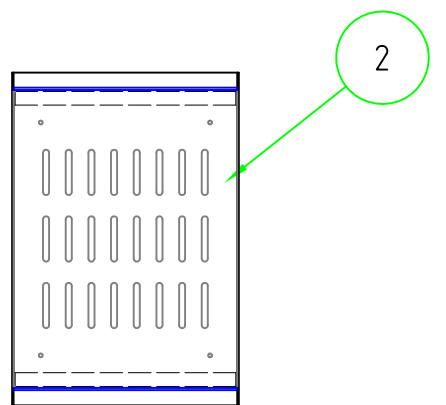
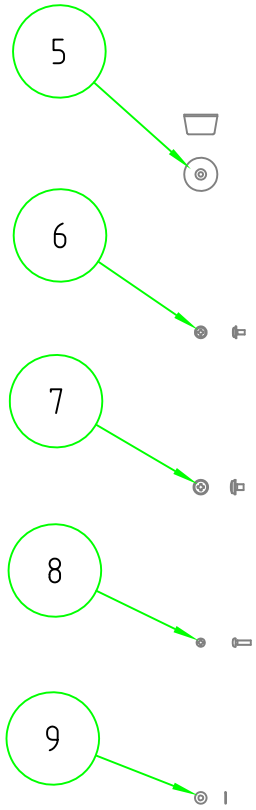
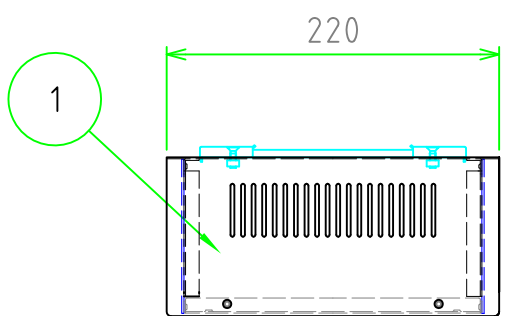
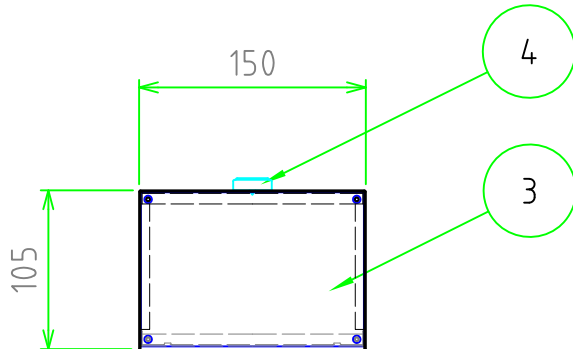
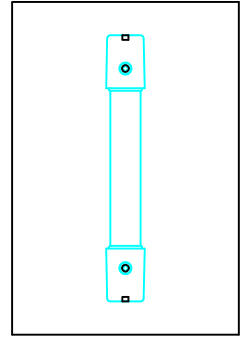


構成内容				
照番	名称	数量	材質	色・表面処理
1	カバー	1	SPCC t1.0	黒塗装(グレート)
2	シャーシ	1	SPCC t1.0	黒塗装
3	パネル	2	A1050P-H24 t1.5	ヘアラインシルバーアルマイト
4	取手	1	SPCC 1.0+ビニール	クロムメッキ+黒
5	ゴム足	4	合成ゴム	黒
6	取付ビス(バンド M3×6W付)	8	鉄	ニッケルメッキ
7	取付ビス(バンド M4×6W付)	4	鉄	ニッケルメッキ
8	取付ビス(ナット M3×10)	4	鉄	三価クロメイト
9	M3用平ワッシャー	4	真ちゅう	ニッケルメッキ



	材質	△5		・	・	
	表面処理	△4		・	・	
尺度 1:5	株式会社タカチ電機工業	△3		・	・	
		△2		・	・	
数量	承認 承認 検図 製図	△1		・	・	
		符号	変更記事	年・月・日	担当	
日付 2021/2/18		品名	PU-S1 PU型携帯用ケース			
		図番		Rev.		