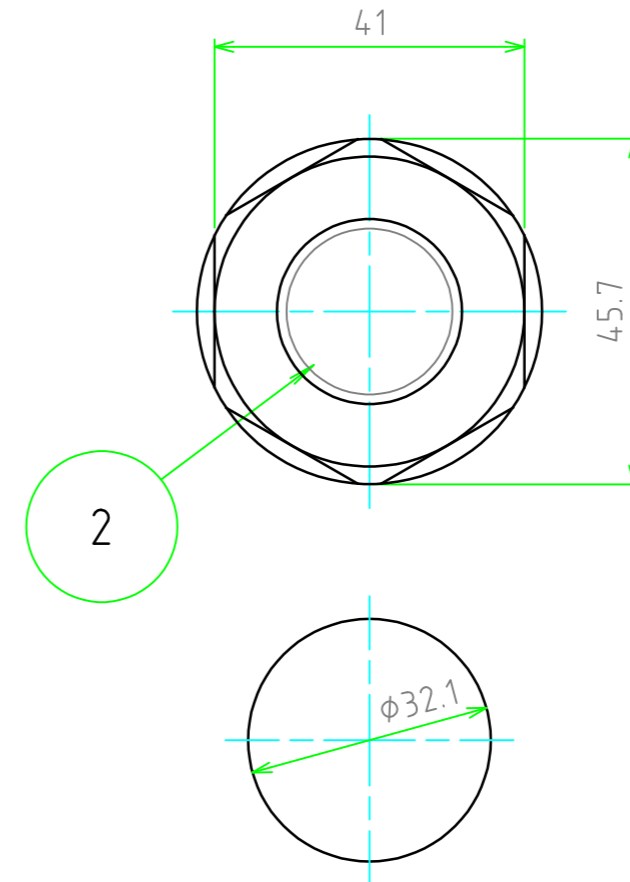
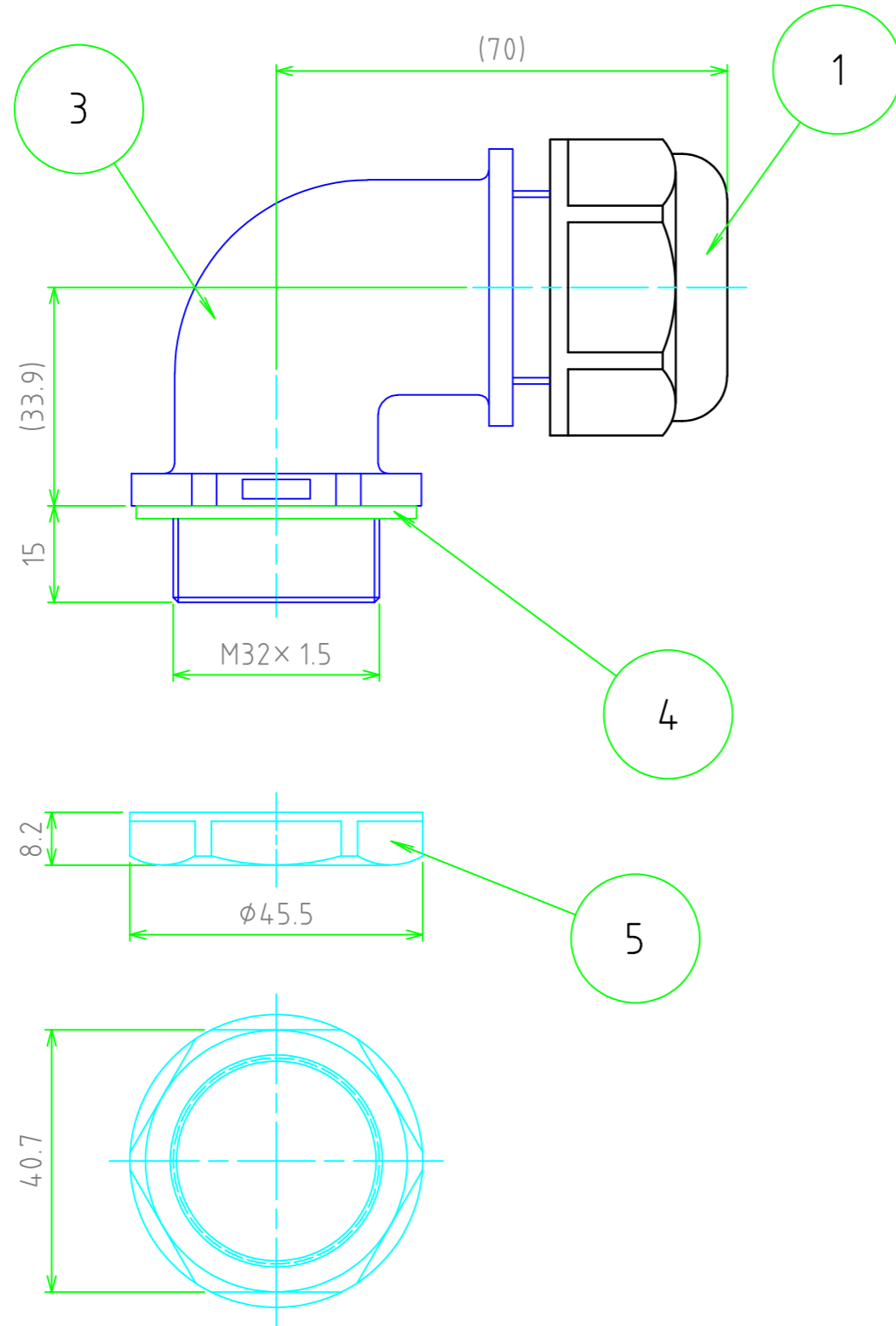


構成内容

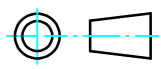
No.	名称 / Part name	数量 / Pcs	材質 / Material	色・表面処理 / Color・Finish
1	キャップ/Cap	1	PA66	ブラック/Black
2	ゴムブッシュ/Sealing insert	1	PA66/NBR	ブラック/Black
3	コネクタ本体/Connector	1	PA66	ブラック/Black
4	シールワッシャー/O-ring	1	NBR	ブラック/Black
5	ナット/Lock nut	1	PA66	ブラック/Black



取付穴寸法/Mounting hole dimensions

テクニカルデータ/Technical data

保護等級/Protection class	IP67相当
温度範囲/Temperature resistance	-20℃～+80℃
適合ケーブル径/Cable range	$\phi 18 \sim \phi 22$
取付穴径/Mounting hole	$\phi 32.1$

TAKACHI 株式会社タカチ電機工業 <small>TAKACHI ELECTRONICS ENCLOSURE Co., LTD.</small>			品名/Title エルボ型ケーブルグランド Right Angle Cable Gland	 尺度/Scale 1:1
承認/Approved 中根	検図/Checked 谷	製図/Created 大江	型番/Product number REL32-22B	
			作成日/Date 2024/3/12	