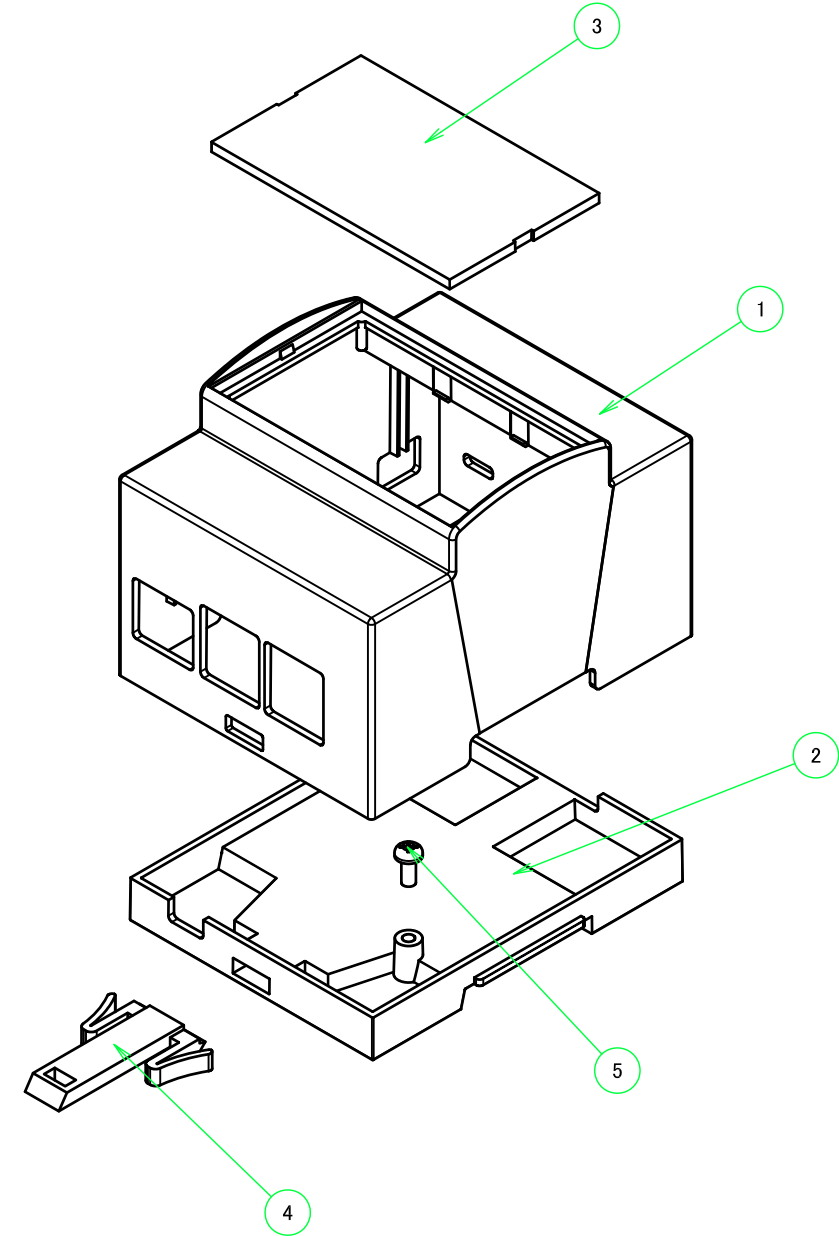
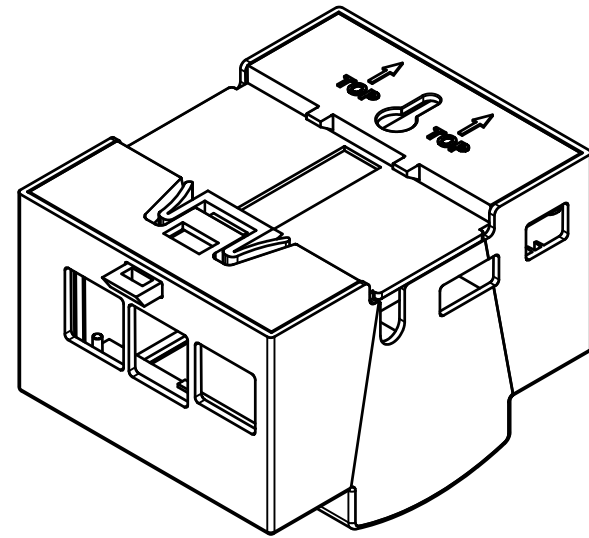
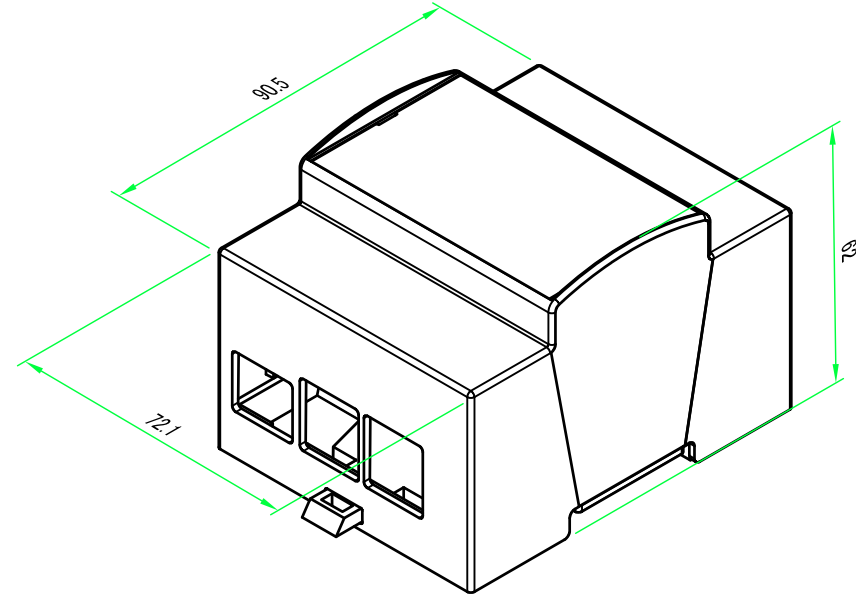
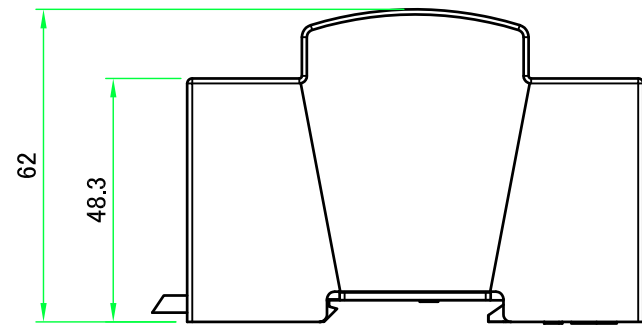
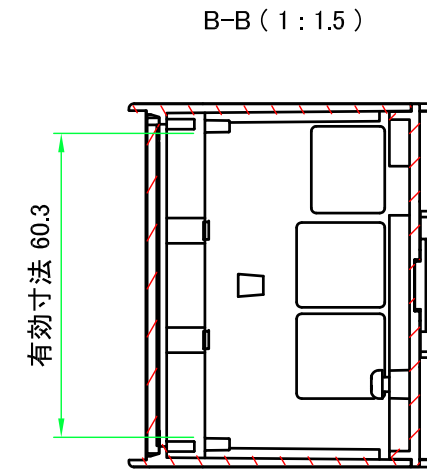
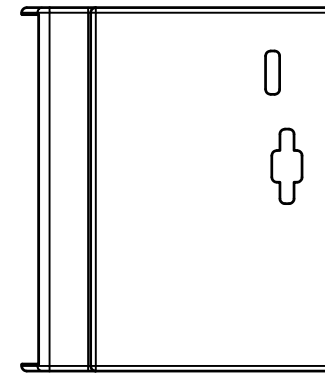
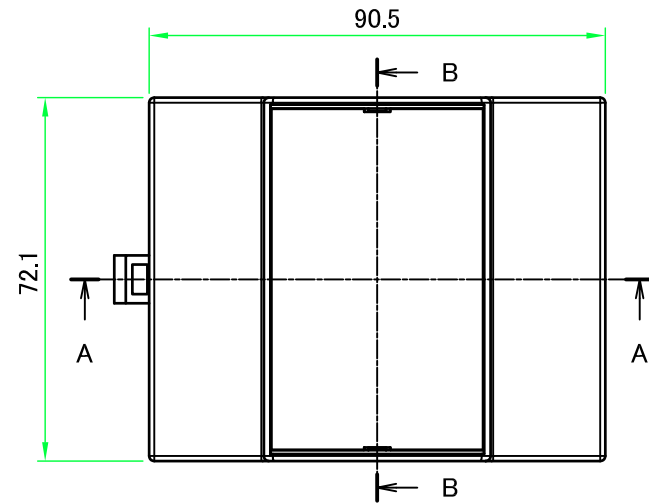
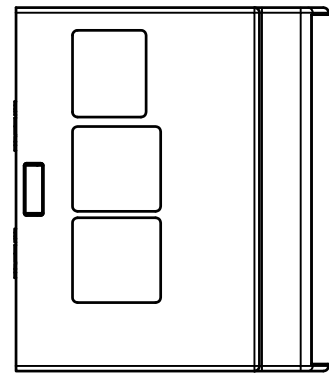
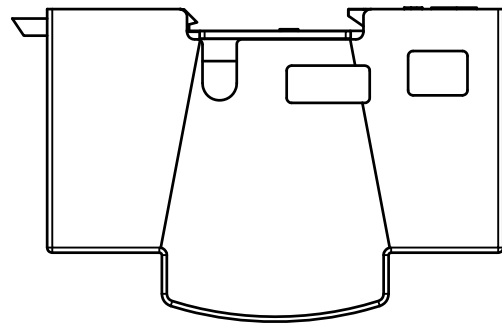


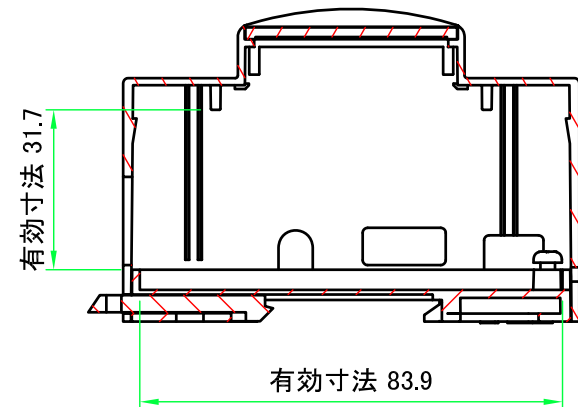
No.	名称	構成内容		
		数量	材質	色・表面処理
1	ボディ	1	PC + ABS	グレー
2	ベース	1	PC + ABS	グレー
3	前面パネル	1	ポリカーボネート t=2.5	透明
4	ホック	1	PPO樹脂	ブラック
5	Raspberry Pi 取付用ビス (ナベタッピングM3 × 6)	2	ステンレス	無処理



TAKACHI 株式会社タカチ電機工業 TAKACHI ELECTRONICS ENCLOSURE CO., LTD.		品名/Title Raspberry Pi 専用 DINモジュールボックス	
承認/Approved 中根	検図/Checked 横田	製図/Created 常山	
型番/Product number RPD-1H			1 / 5
作成日/Date 2018/12/04			

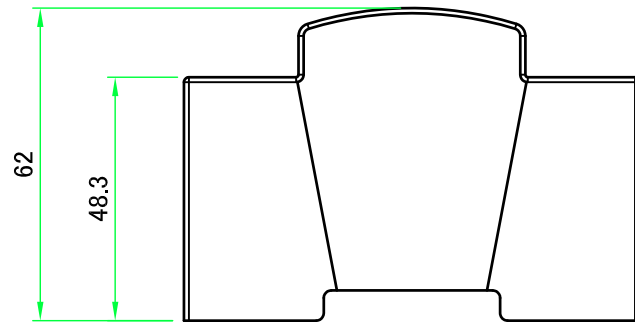
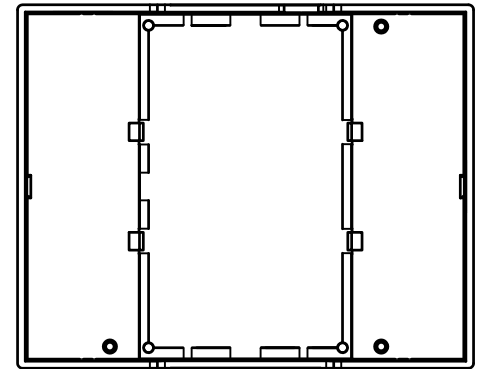
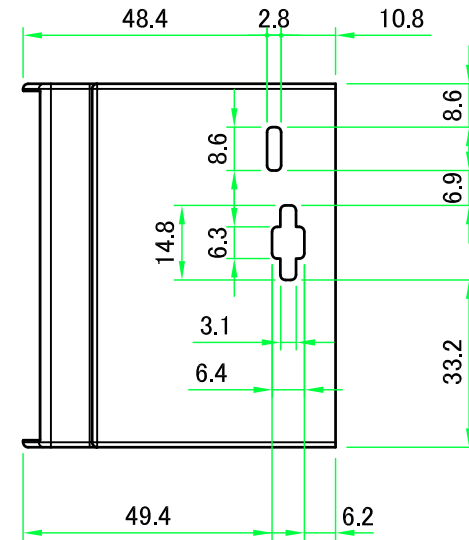
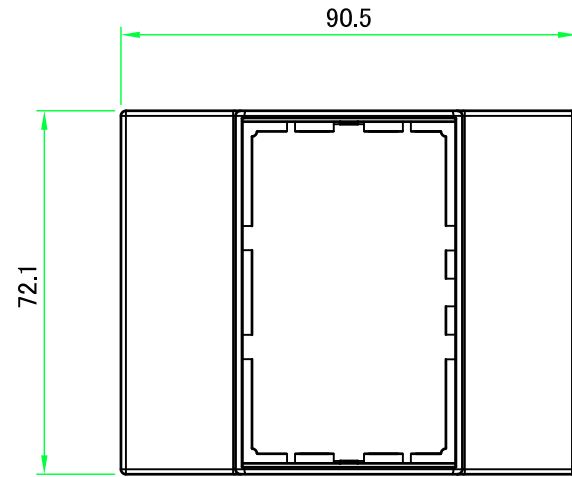
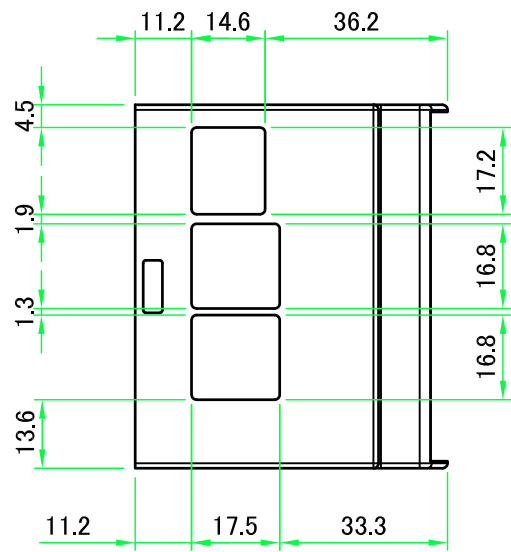
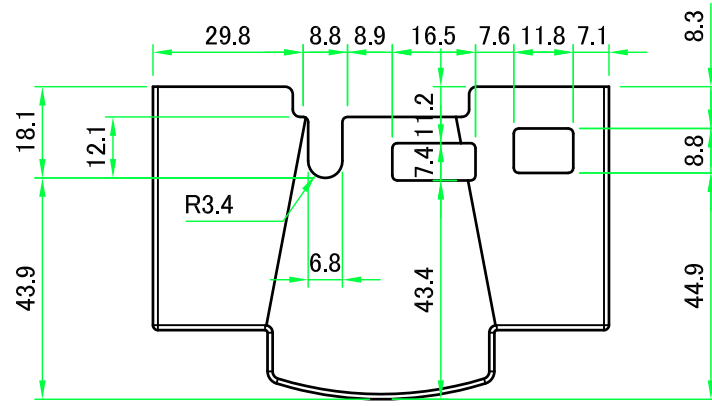


A-A (1:1.5)



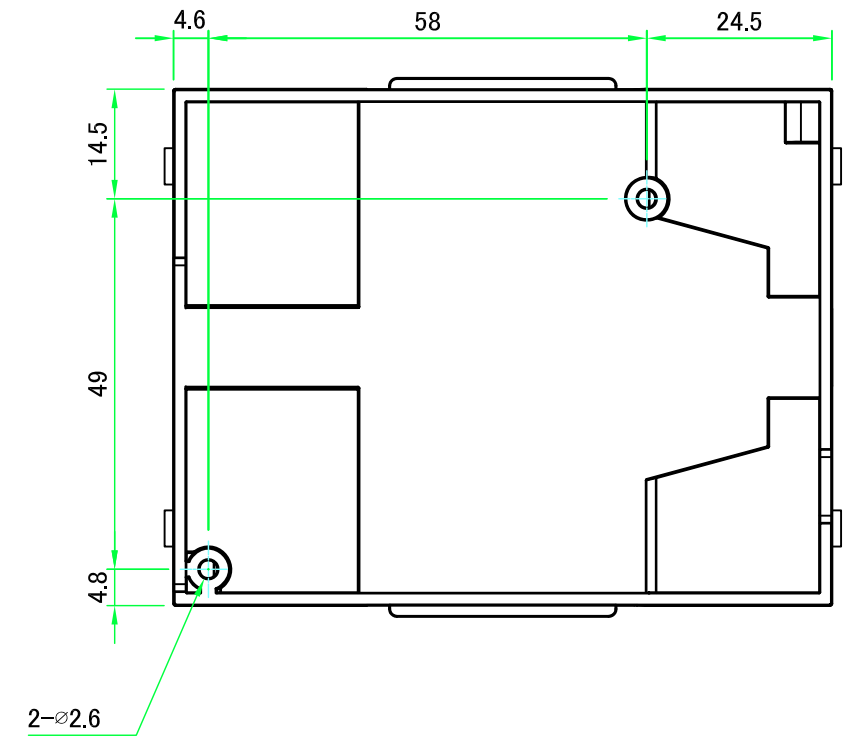
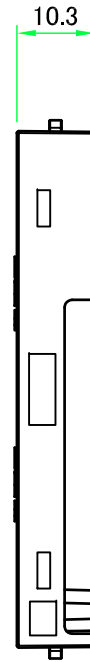
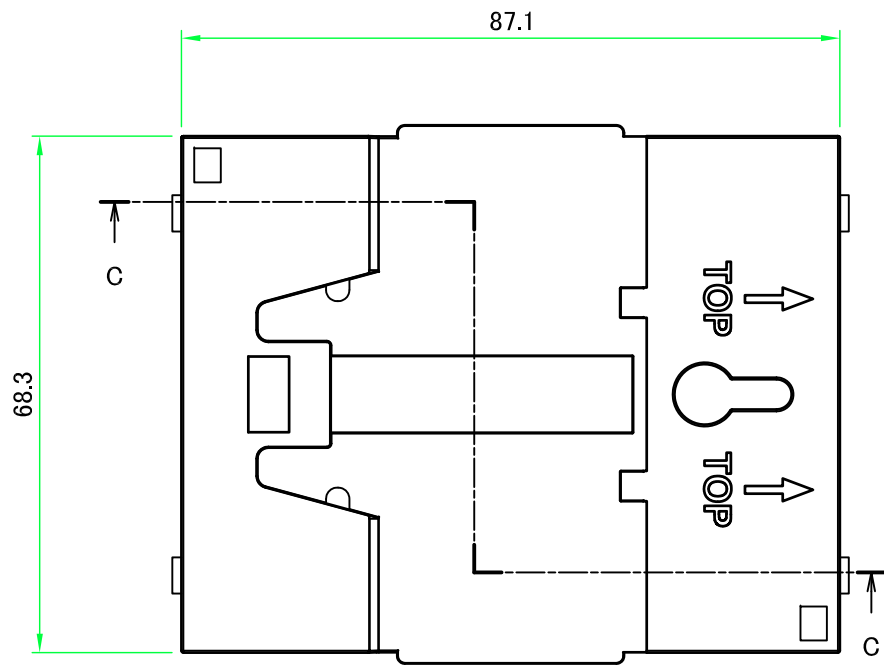
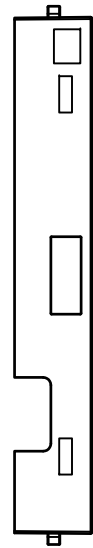
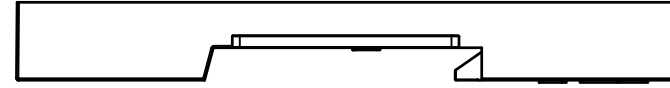
株式会社タカチ電機工業 TAKACHI ELECTRONICS ENCLOSURE CO., LTD.			品名/Title Raspberry Pi 専用 DINモジュールボックス	
承認/Approved	検図/Checked	製図/Created	型番/Product number RPD-1H	
中根	横田	常山	作成日/Date 2018/12/04	2 / 5

ボディ

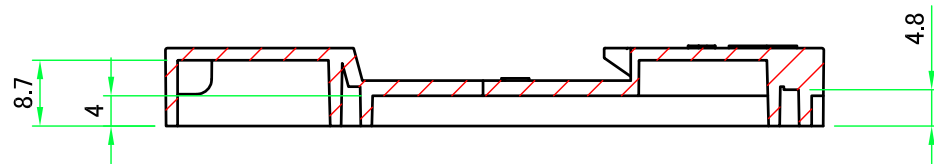


株式会社タカチ電機工業 <small>TAKACHI ELECTRONICS ENCLOSURE CO., LTD.</small>			品名/Title Raspberry Pi 専用 DINモジュールボックス	尺度/Scale 1:1.5
承認/Approved	検図/Checked	製図/Created	型番/Product number RPD-1H	
中根	横田	常山	作成日/Date 2018/12/04	3 / 5

ベース

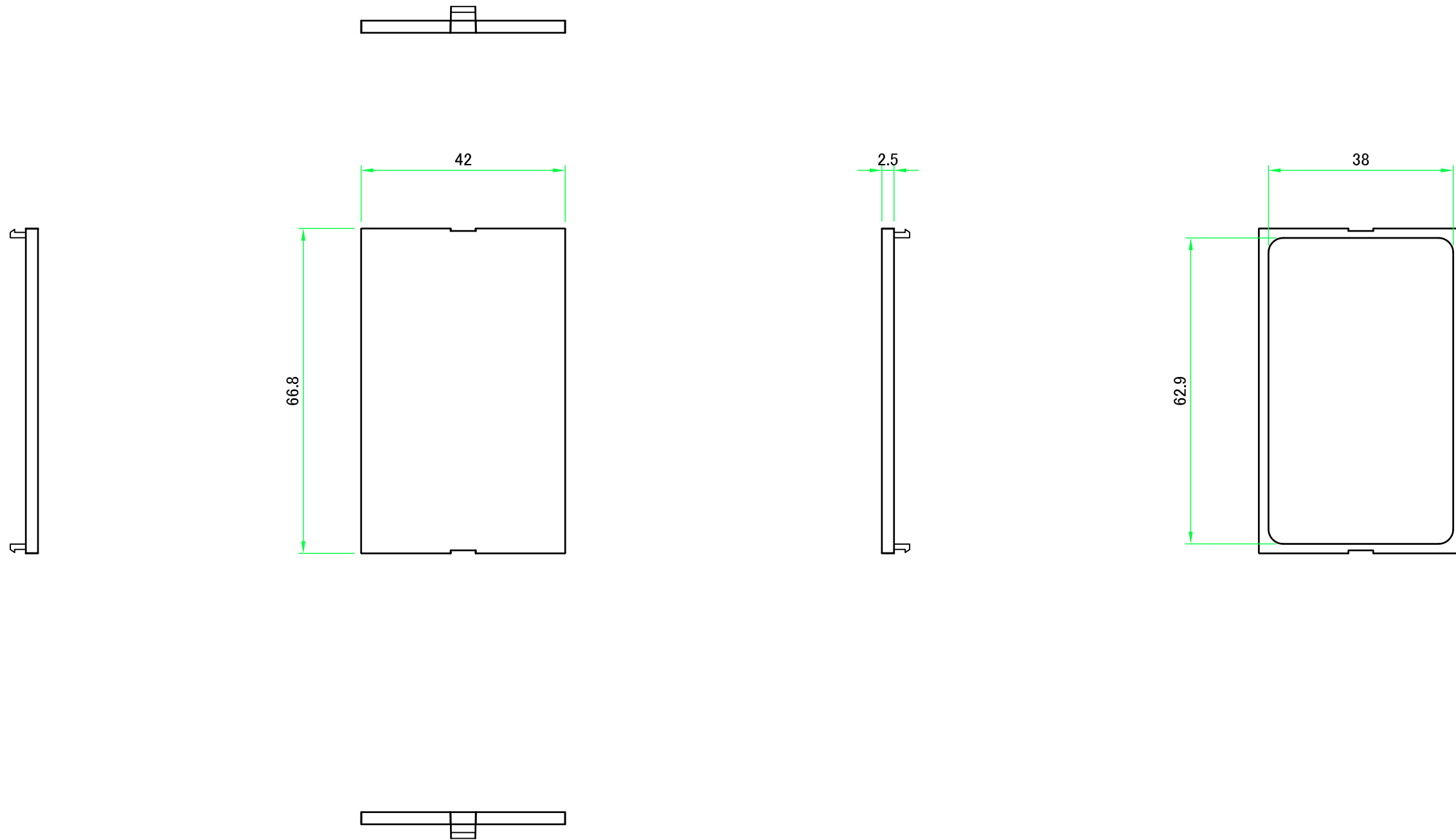



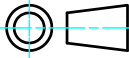
C-C (1:1)



株式会社タカチ電機工業 TAKACHI ELECTRONICS ENCLOSURE CO., LTD.			品名/Title Raspberry Pi 専用 DINモジュールボックス	尺度/Scale 1:1
承認/Approved	検図/Checked	製図/Created	型番/Product number RPD-1H	
中根	横田	常山	作成日/Date 2018/12/04	4 / 5

前面パネル



 株式会社タカチ電機工業 TAKACHI ELECTRONICS ENCLOSURE CO., LTD.			品名/Title Raspberry Pi 専用 DINモジュールボックス	 尺度/Scale 1:1
承認/Approved	検図/Checked	製図/Created	型番/Product number RPD-1H	
中根	横田	常山	作成日/Date 2018/12/04	5 / 5