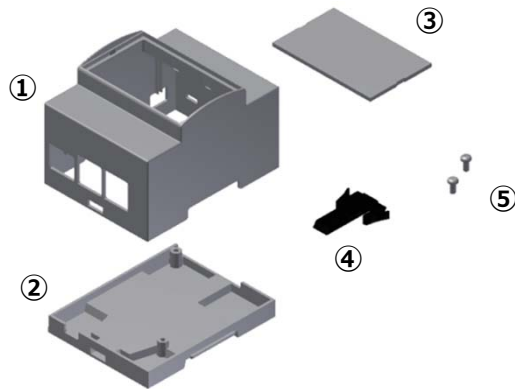


Raspberry Pi 専用 DIN モジュールボックス共通組立図

RPD-1H
RPD-4B-1H

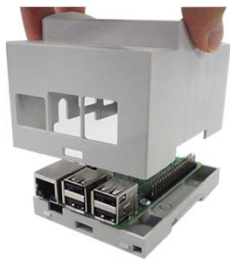
● 部品名



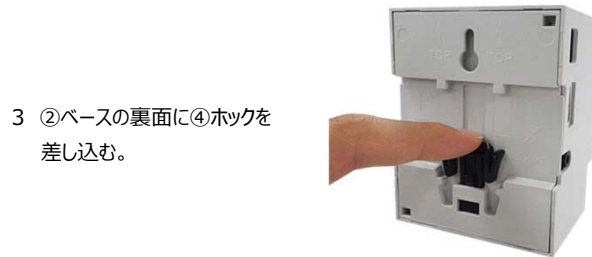
① ボディー	1個
② ベース	1個
③ 前面パネル	1枚
④ ホック	1個
⑤ ビス	2本

● 組立手順

1 ②ベースに⑤ビスでRaspberry Piを取り付ける。



2 ②ベースの爪部を①ボディーの穴に合わせて取り付ける。



3 ②ベースの裏面に④ホックを差し込む。



4 ③前面パネルを取り付ける。

5 完成

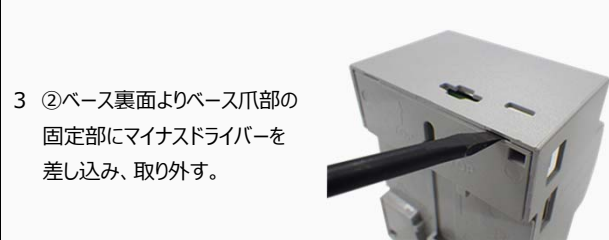


● 分解手順

1 ③前面パネルの端にマイナスドライバーを差し込み、取り外す。



2 ④ホックの爪部を押しながらスライドさせ、取り外す。



3 ②ベース裏面よりベース爪部の固定部にマイナスドライバーを差し込み、取り外す。



4 ⑤ビスを外し、Raspberry Piを取り外す。

※組立・分解する際はケースが割れやすいので、
ご注意ください。

株式会社タカチ電機工業

TEL 048-222-5430

2020.1