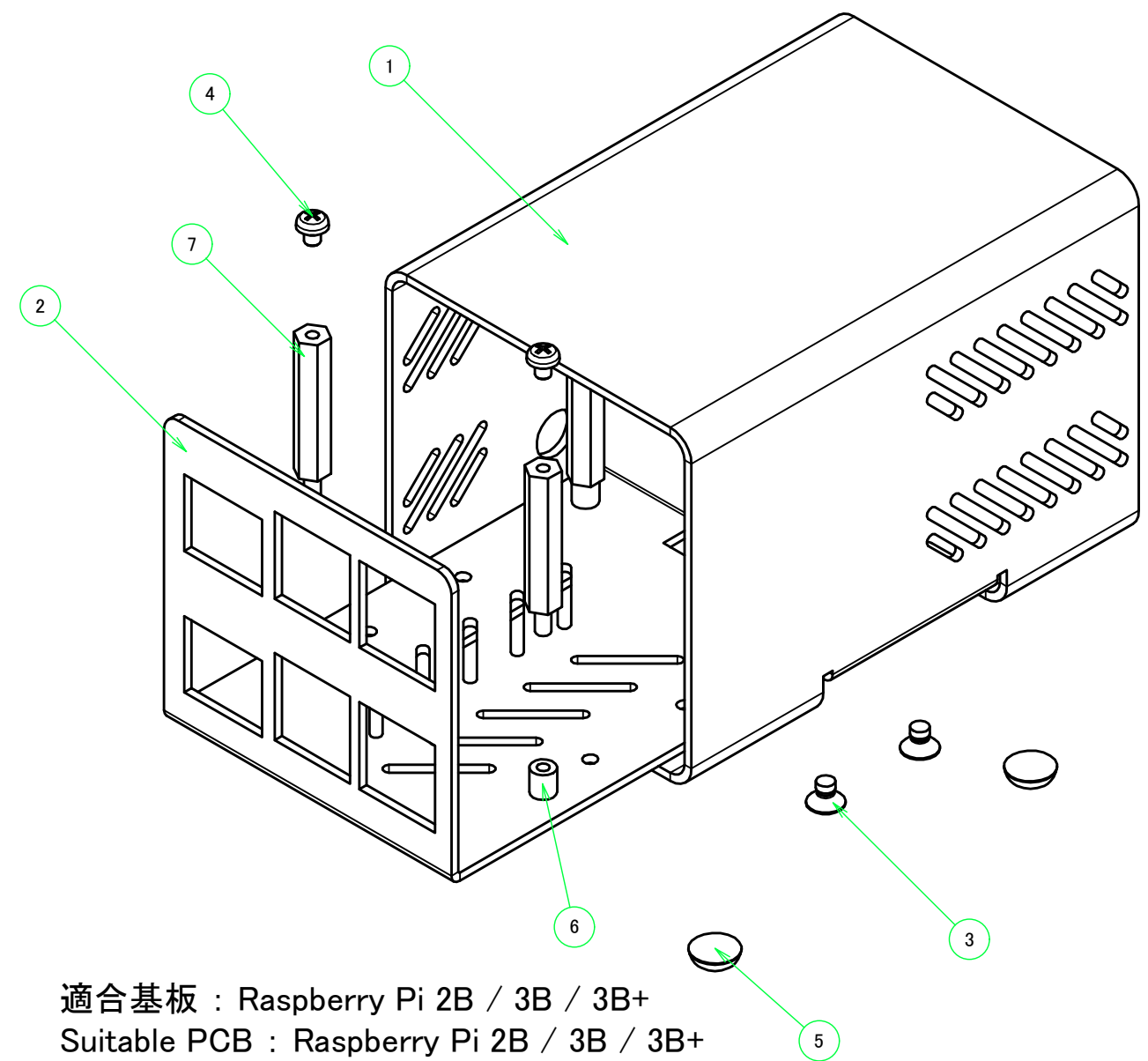


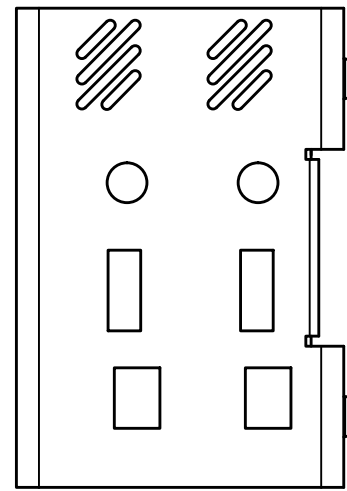
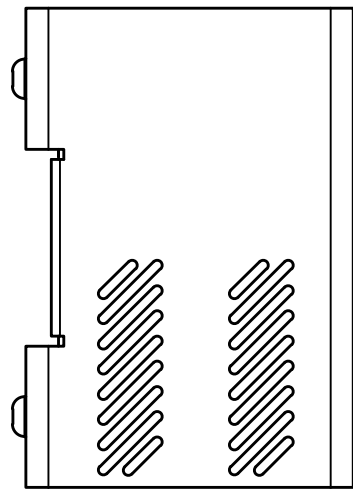
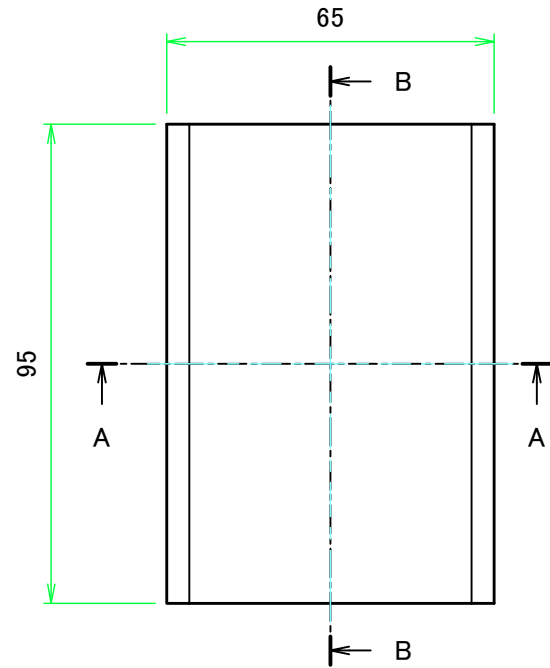
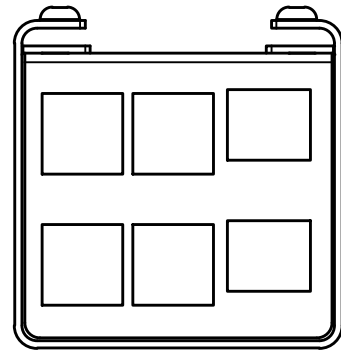
構成内容 / Components				
No.	名称 / Part name	数量 / Pcs	材質 / Material	色・表面処理 / Color・Finish
1	カバー Cover	1	アルミ板 A1100P t=1.5 Aluminium A1100P t=1.5	メタリックシルバー塗装 / 裏面導通処理 Metallic silver painted / Inside Conductivefinished
2	シャーシ Base	1	アルミ板 A1100P t=1.5 Aluminium A1100P t=1.5	メタリックシルバー塗装 / 裏面導通処理 Metallic silver painted / Inside Conductivefinished
3	取付ビス(M3 x 4 サラ小頭) Screw(M3 - 4 Flat-head)	4	鉄 Steel	三価クロメート Trivalent chromate
4	Raspberry Pi取付用ビス(M2.5 x 3) Raspberry Pi Screw(M2.5 - 3)	4	真ちゆう Brass	ニッケルメッキ Nickel plated
5	貼付ゴム足 Rubber Feet	4	合成ゴム Rubber	ブラック Black
6	クリンチングスペーサー Self-clinching stand off	4	鉄 Steel	亜鉛メッキ三価 Trivalent zinc plated
7	Raspberry Pi取付用スペーサー(M2.5用 L=25) Raspberry Pi Clinching stand off	4	真ちゆう Brass	ニッケルメッキ Nickel plated

*ゴム足は任意の場所に貼り付けできます。
*Adhesive rubber feet in cluded

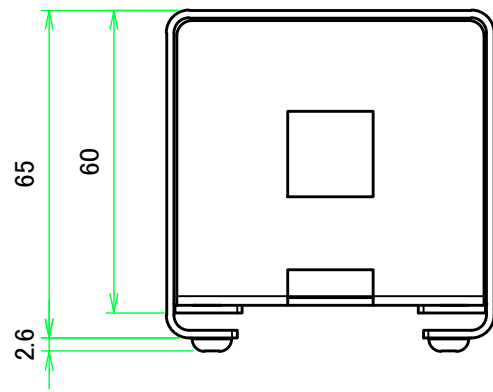
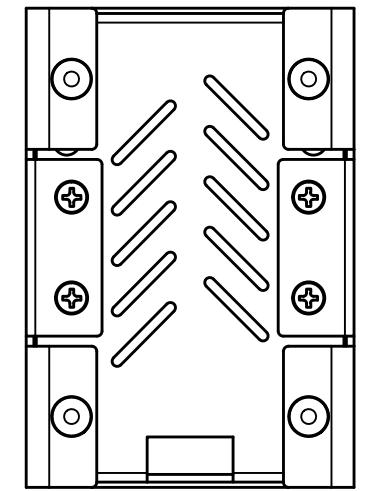
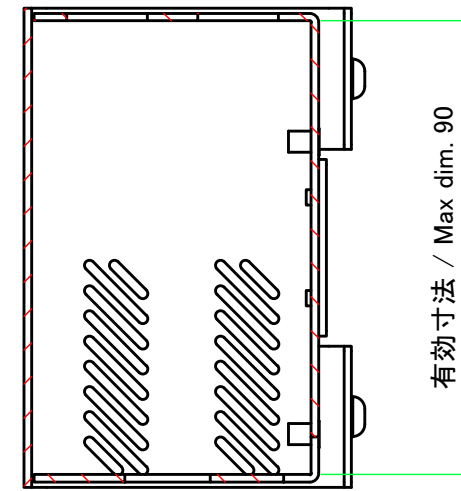


適合基板 : Raspberry Pi 2B / 3B / 3B+
Suitable PCB : Raspberry Pi 2B / 3B / 3B+

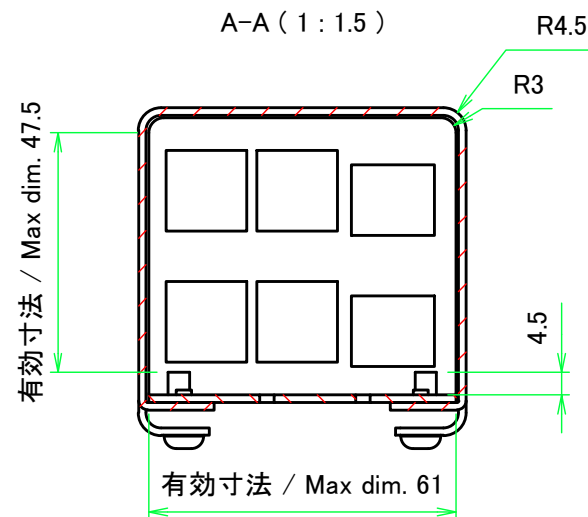
株式会社タカチ電機工業 TAKACHI ELECTRONICS ENCLOSURE CO., LTD.			品名/Title Raspberry Pi 専用アルミケース Raspberry Pi ALUMINIUM CASE	尺度/Scale 1:1
承認/Approved	検図/Checked	製図/Created	型番/Product number RPI-2	
中根	横田	常山	作成日/Date 2018/12/18	1 / 4



B-B (1:1.5)

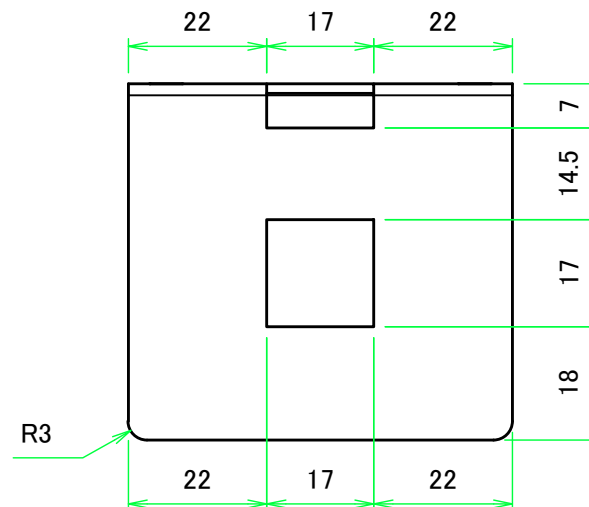
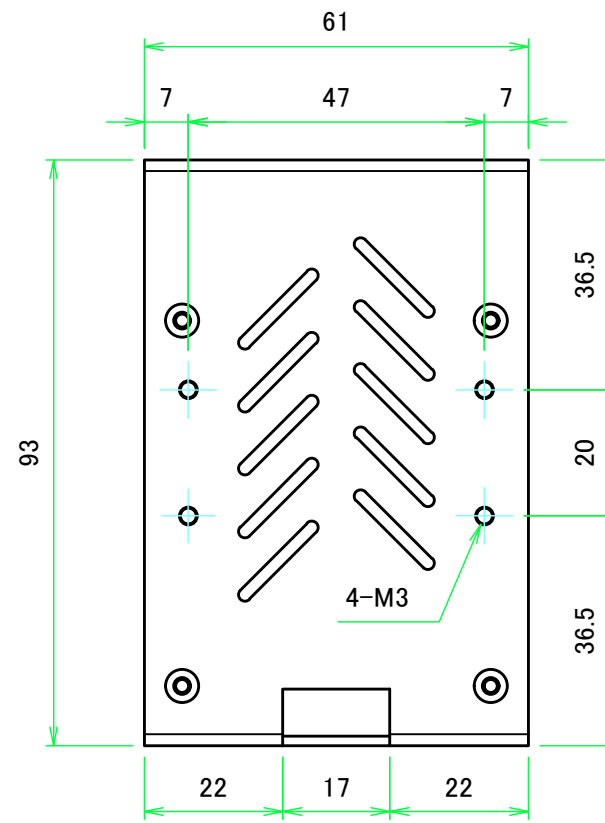
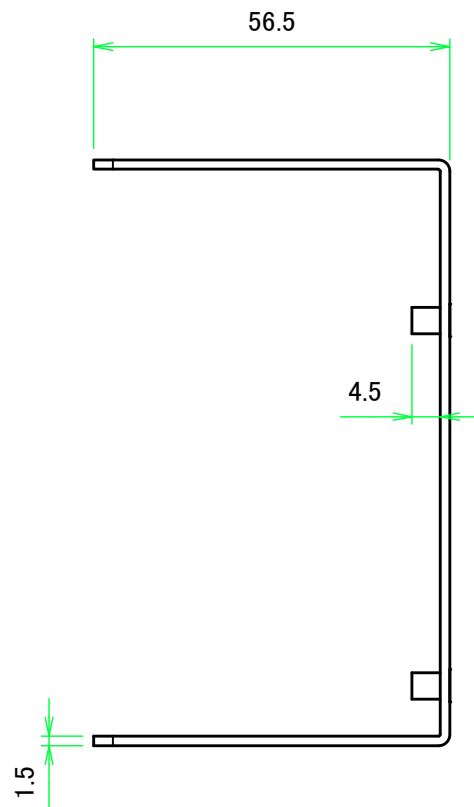
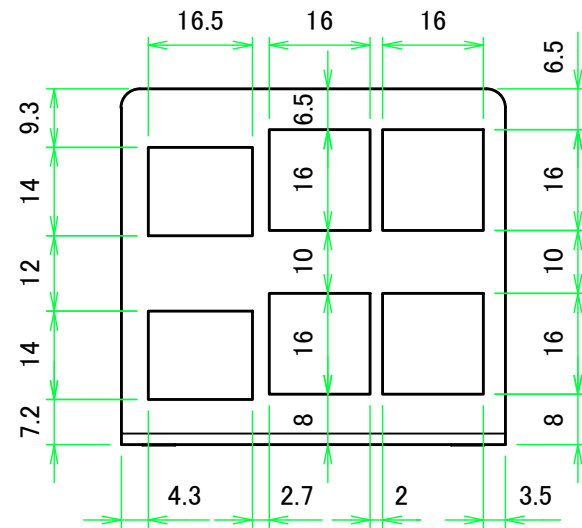


A-A (1:1.5)

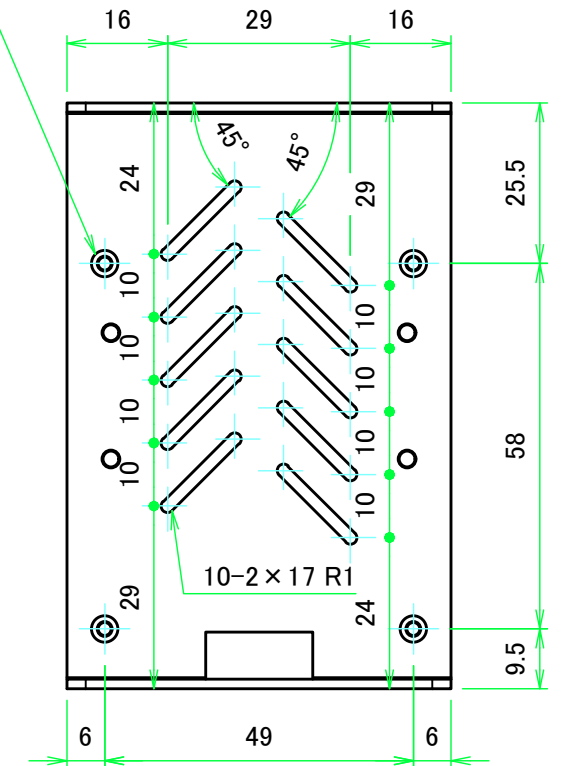
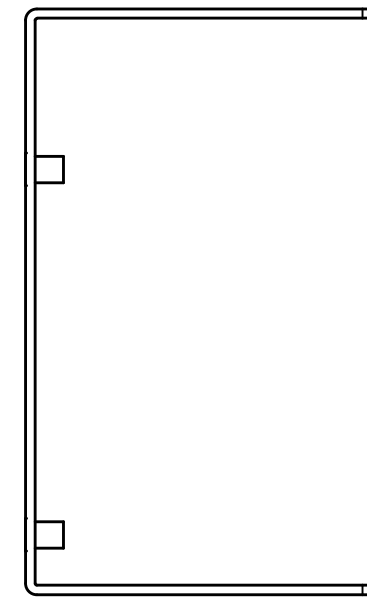


株式会社タカチ電機工業 TAKACHI ELECTRONICS ENCLOSURE CO., LTD.			品名/Title Raspberry Pi 専用アルミケース Raspberry Pi ALUMINIUM CASE	尺度/Scale 1:1.5
承認/Approved	検図/Checked	製図/Created	型番/Product number RPI-2	
中根	横田	常山	作成日/Date 2018/12/18	2 / 4

シャーシ / Base



4-M2.5 クリンチングスペーサー
4-M2.5 Self-clinching stand off



株式会社タカチ電機工業 TAKACHI ELECTRONICS ENCLOSURE CO., LTD.			品名/Title Raspberry Pi 専用アルミケース Raspberry Pi ALUMINIUM CASE	尺度/Scale 1:1.2
承認/Approved	検図/Checked	製図/Created	型番/Product number RPI-2	
中根	横田	常山	作成日/Date 2018/12/18	4 / 4