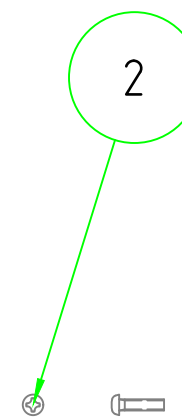
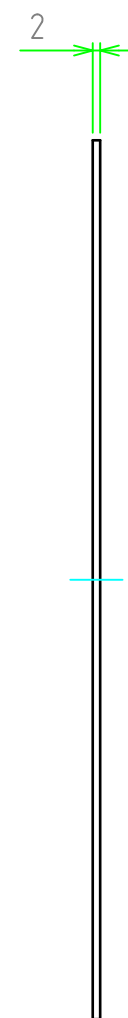
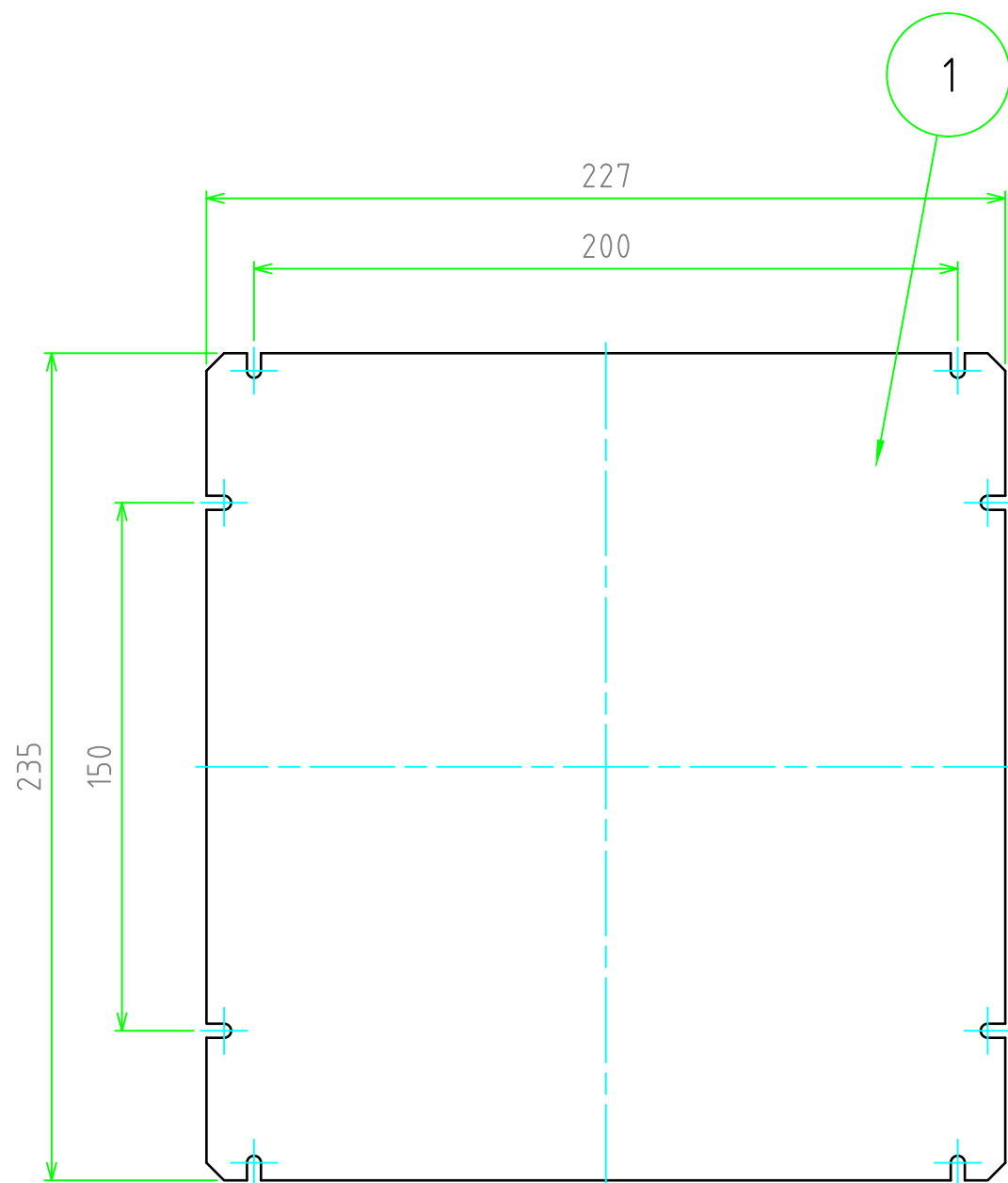
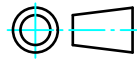


構成内容				
照番	名称	個数	材質	色・表面処理
1	取付パネル	1	A1100P t2.0	シルバーアルマイト
2	取付ビス 六角M3×12タッピング	8	ステンレス	無処理



 尺度 1:2	材質				△5		・	・	
	表面処理				△4		・	・	
数量	株式会社タカチ電機工業				△3		・	・	
	承認	承認	検図	製図	△2		・	・	
日付 2022/11/04					△1		・	・	
					符号	変更記事	年・月・日	担当	
					品名	RPP3030 RPCPカバー用取付パネル			
					図番				Rev.