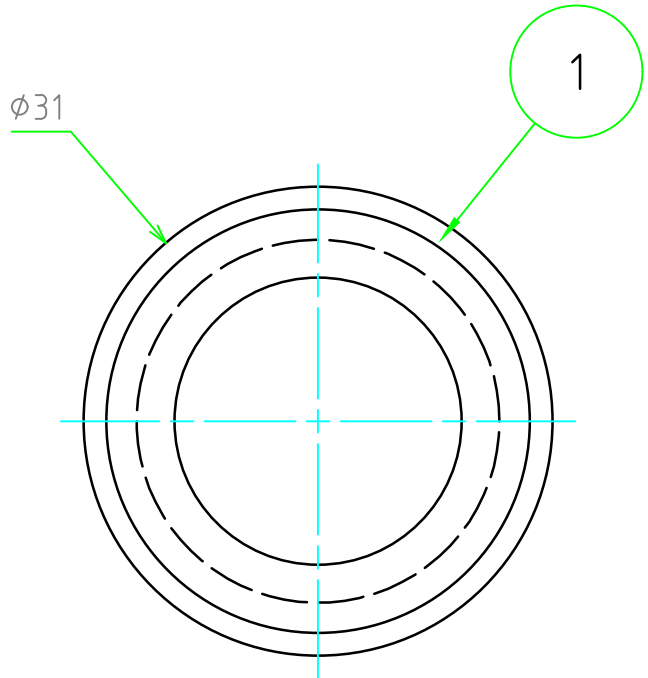
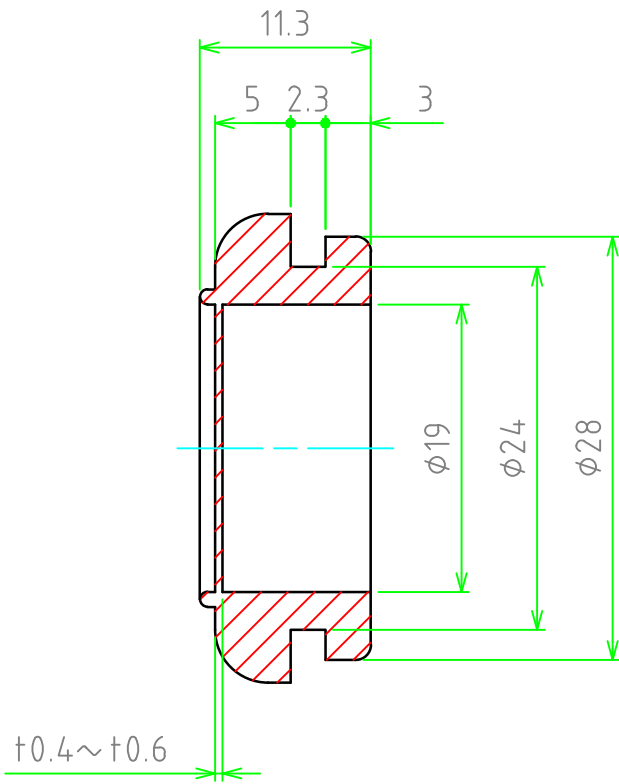
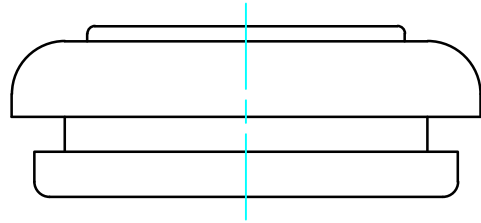


No.	名称 / Part name	数量 / Pcs	材質 / Material	色・表面処理 / Color・Finish
1	膜付グロメット Membrane grommet	1	EPDM(硬度50°±5°) EPDM(hardness50°±5°)	ブラック/Black



適合板厚範囲 : 2.0 ~ 2.3mm

適合穴径範囲 : 24.0 ~ 24.5mm

Applicable plate thickness range : 2.0 to 2.3mm

Applicable hole diameter range : 24.0 to 24.5mm

販売単位個数 : 10個(1袋)

Sales unit quantity : 10 pieces (1 bag)

株式会社タカチ電機工業 TAKACHI ELECTRONICS ENCLOSURE Co., LTD.			品名 / Title 膜付グロメット RUBBER MEMBRANE GROMMET	尺度 / Scale 2:1
承認 / Approved 中根	検図 / Checked 中根	製図 / Created 鎌田	型番 / Product number SG19-23	
			作成日 / Date 2024/01/23	ページ / Page 1 / 1