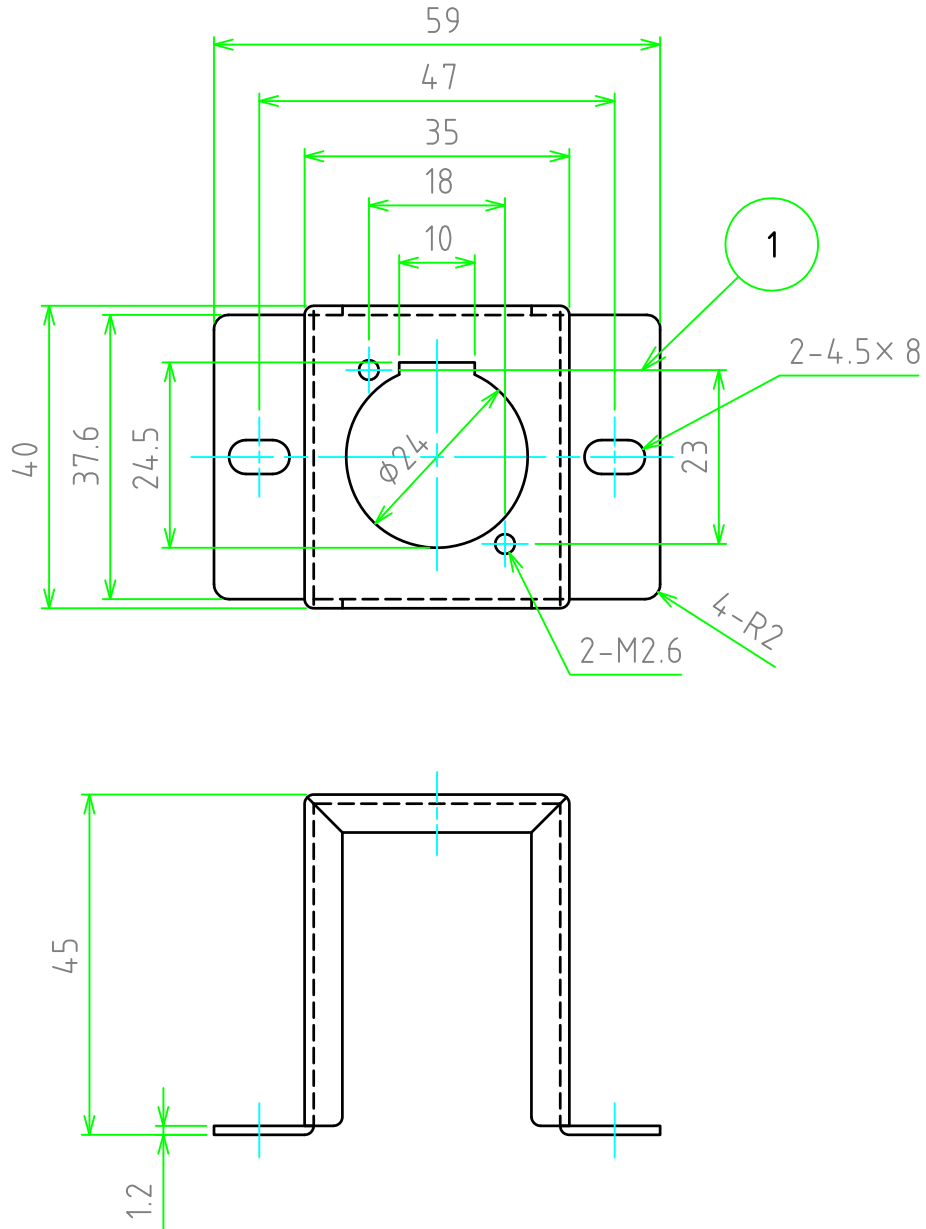


構成内容

【文書番号：TY-34】2008.02.08

No.	名称	数量	材質	色・表面处理
1	SH-24-1B	1	SPCC t1.2	黒半つや・塗装



販売単位個数 : 1個(1袋)

株式会社タカチ電機工業			品名 SH型スイッチホルダー	
承認 中根	検図 中根	製図 鎌田	型番 SH-24-1B 作成日 2020/01/16	