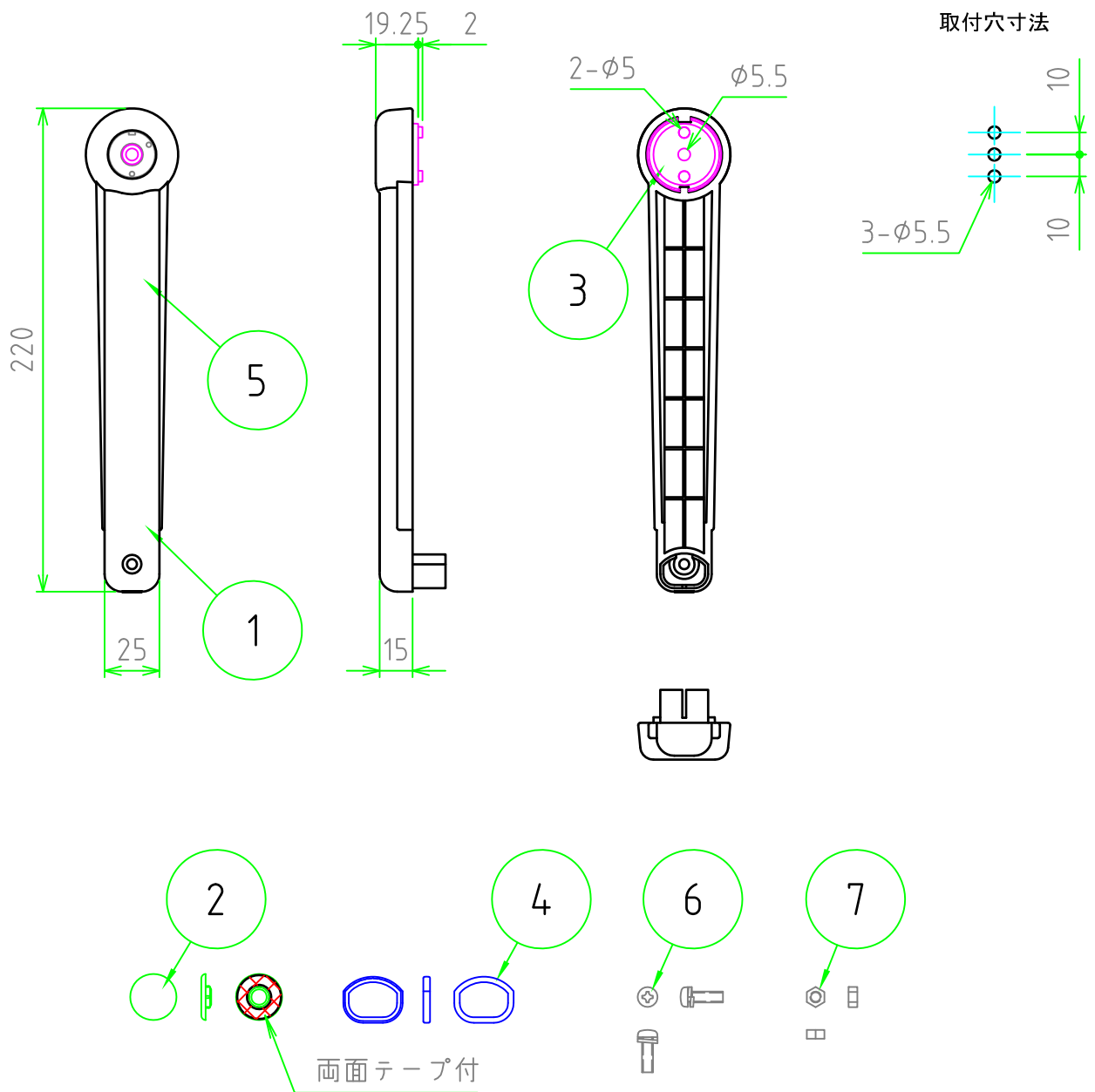


照番	数量	名前	材質	色・表面処理
1	2	ブラケット	ABS	ライトグレー/ブラック
2	2	キャップ(両面テープ付)	ポリエチレン	ライトグレー/ブラック
3	2	ステーター	ADC12	ライトグレー塗装/ブラック塗装
4	2	スペーサー	ポリエチレン	ライトグレー/ブラック
5	2	ローター	ABS	ライトグレー/ブラック
6	2	取付ビス(ナット付 M5×16)	鉄	三価クロメイト
7	2	ナット(M5)	鉄	三価クロメイト
	2	スプリング	ステンレス	無処理



	品名	SHB型携帯用ハンドルブラケット		
	型番	SHB-220		
尺度	1:3	承認	検図	製図
作成日	2013/01/22	図番		
		株式会社タカチ電機工業		