

構成内容 / Components				
No.	名称 / Part name	数量 / Pcs	材質 / Material	色・表面処理 / Color・Finish
1	カバー / Cover	1	ASA樹脂 UL94HB / ASA UL94HB	オフホワイト・鏡面仕上げ / Off-white・Mirror finish
2	ボディー / Base	1	ASA樹脂 UL94HB / ASA UL94HB	オフホワイト・鏡面仕上げ / Off-white・Mirror finish
3	壁付ブラケット / Wall bracket	1	ASA樹脂 UL94HB / ASA UL94HB	オフホワイト / Off-white

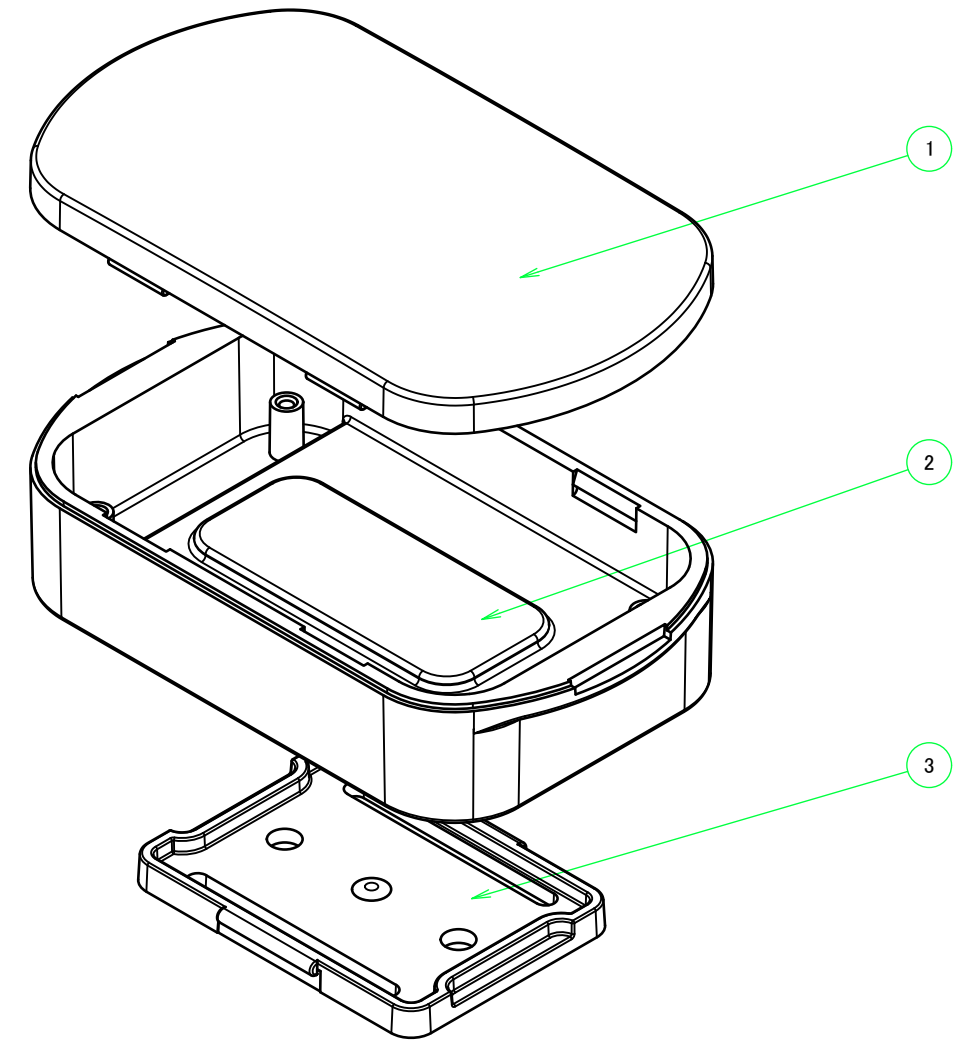
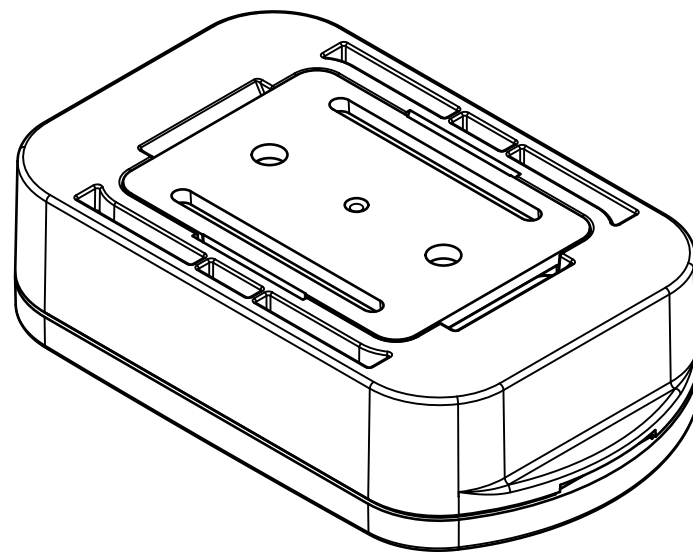
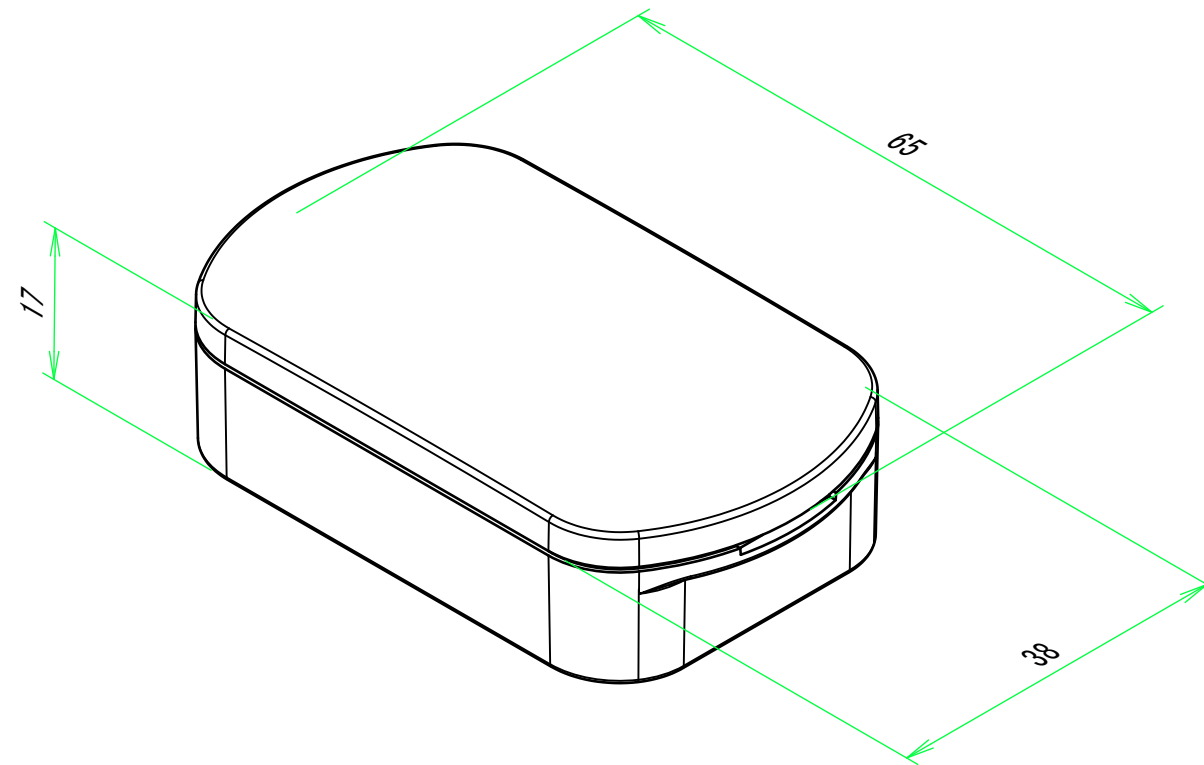
■テクニカルデータ / Technical Data■

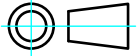
使用温度範囲 / Operating temperature : -30°C ~ +60°C

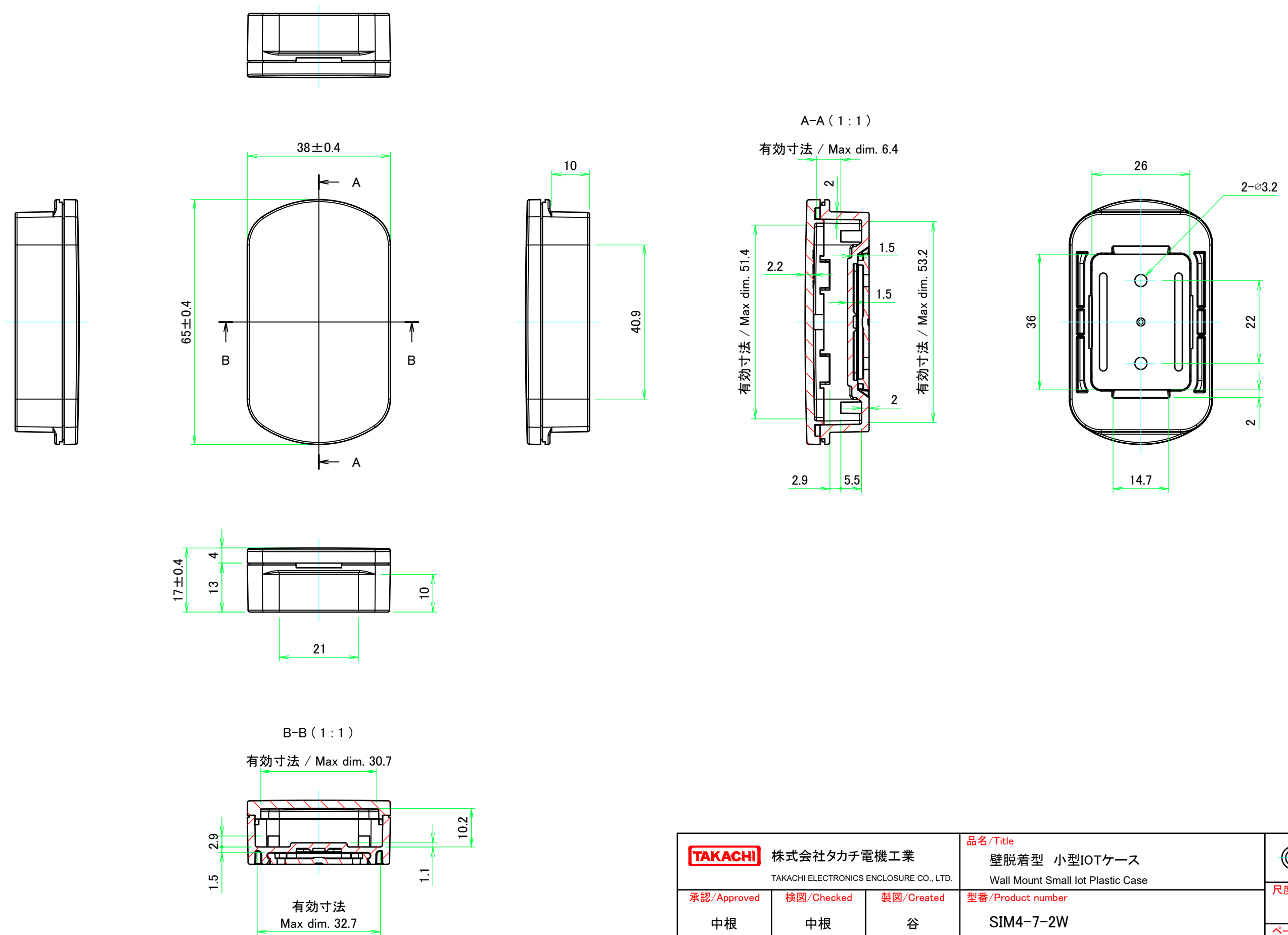
※ プラスチックは低温環境になるほど脆化します。

低温環境でご使用の場合、衝撃が加わらないよう設置して下さい。

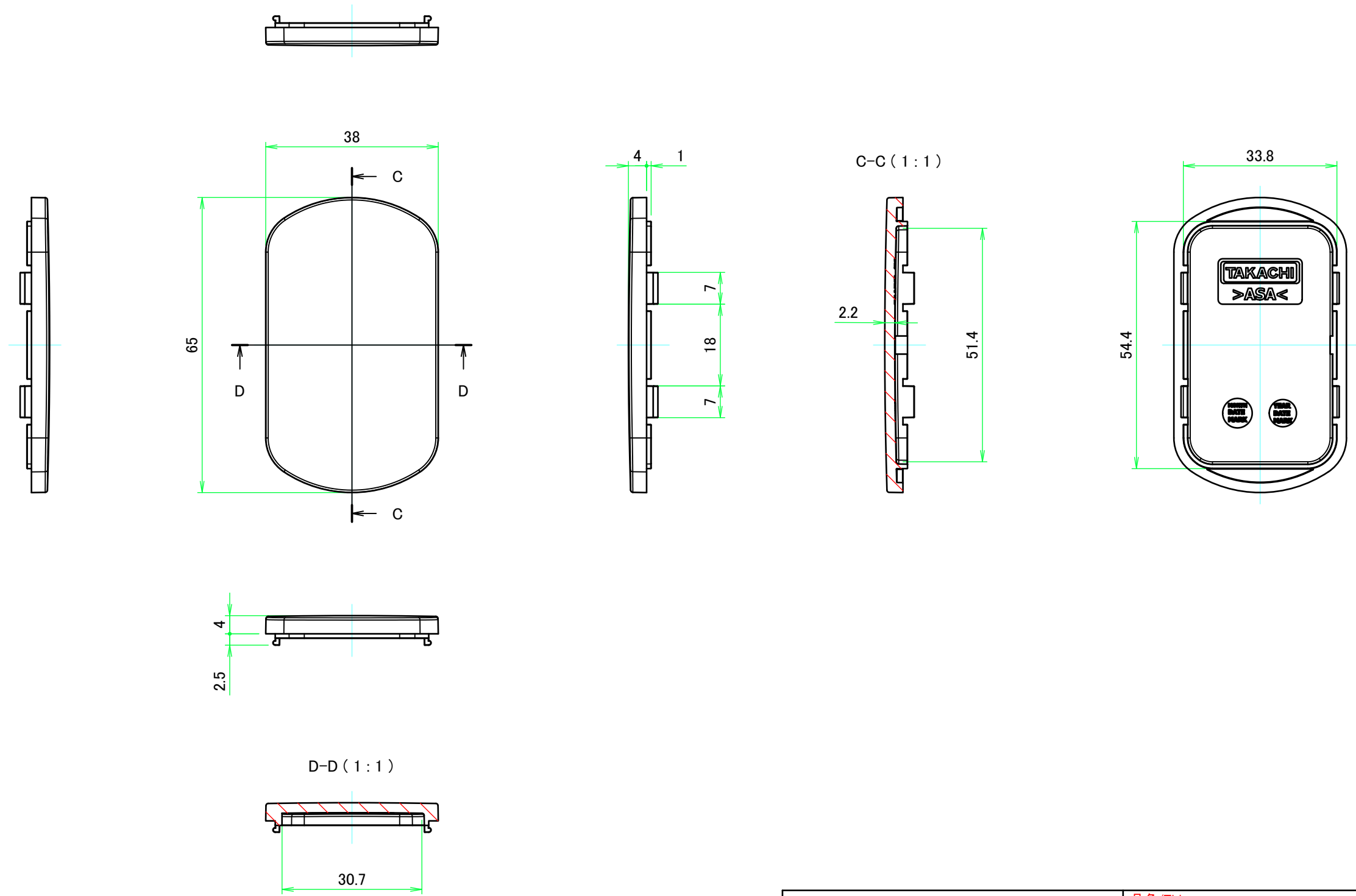
It may become brittle and break under impact when temperature is lowered close to -30° C.



TAKACHI 株式会社タカチ電機工業 TAKACHI ELECTRONICS ENCLOSURE CO., LTD.			品名/Title 壁脱着型 小型IoTケース Wall Mount Small IoT Plastic Case	 尺度/Scale 1.5 : 1
承認/Approved 中根	検図/Checked 中根	製図/Created 谷	型番/Product number SIM4-7-2W	
			作成日/Date 2023/10/31	ページ/Page 1 / 5
本図面の著作権は株式会社タカチ電機工業に帰属します。 / Copyright (C) TAKACHI ELECTRONICS ENCLOSURE CO., LTD. All Rights Reserved.				

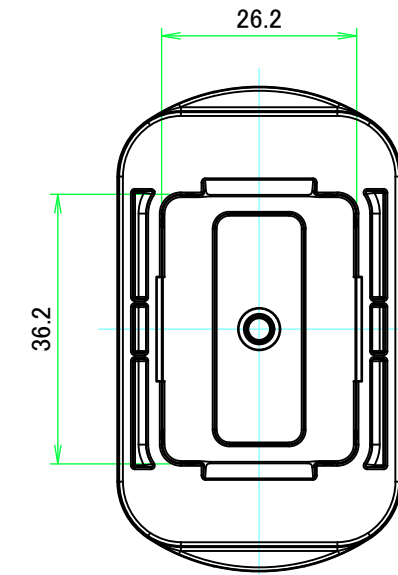
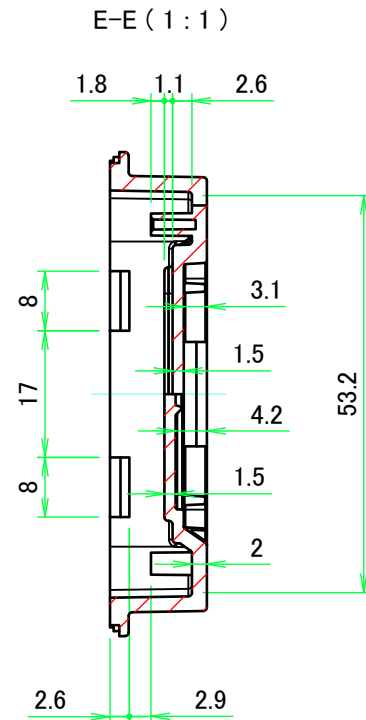
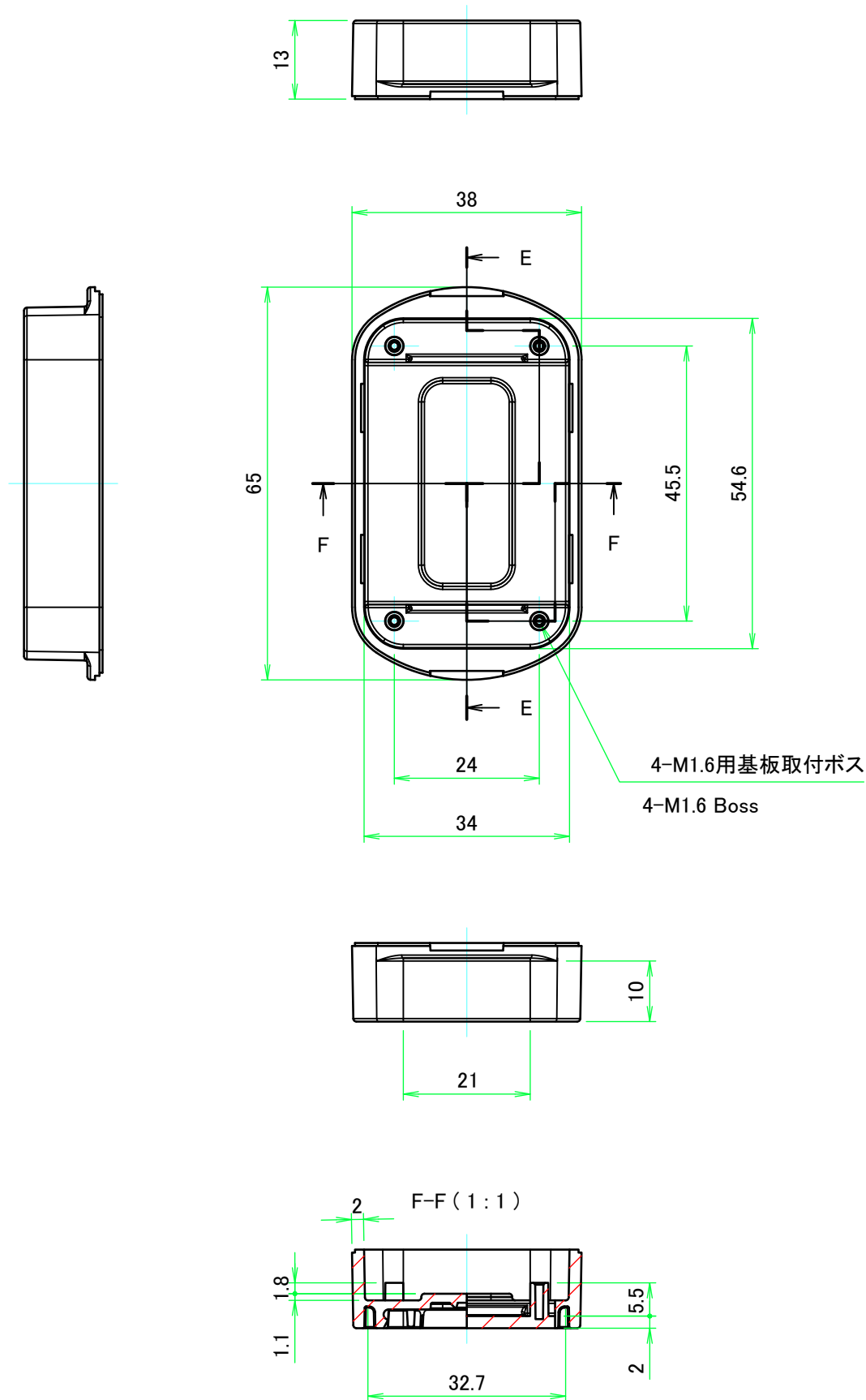


株式会社タカチ電機工業 TAKACHI ELECTRONICS ENCLOSURE CO., LTD.			品名/Title 壁脱着型 小型IoTケース Wall Mount Small lot Plastic Case	
承認/Approved 中根	検図/Checked 中根	製図/Created 谷	型番/Product number SIM4-7-2W	
			作成日/Date 2023/10/31	ページ/Page 2 / 5

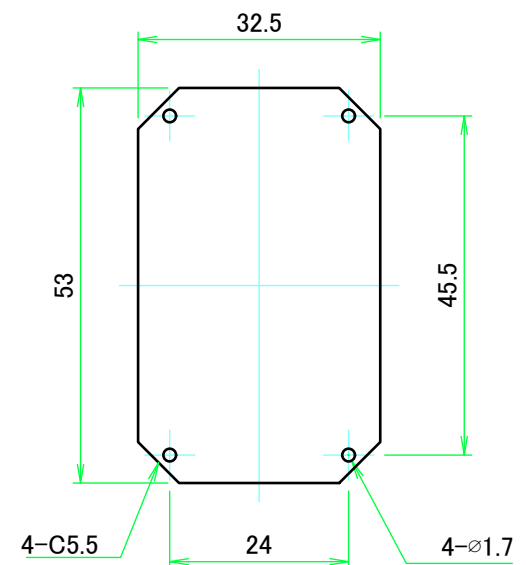


株式会社タカチ電機工業 <small>TAKACHI ELECTRONICS ENCLOSURE CO., LTD.</small>			品名/Title 壁脱着型 小型IoTケース Wall Mount Small lot Plastic Case	尺度/Scale 1:1
承認/Approved 中根	検図/Checked 中根	製図/Created 谷	型番/Product number SIM4-7-2W	
			作成日/Date 2023/10/31	
本図面の著作権は株式会社タカチ電機工業に帰属します。 / Copyright (C) TAKACHI ELECTRONICS ENCLOSURE CO., LTD. All Rights Reserved.				

ボディー / Base

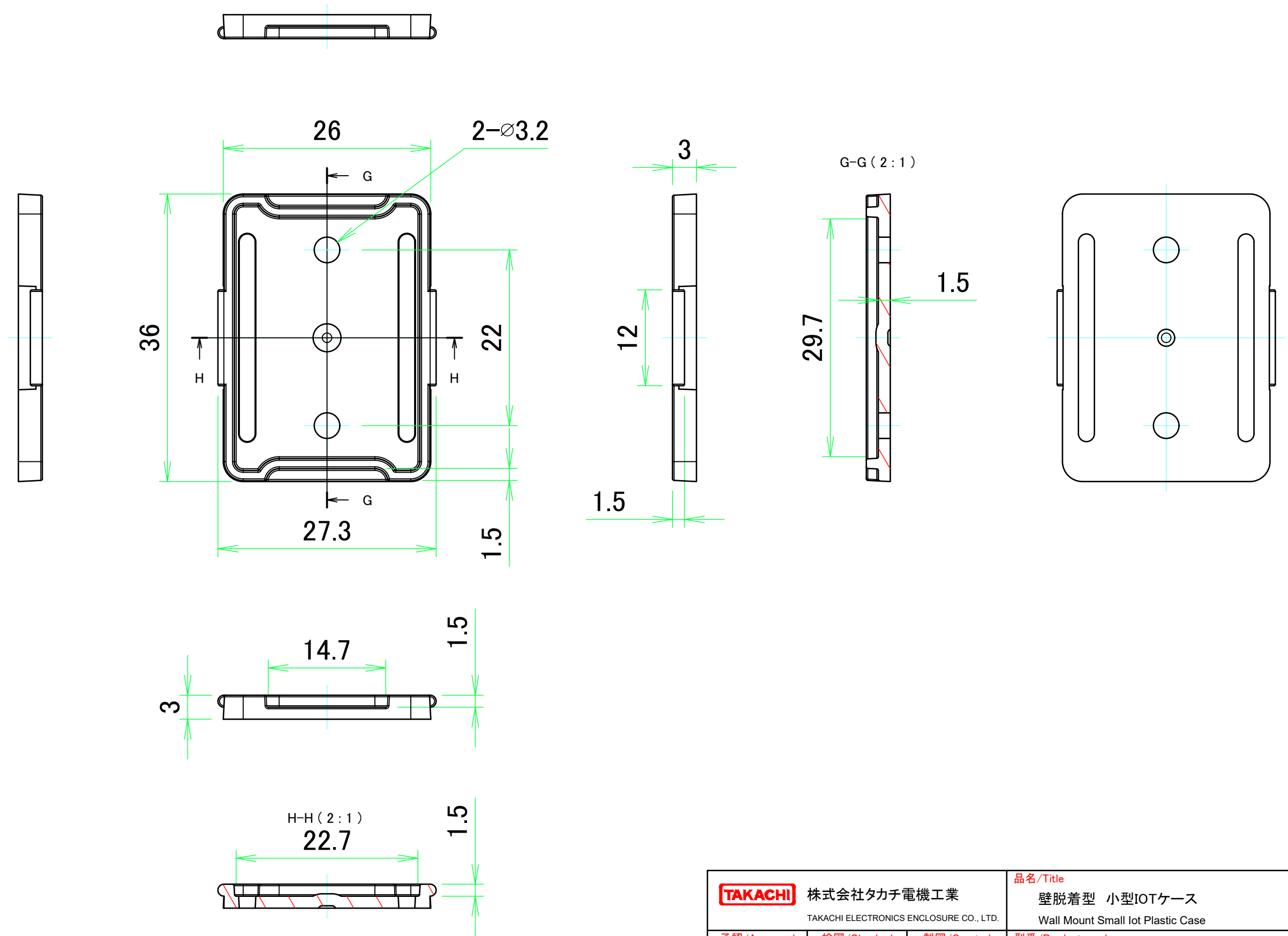


推奨基板形状 * 販売していません。
Recommended PCB dimension * NOT SUPPLIED



株式会社タカチ電機工業 TAKACHI ELECTRONICS ENCLOSURE CO., LTD.			品名/Title 壁脱着型 小型IoTケース Wall Mount Small lot Plastic Case	尺度/Scale 1:1 ページ/Page 4 / 5
承認/Approved 中根	検図/Checked 中根	製図/Created 谷	型番/Product number SIM4-7-2W	
			作成日/Date 2023/10/31	
本図面の著作権は株式会社タカチ電機工業に帰属します。 / Copyright (C) TAKACHI ELECTRONICS ENCLOSURE CO., LTD. All Rights Reserved.				

壁付ブラケット / Wall bracket



株式会社タカチ電機工業 <small>TAKACHI ELECTRONICS ENCLOSURE CO., LTD.</small>			品名/Title 壁脱着型 小型IoTケース Wall Mount Small lot Plastic Case	尺度/Scale 2 : 1
承認/Approved 中根	検図/Checked 中根	製図/Created 谷	型番/Product number SIM4-7-2W	
			作成日/Date 2023/10/31	