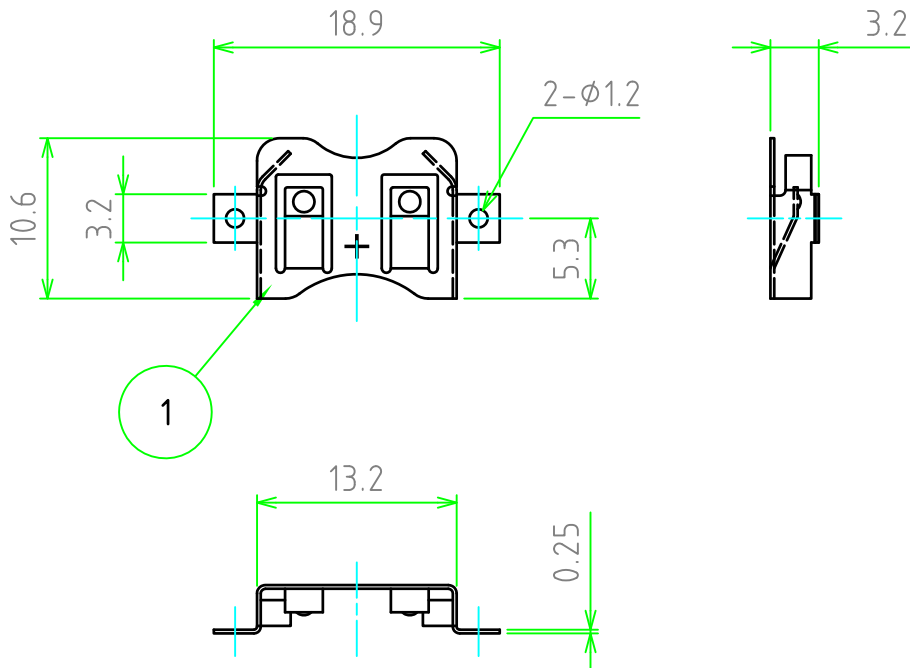
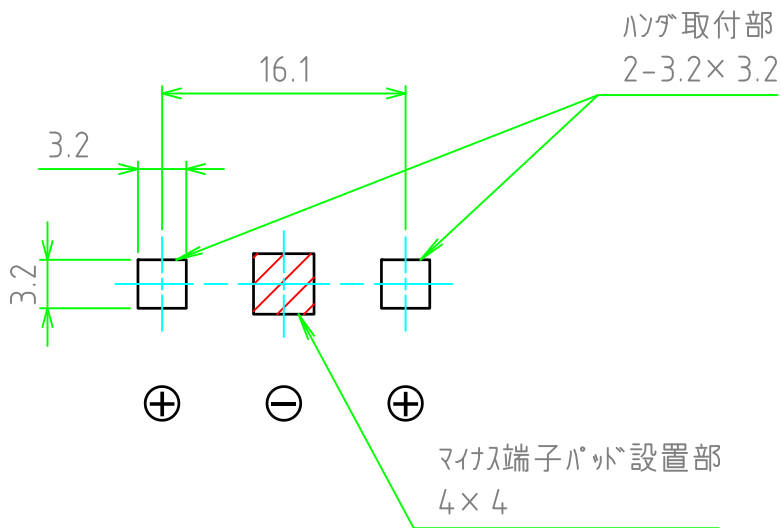


照番	名称	数量	材質	色・表面処理
1	ホルダー	1	りん青銅	ニッケルメッキ



基板実装図



販売単位個数 : 10個

	品名	株式会社タカチ電機工業		
	型番	承認	検図	製図
	図番		谷	野村
2:1 2018/04/18	コイン電池ホルダー-(CR1220,1225用) SMTM1225			