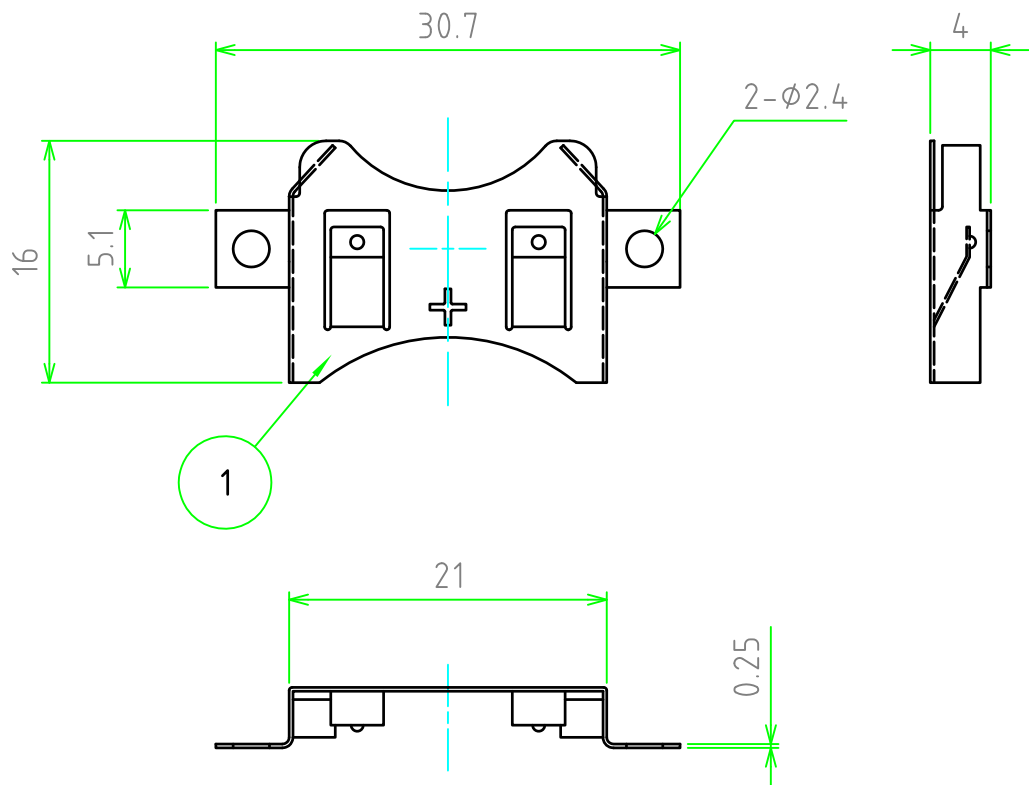
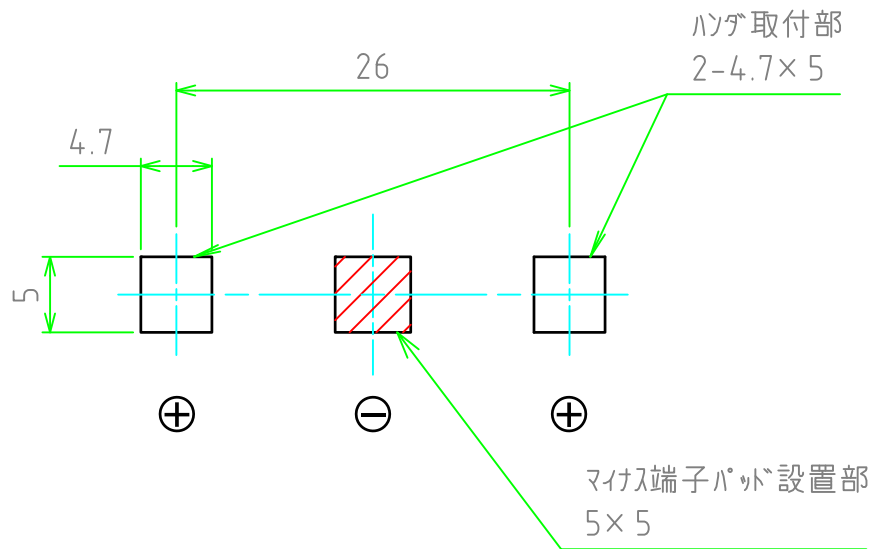


| 照番 | 名称 | 数量 | 材質 | 色・表面処理 |
|----|------|----|------|---------|
| 1 | ホルダー | 1 | りん青銅 | ニッケルメッキ |



基板実装図



販売単位個数 : 10個

| | | | | |
|-----|------------|-------------|----|----|
| | 品名 | 株式会社タカチ電機工業 | | |
| | 型番 | SMTM2032 | 承認 | 検図 |
| | 図番 | | 中根 | 製図 |
| 尺度 | 2:1 | | 谷 | 野村 |
| 作成日 | 2020/03/25 | | | |