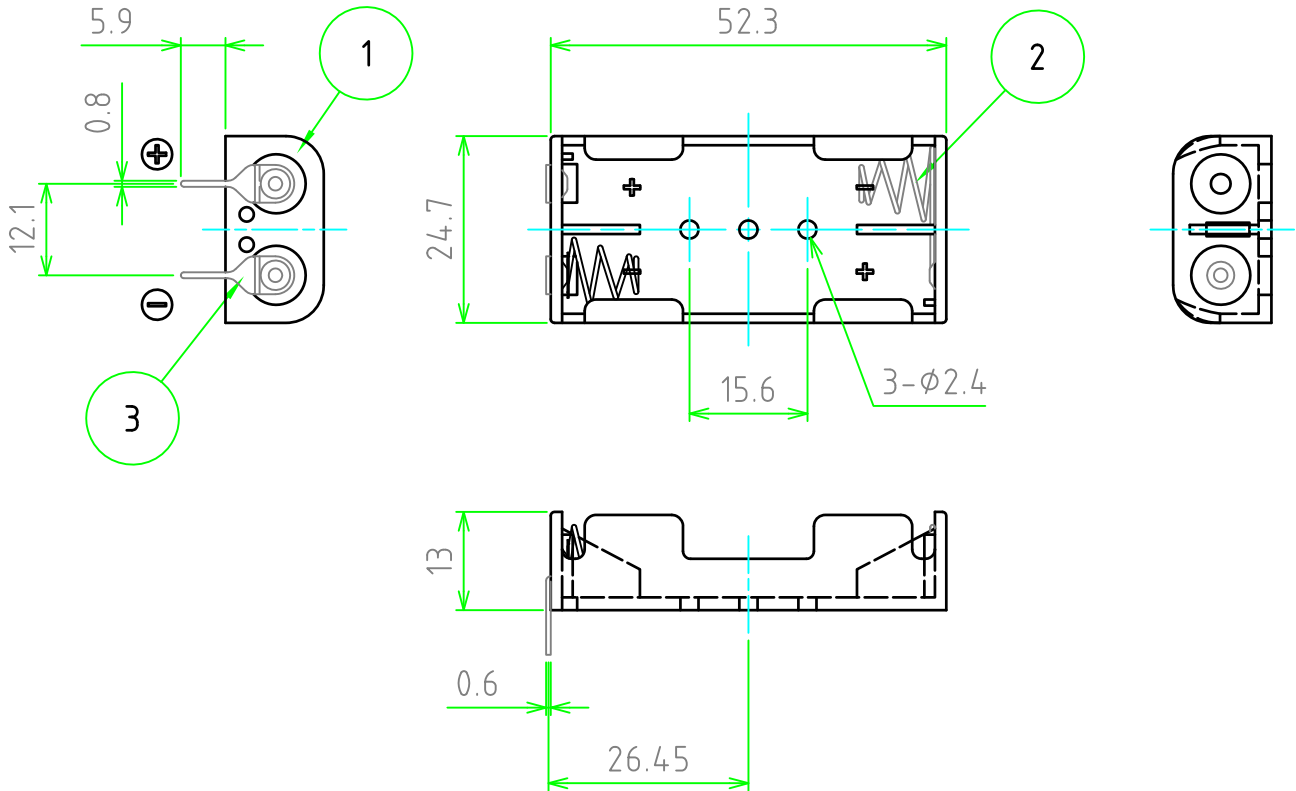


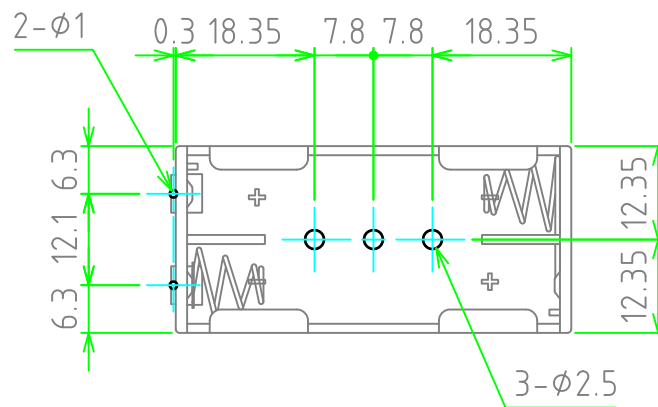
照番	名称	数量	材質	色・表面処理
1	本体	1	PP	ブラック
2	スプリング/端子	3	鉄線/真鍮	ニッケルメッキ
3	ピン	2	鉄	ニッケルメッキ

■ テクニカルデータ ■

適用電池	単四電池 × 2本
使用温度範囲	-10℃ ~ 60℃



取付穴加工寸法



	品名	株式会社タカチ電機工業		
	SN型ピン付電池ホルダー	承認	検図	製図
尺度	1:1	型番	高地 (一)	中根
作成日	2012/12/07			
		図番		