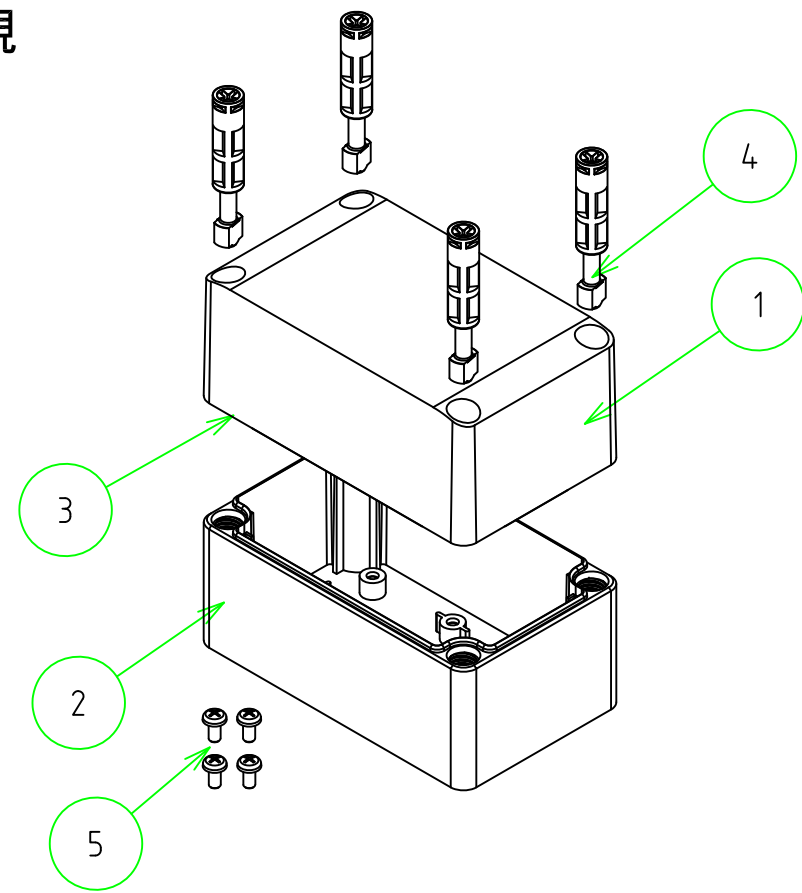
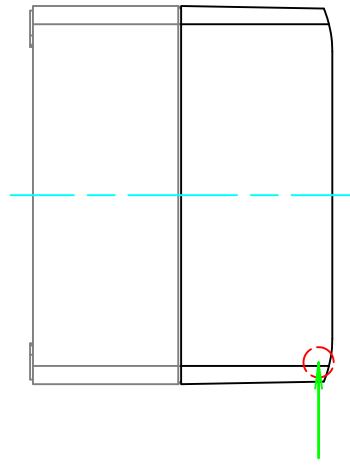
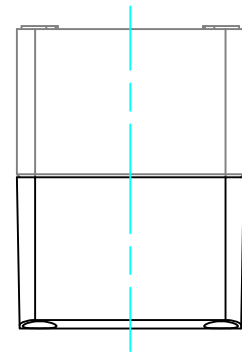


外視

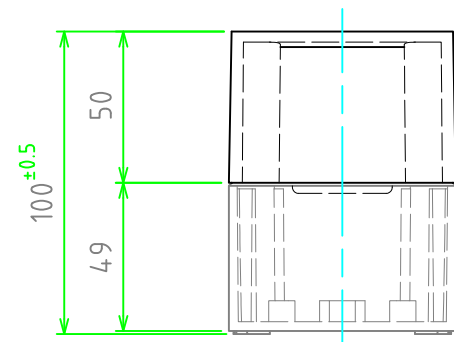
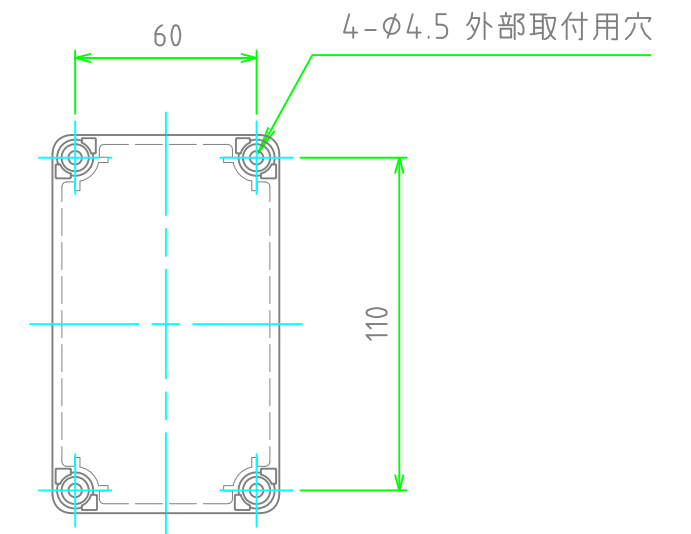
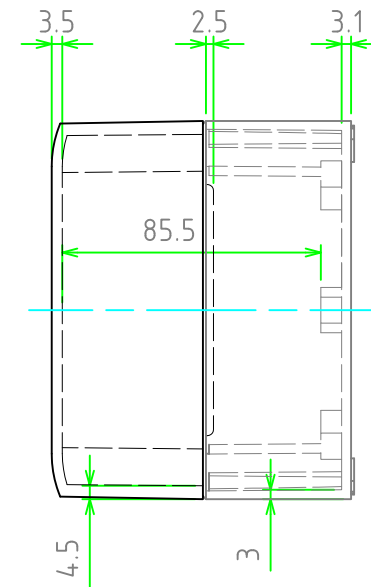
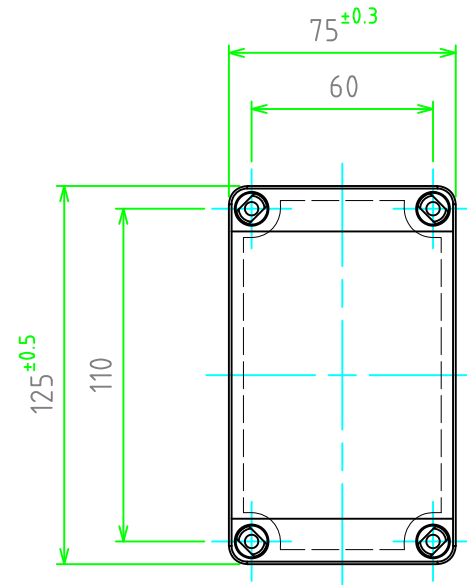


| 構成内容 |                       |    |                          |                       |
|------|-----------------------|----|--------------------------|-----------------------|
| No.  | 名称                    | 数量 | 材質                       | 色・表面処理                |
| 1    | トップカバー                | 1  | ポリカーボネート UL94V-2         | ホワイトグレー (RAL7035), 透明 |
| 2    | ボディ                   | 1  | ポリカーボネートガラスファイバー UL94V-0 | ホワイトグレー (RAL7035)     |
| 3    | ガスケット                 | 1  | ポリウレタン                   | ブラック                  |
| 4    | カバースクリュー (SLS-60)     | 4  | ポリアミド                    | ホワイトグレー               |
| 5    | 取付ベース用ビス (M4 x 8 ヶピン) | 4  | 鉄                        | ユニクロメッキ               |

■テクニカルデータ■  
 保護等級: IP66 / 67  
 使用温度範囲: -20°C ~ +75°C  
 締付トルク: 1N・m ~ 1.5N・m



丸穴 (1ヶ所のみ)

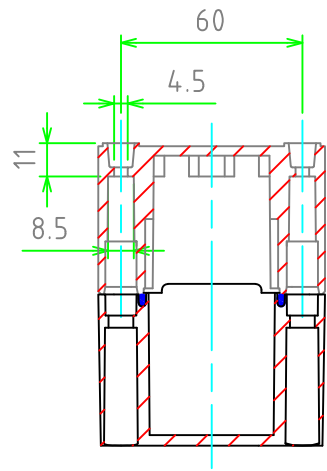


| 色仕様 (型番末尾口) |                   |                   |
|-------------|-------------------|-------------------|
| 記号          | トップカバー            | ボディ               |
| G           | ホワイトグレー (RAL7035) | ホワイトグレー (RAL7035) |
| T           | 透明                | ホワイトグレー (RAL7035) |

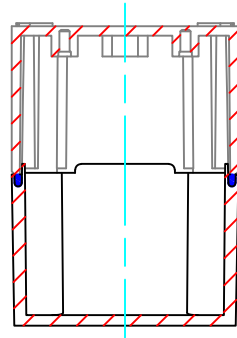
|                            |         |          |                         |       |
|----------------------------|---------|----------|-------------------------|-------|
| <b>TAKACHI</b> 株式会社タカチ電機工業 |         |          | 品名<br>防水・防塵ポリカーボネートボックス |       |
| 承認<br>中根                   | 検図<br>谷 | 製図<br>横田 | 型番<br>SPCP081310口       |       |
|                            |         |          | 作成日<br>2022/07/19       | 1 / 2 |

内視

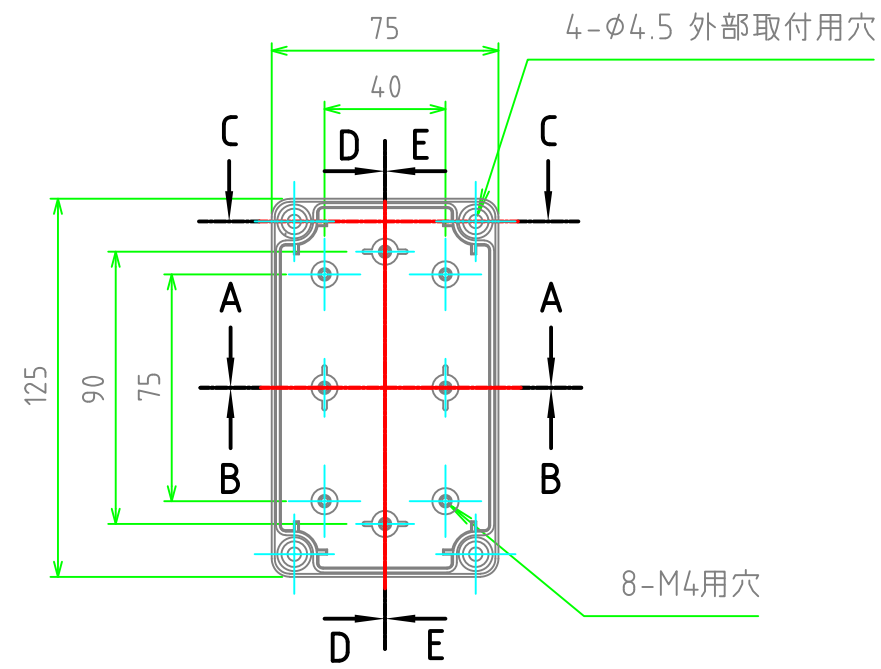
C-C (外部取付穴詳細図)



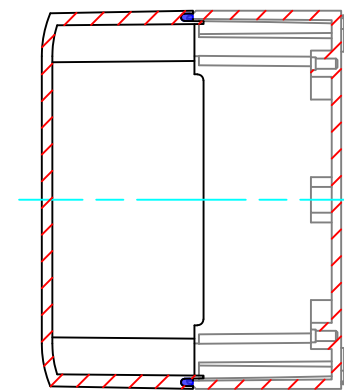
A-A



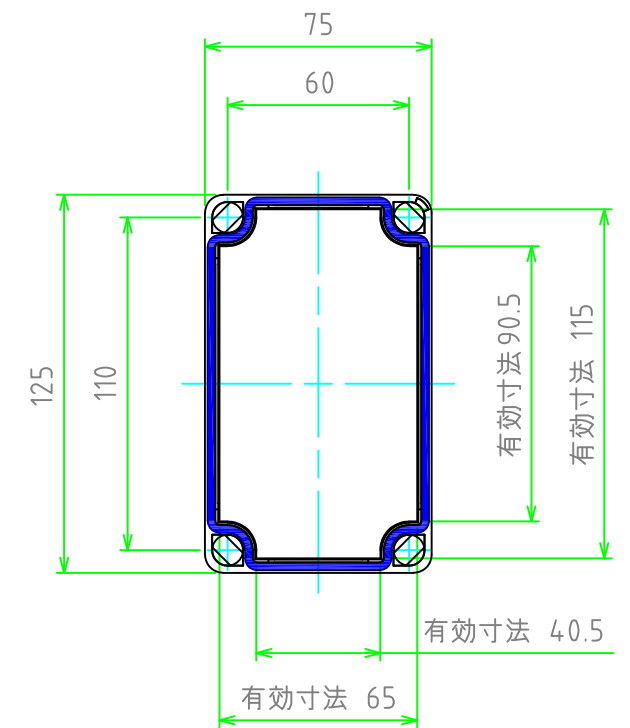
ボディー(内視)



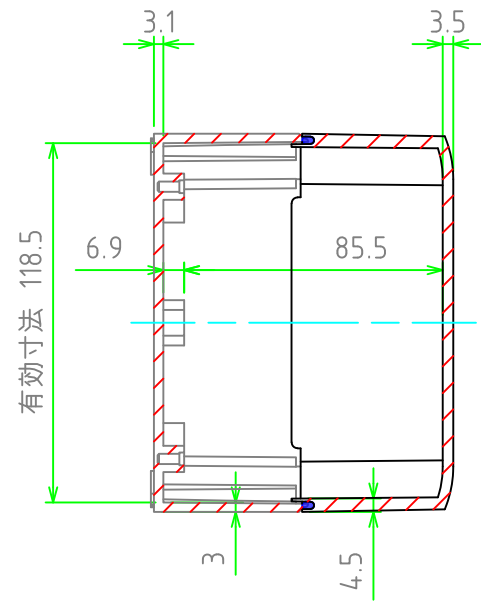
E-E



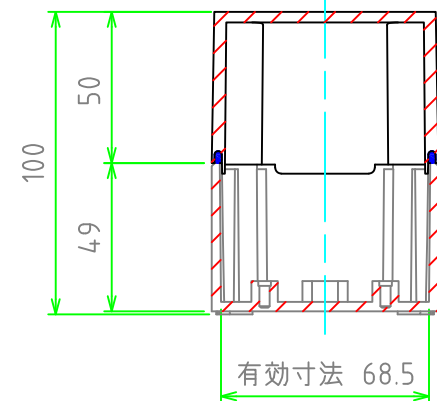
カバー(内視)



D-D



B-B



|             |    |    |                         |       |
|-------------|----|----|-------------------------|-------|
| 株式会社タカチ電機工業 |    |    | 品名<br>防水・防塵ポリカーボネートボックス |       |
| 承認          | 検図 | 製図 | 型番<br>SPCP081310□       |       |
| 中根          | 谷  | 横田 | 作成日<br>2022/07/19       | 2 / 2 |