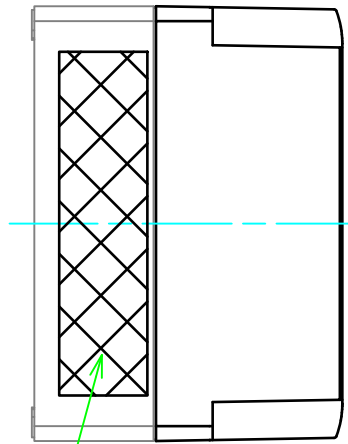
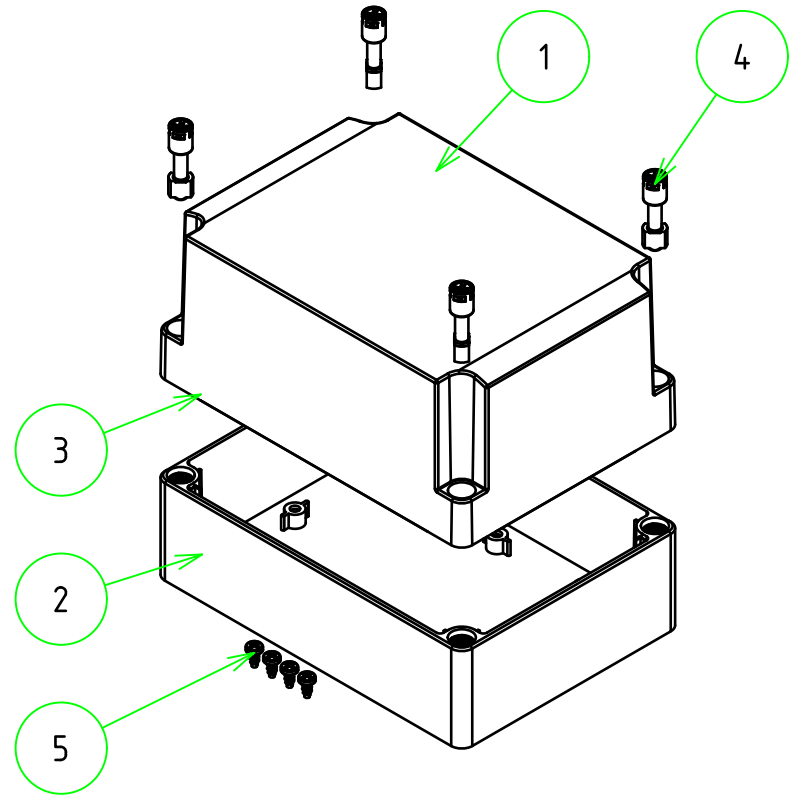
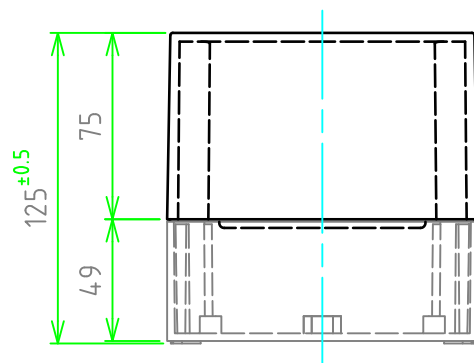
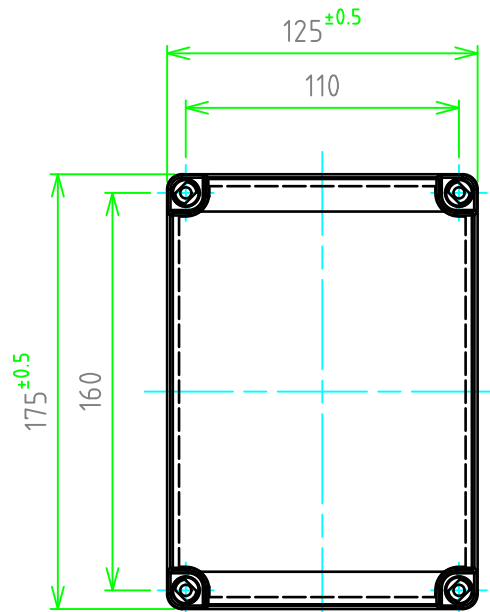
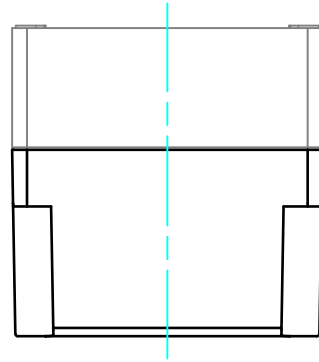


外視 / External View



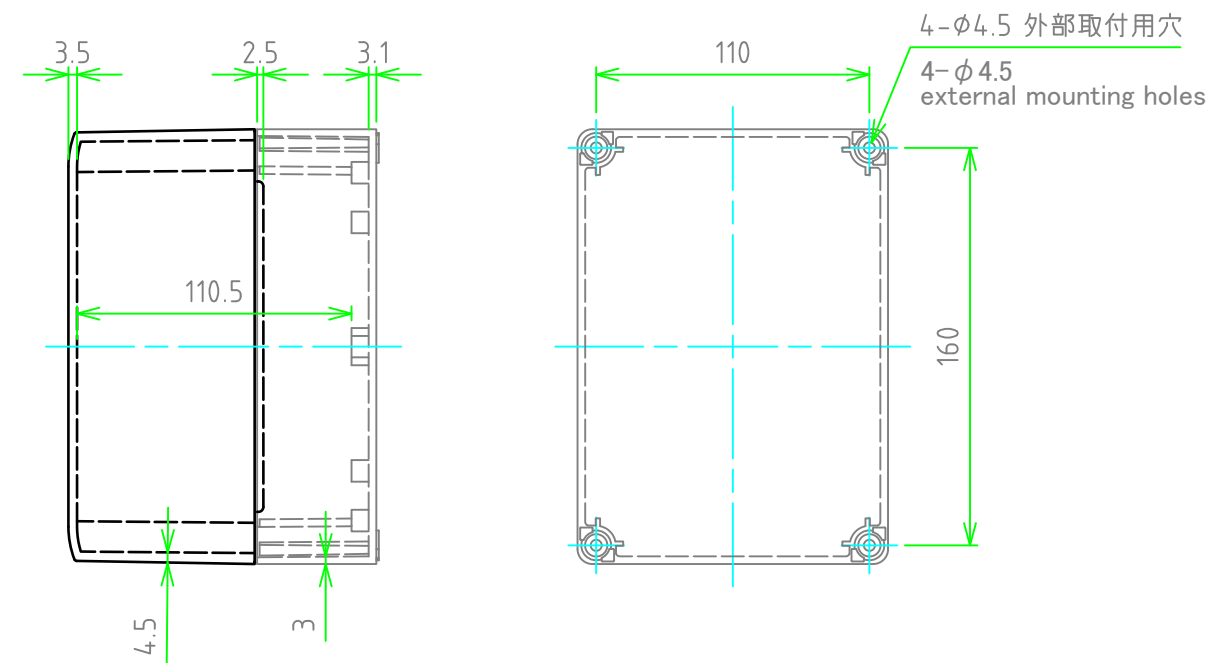
ULシール部、加工不可
UL certification sticker part;
cannot be customized.



構成内容 / Components				
No.	名称 / Part name	数量 / Pcs	材質 / Material	色・表面処理 / Color・Finish
1	トップカバー Cover	1	ポリカーボネート(UL94V-2) Polycarbonate UL94V-2	ホワイトグレー(RAL7035)・透明 White gray (RAL7035)・Transparent
2	ボディー Base	1	グラスファイバー入りポリカーボネート(UL94V-0) Glass fiber filed polycarbonate UL94V-0	ホワイトグレー(RAL7035) White gray (RAL7035)
3	ガスケット / Gasket	1	ポリウレタン / Polyurethane	ブラック / Black
4	カバースクリュー / Cover screw	4	ポリアミド / Polyamide	ホワイトグレー / White gray
5	取付ベース用ビス(タッピング) Self-tapping screw (for mounting plate)	4	鉄 Steel	ユニクロメッキ Unichrome plated

UL FILE No, E189312

テクニカルデータ / Technical Data	
保護等級 / Environmental type (UL)	NEMA Type 4, 4X, 6, 12, 13 (IP66/67相当)
使用温度範囲 / Operating temperature	-20°C ~ +75°C
締付トルク / Recommended torque	1N・m ~ 1.5N・m

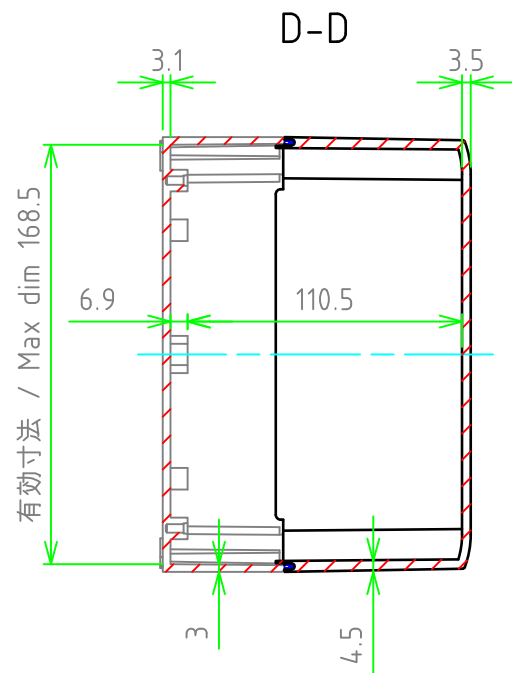
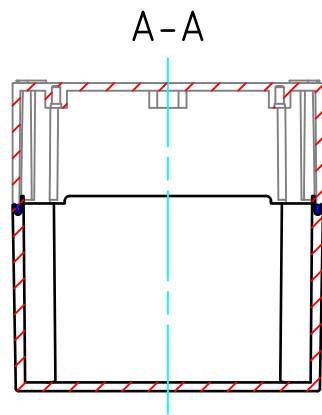
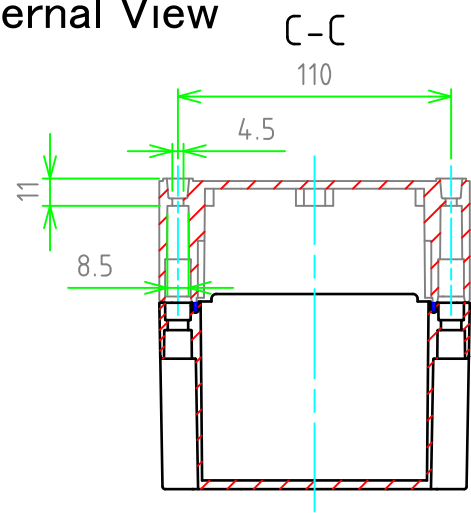


色仕様(型番末尾□.U) / Color Type (End of product number □.U)

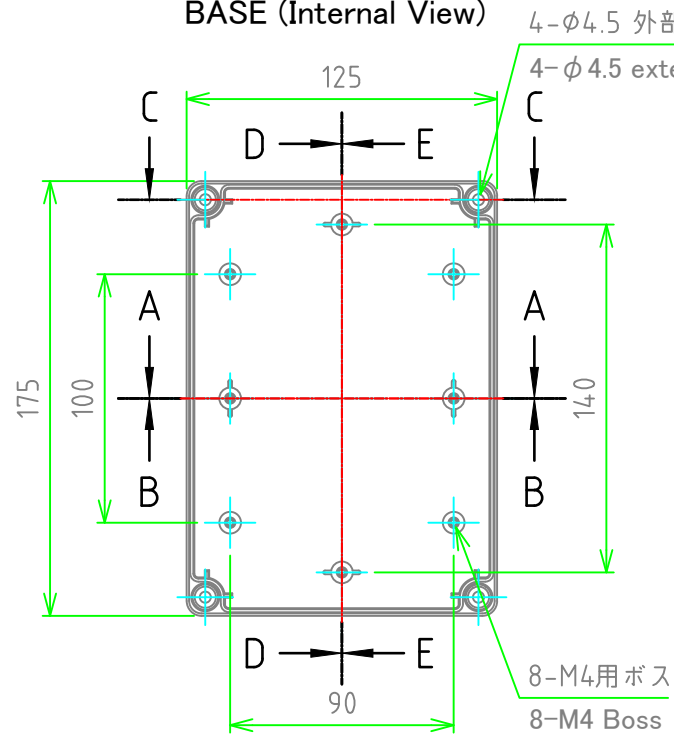
記号 / Code	トップカバー / Cover	ボディー / Body
G.U	ホワイトグレー / White gray	ホワイトグレー / White gray
T.U	透明 / Transparent	ホワイトグレー / White gray

TAKACHI 株式会社タカチ電機工業 TAKACHI ELECTRONICS ENCLOSURE CO., LTD.			品名/Title UL認証 防水・防塵ポリカーボネートボックス NEMA 6 POLYCARBONATE BOX	
承認/Approved 中根	検図/Checked 谷	製図/Created 岡本	型番/Product number SPCP131813G.U / SPCP131813T.U	
			作成日/Date 2024/10/02	尺度/Scale 1:3
				ページ/Page 1 / 2

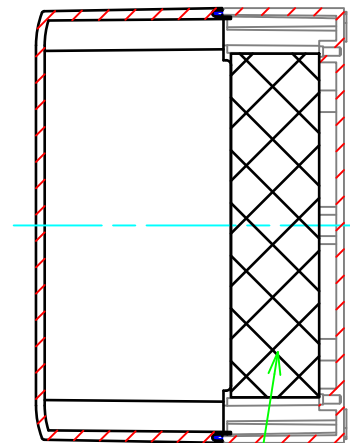
内視 / Internal View



ボディー(内視)
BASE (Internal View)

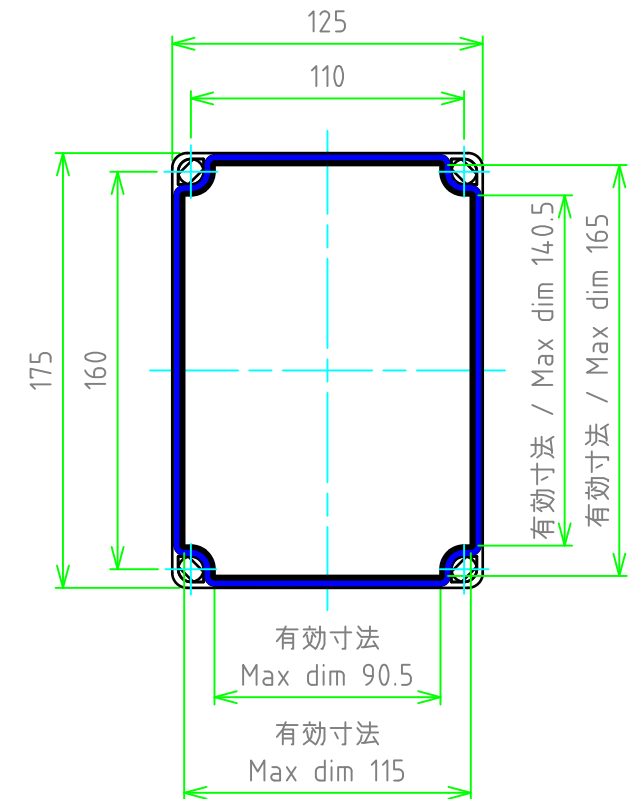


E-E

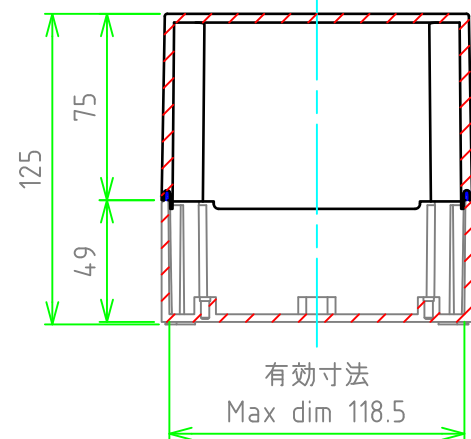


ULシール部、加工不可
UL certification sticker part;
cannot be customized.

カバー(内視)
Cover (Internal View)



B-B



株式会社タカチ電機工業 TAKACHI ELECTRONICS ENCLOSURE CO., LTD.			品名/Title UL認証 防水・防塵ポリカーボネートボックス NEMA 6 POLYCARBONATE BOX	
承認/Approved 中根	検図/Checked 谷	製図/Created 岡本	型番/Product number SPCP131813G.U / SPCP131813T.U	
			作成日/Date 2024/10/02	尺度/Scale 1:3
				ページ/Page 2 / 2