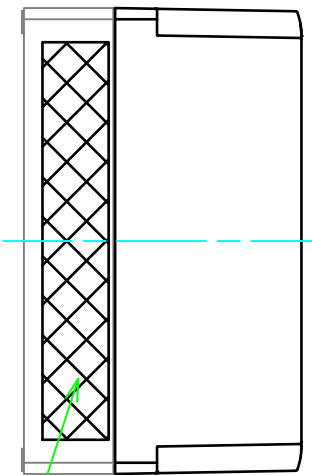
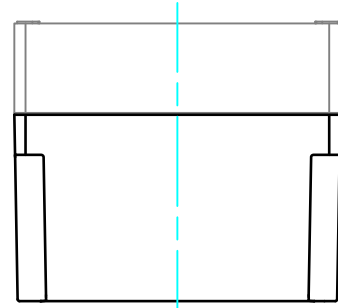
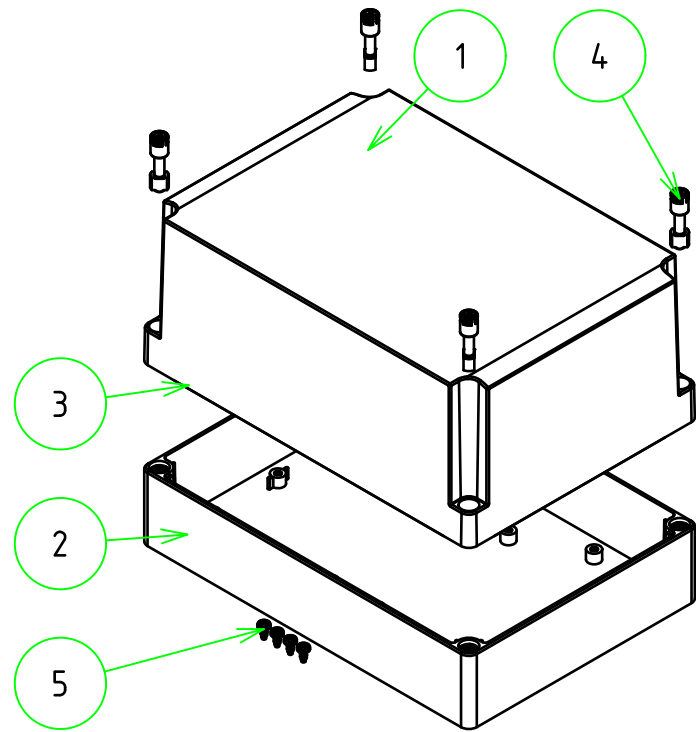
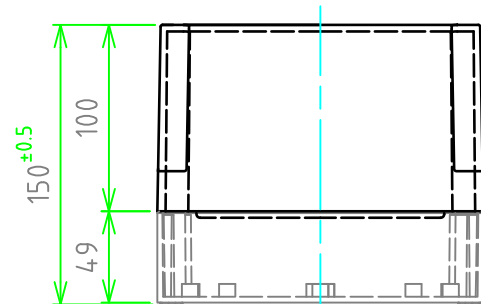
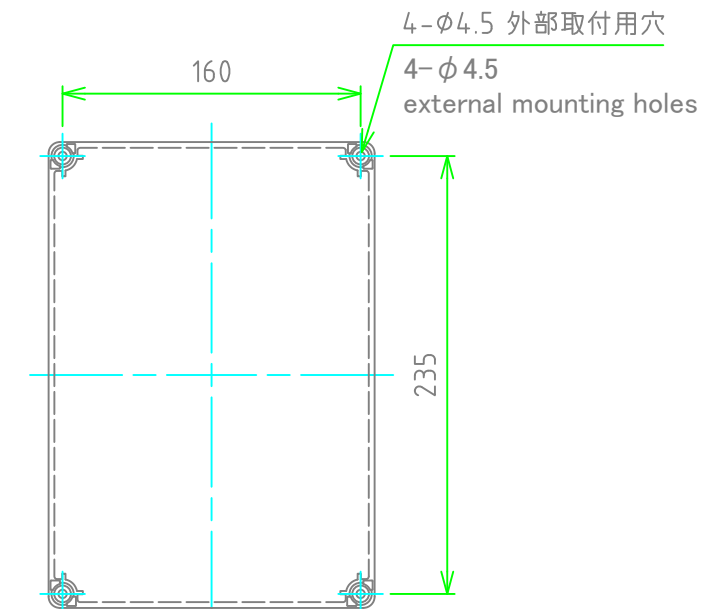
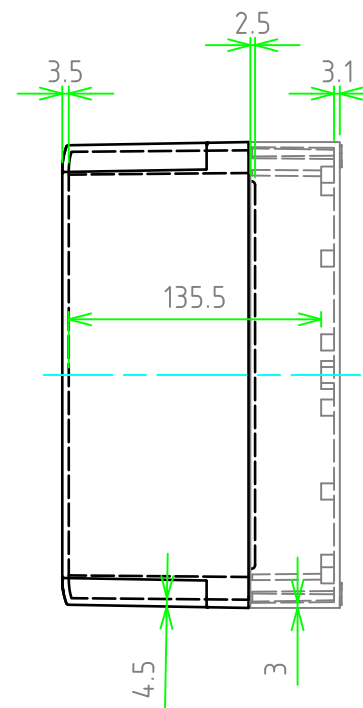
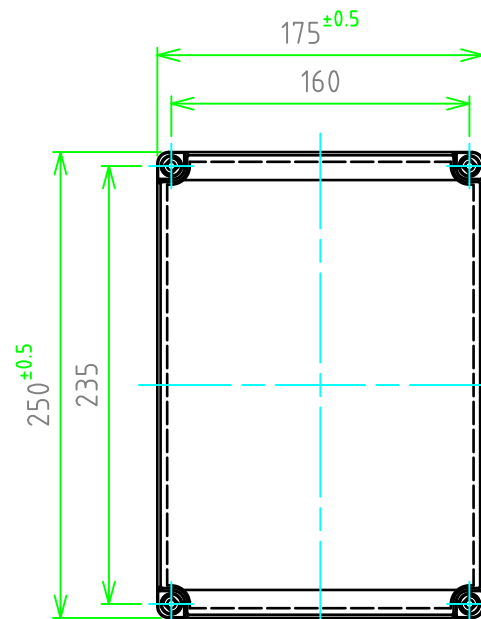


外視 / External View



ULシール部、加工不可  
UL certification sticker part;  
cannot be customized.



構成内容 / Components

| No. | 名称 / Part name   | 数量 / Pcs | 材質 / Material  | 色・表面処理 / Color・Finish                                   |
|-----|--|----------|--|---|
| 1   | トップカバー<br>Cover  | 1        | ポリカーボネート(UL94V-2)<br>Polycarbonate UL94V-2                             | ホワイトグレー(RAL7035)・透明<br>White gray (RAL7035)・Transparent |
| 2   | ボディー<br>Base   | 1        | グラスファイバー入りポリカーボネート(UL94V-0)<br>Glass fiber filed polycarbonate UL94V-0 | ホワイトグレー(RAL7035)<br>White gray (RAL7035)                |
| 3   | ガスケット / Gasket   | 1        | ポリウレタン / Polyurethane  | ブラック / Black  |
| 4   | カバースクリュー / Cover screw                                     | 4        | ポリアミド / Polyamide  | ホワイトグレー / White gray                                    |
| 5   | 取付ベース用ビス(タッピング)<br>Self-tapping screw (for mounting plate) | 4        | 鉄<br>Steel   | ユニクロメッキ<br>Unichrome plated                             |

UL FILE No, E189312

テクニカルデータ / Technical Data

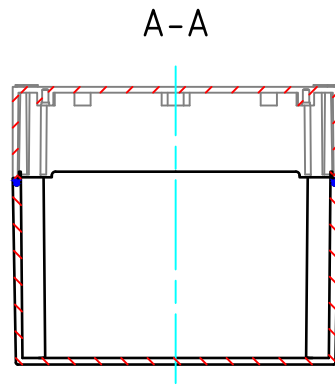
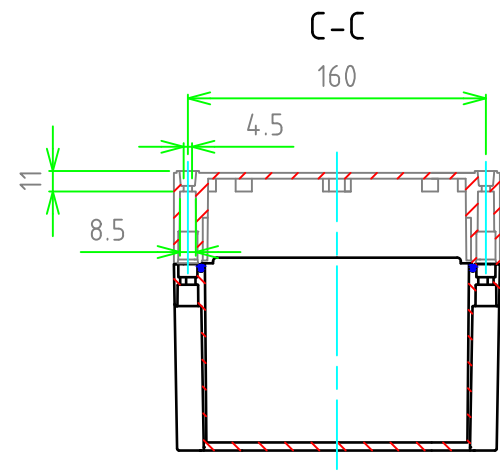
|                                |  |
|--------------------------------|--|
| 保護等級 / Environmental type (UL) | NEMA Type 4, 4X, 6, 12, 13 (IP66/67相当) |
| 使用温度範囲 / Operating temperature | -20°C ~ +75°C                          |
| 締付トルク / Recommended torque     | 1N・m ~ 1.5N・m                          |

色仕様(型番末尾□.U) / Color Type (End of product number □.U)

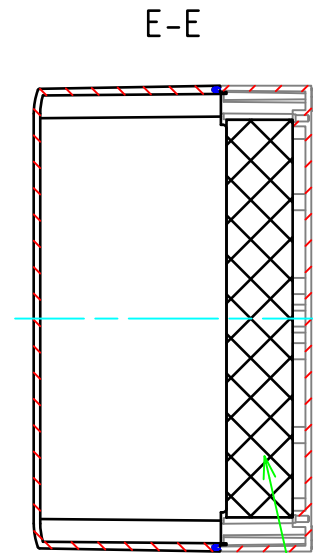
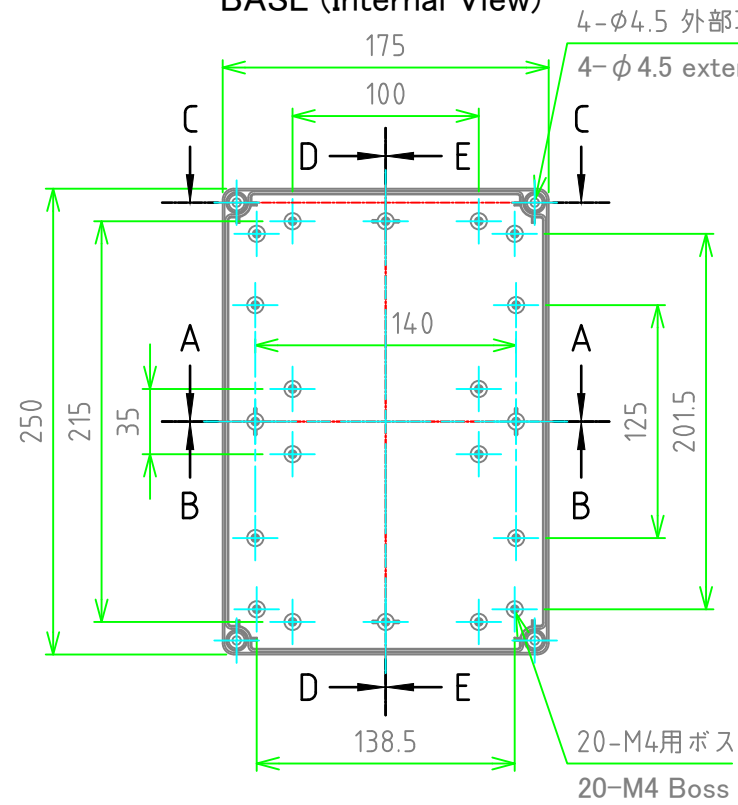
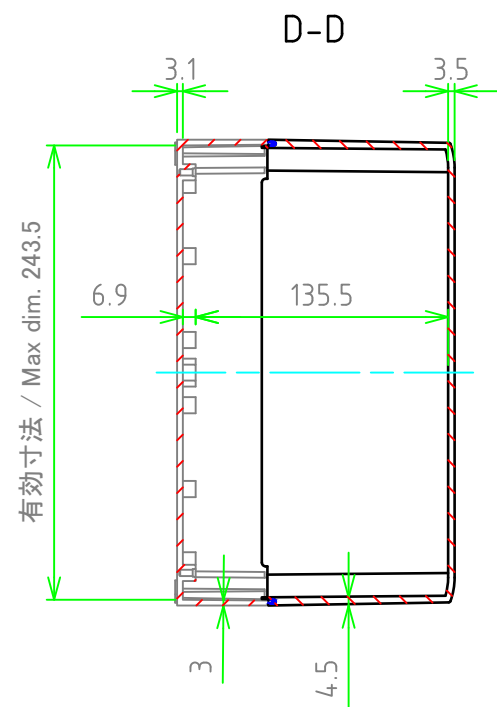
| 記号 / Code | トップカバー / Cover       | ボディー / Body          |
|-----------|----------------------|----------------------|
| G.U       | ホワイトグレー / White gray | ホワイトグレー / White gray |
| T.U       | 透明 / Transparent     | ホワイトグレー / White gray |

|   |                 |                  |  |                   |
|---|-----------------|------------------|--|-------------------|
| <b>TAKACHI</b> 株式会社タカチ電機工業<br>TAKACHI ELECTRONICS ENCLOSURE CO., LTD. |                 |                  | 品名/Title<br>UL認証 防水・防塵ポリカーボネートボックス<br>NEMA 6 POLYCARBONATE BOX |                   |
| 承認/Approved<br>中根   | 検図/Checked<br>谷 | 製図/Created<br>岡本 | 型番/Product number<br>SPCP182515G.U / SPCP182515T.U             |                   |
|   |                 |                  | 作成日/Date<br>2024/10/02   | 尺度/Scale<br>1:4   |
|   |                 |                  |  | ページ/Page<br>1 / 2 |

内視 / Internal View

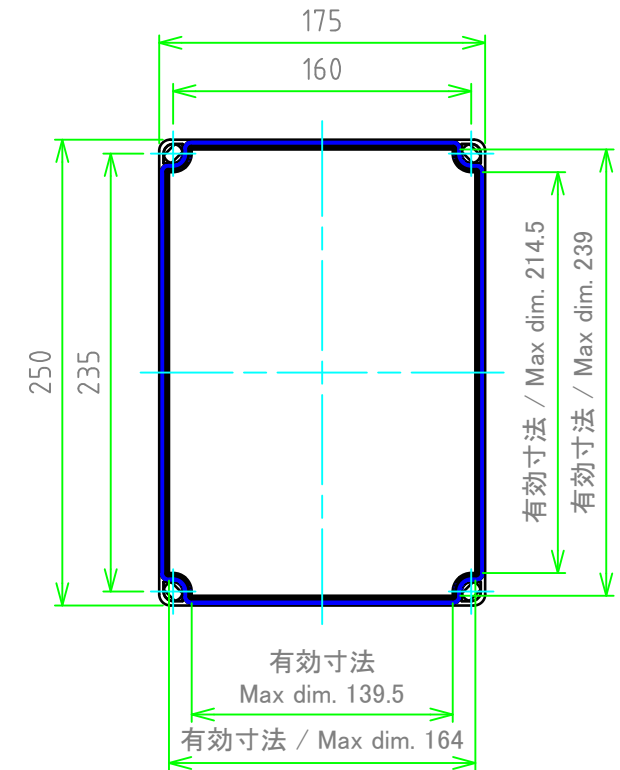


本体(内視)  
BASE (Internal View)

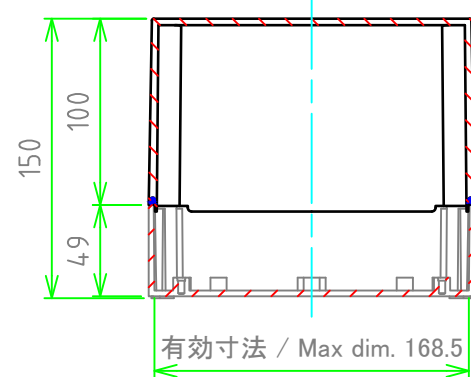


ULシール部、加工不可  
UL certification sticker part;  
cannot be customized.

カバー(内視)  
Cover (Internal View)



B-B



|  |            |            |   |                   |
|--|------------|------------|---|-------------------|
| 株式会社タカチ電機工業<br>TAKACHI ELECTRONICS ENCLOSURE CO., LTD. |            |            | 品名/Title<br>UL 認証 防水・防塵ポリカーボネートボックス<br>NEMA 6 POLYCARBONATE BOX |                   |
| 承認/Approved  | 検図/Checked | 製図/Created | 型番/Product number   |                   |
| 中根   | 谷          | 岡本         | SPCP182515G.U / SPCP182515T.U                                   | 尺度/Scale<br>1:4   |
|  |            |            | 作成日/Date 2024/10/02   | ページ/Page<br>2 / 2 |