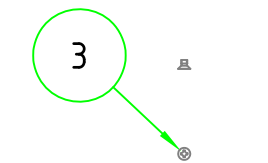
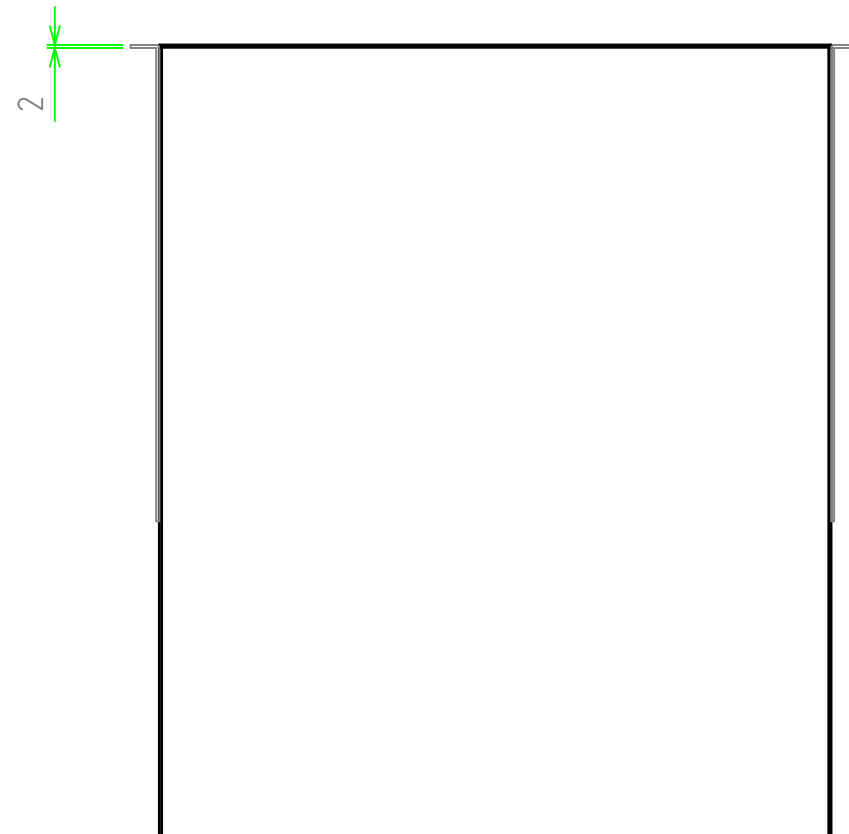
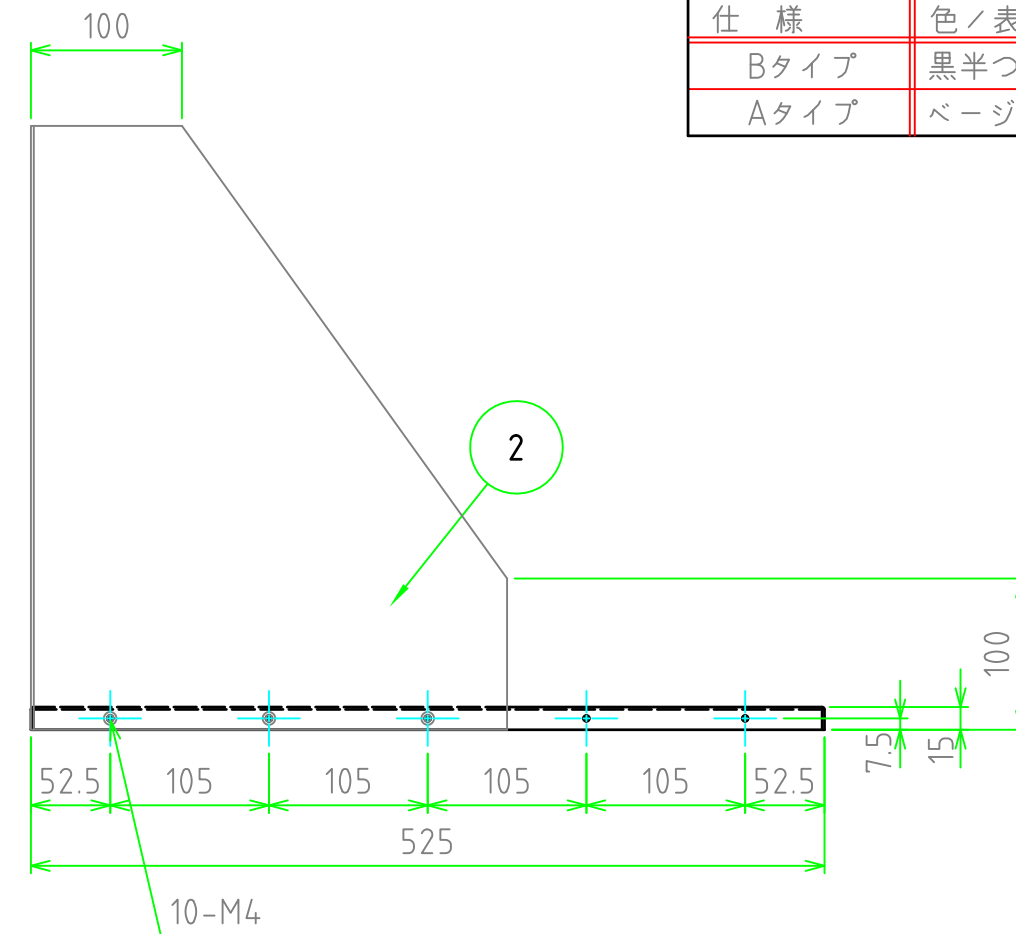
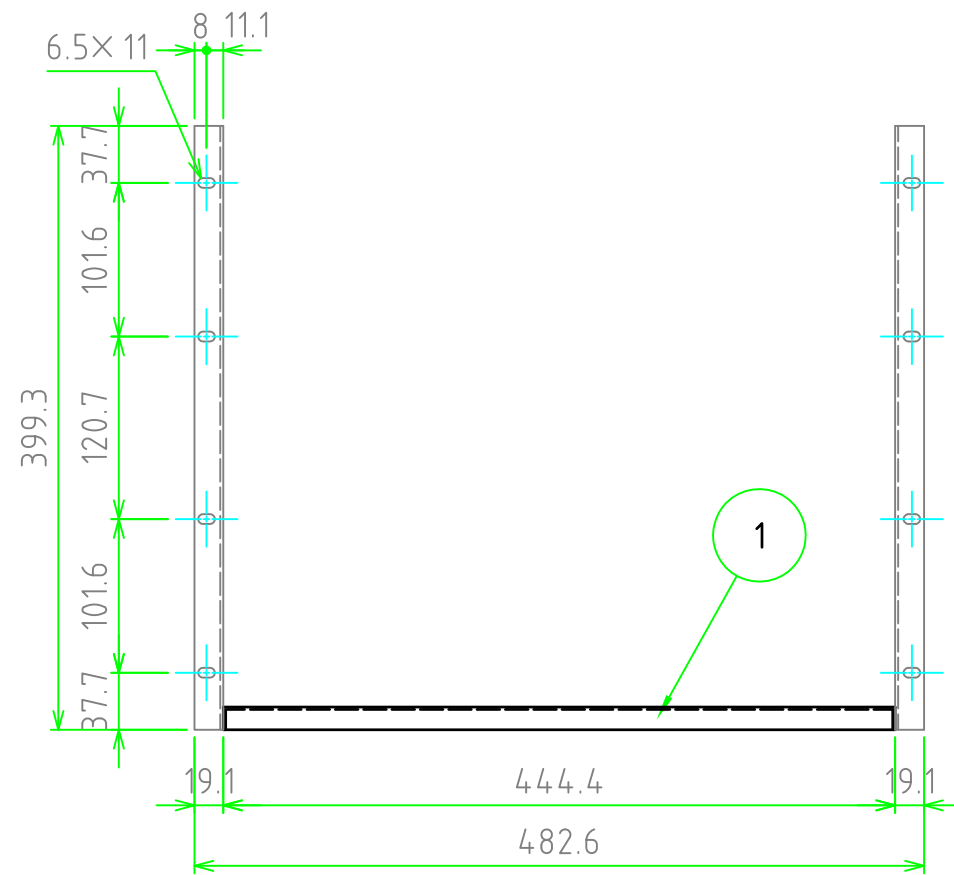


構成内容

照番	名称	個数	材質	色 / 表面処理
1	棚板	1	SPCC t1.6	黒半つや塗装・ベージュ塗装
2	側板	左右各1	SECC t2.0	黒半つや塗装・ベージュ塗装
3	取付ビス	6	鉄(サラM4×6)	三価黒クロームメイト

■色仕様(型番末尾口)■

仕様	色 / 表面処理
Bタイプ	黒半つや塗装
Aタイプ	ベージュ塗装(5Y7/1)



	品名	株式会社タカチ電機工業		
	尺度	1:5	承認	検図
	作成日	2012/04/11	高地	中根
	品名	SRE型幅広EIAラック収納棚	製図	岡本
	型番	SRE400-525□		
	図番			