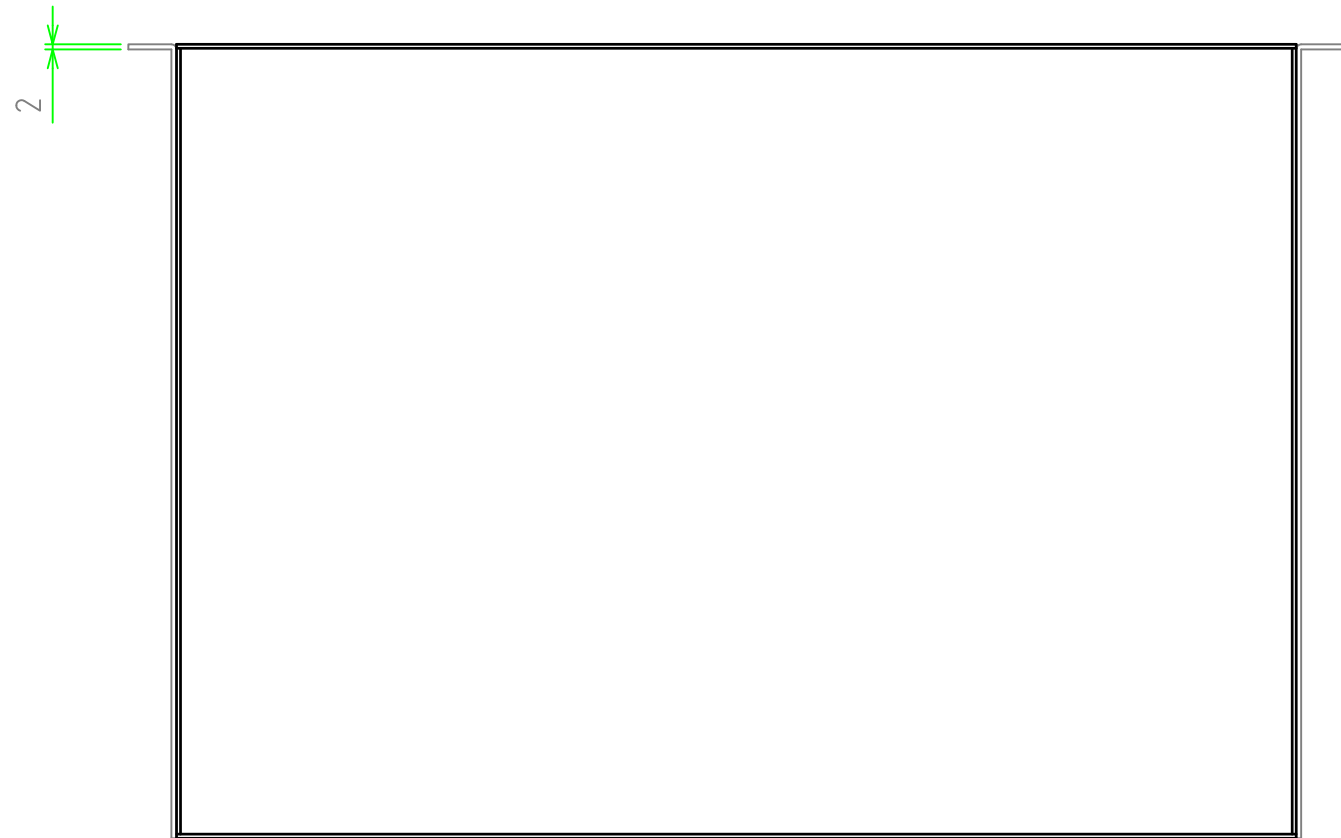
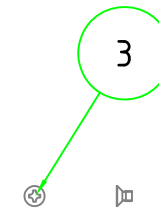
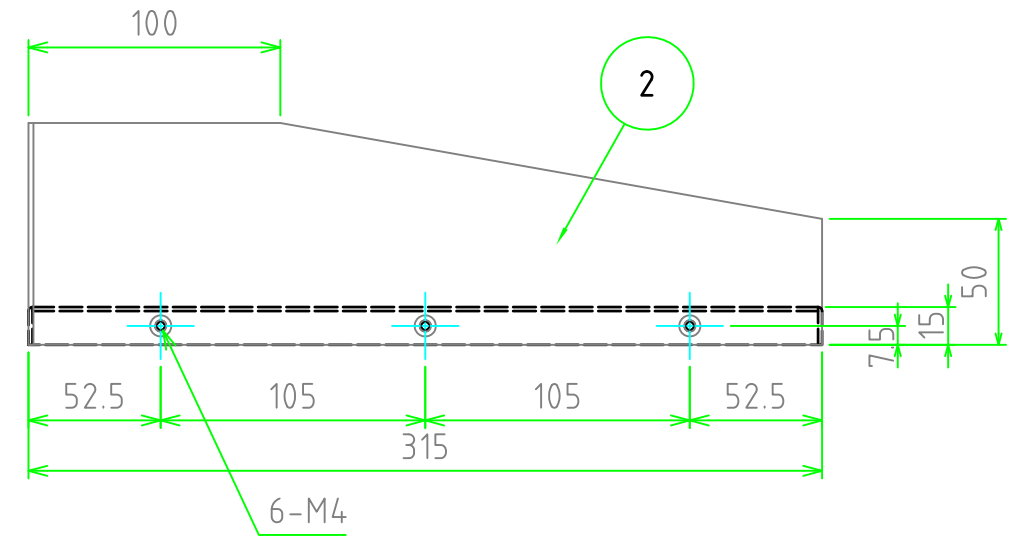
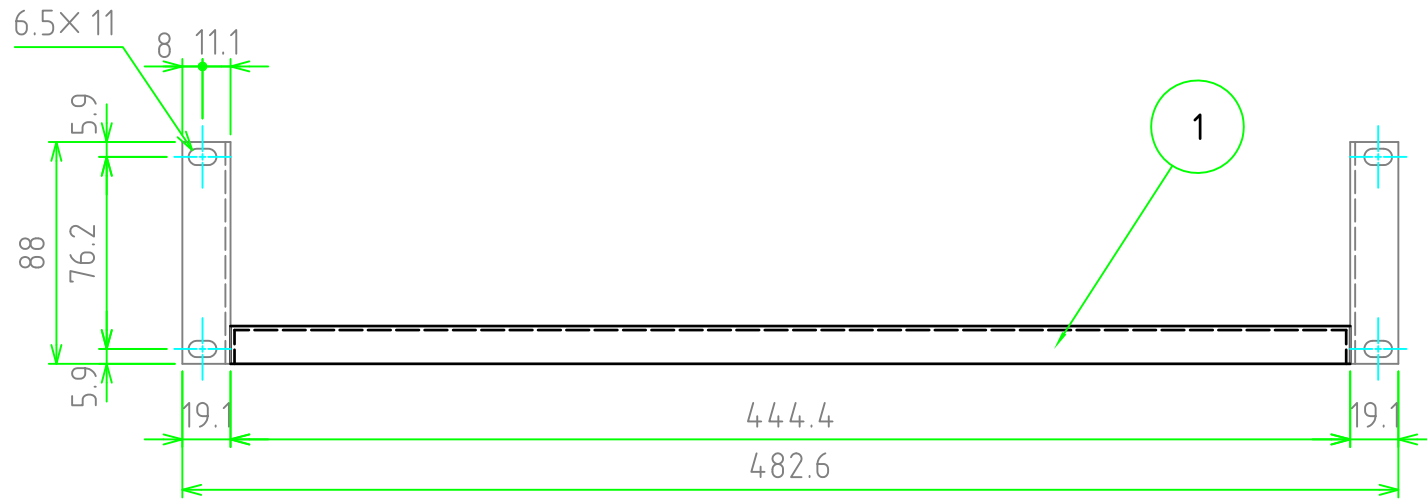


構成内容				
照番	名称	個数	材質	色 / 表面処理
1	側板	1	SPCC t1.6	黒半つや塗装・ベージュ塗装
2	側板	左右各1	SPCC t2.0	黒半つや塗装・ベージュ塗装
3	取付ビス	6	鉄(サラM4×6)	三価黒クロームメイト

■色仕様(型番末尾口)■

仕様	色/表面処理
Bタイプ	黒半つや塗装
Aタイプ	ベージュ塗装(5Y7/1)



	品名	SRE型幅広EIAラック収納棚			株式会社タカチ電機工業			
	尺度	1:3	型番	SRE88-315□		承認	検図	製図
	作成日	2012/04/11	図番		高地	中根	岡本	