

外視

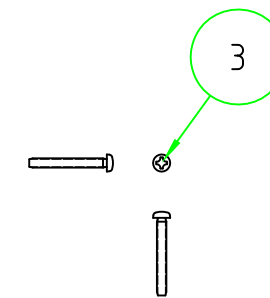
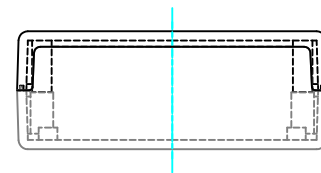
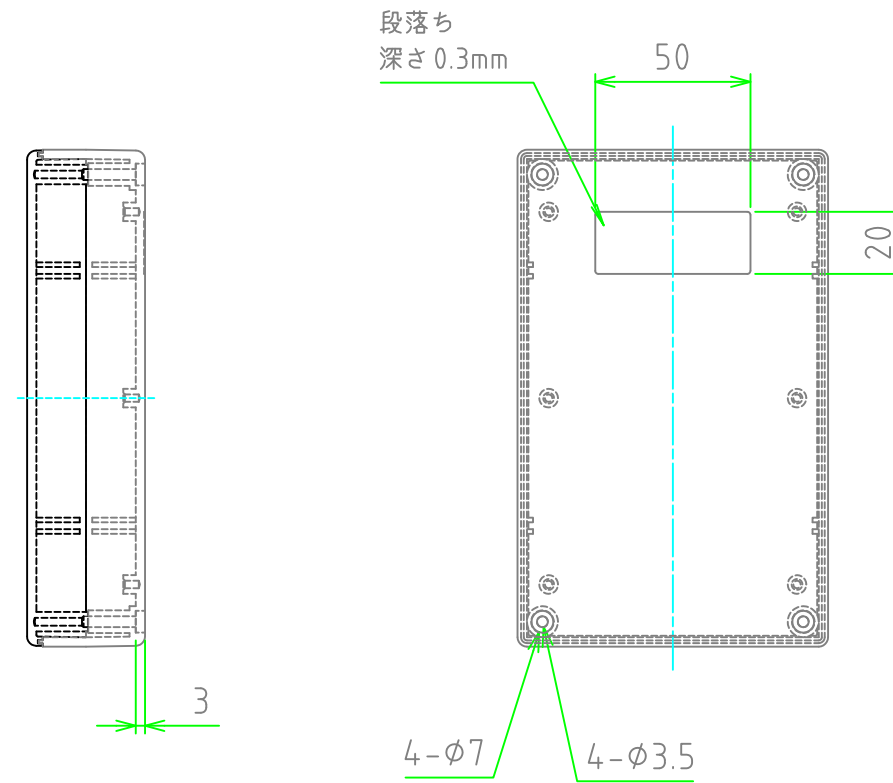
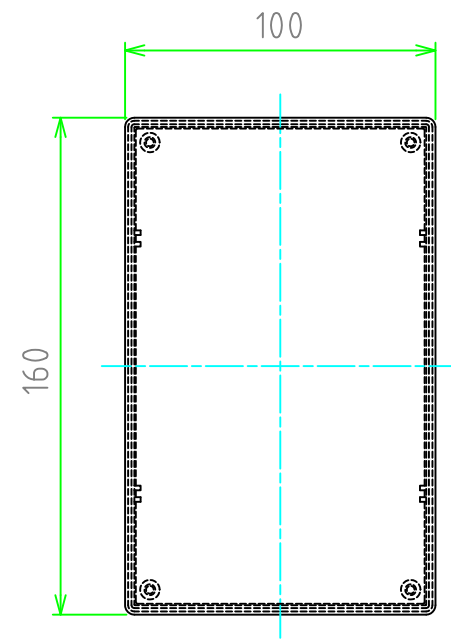
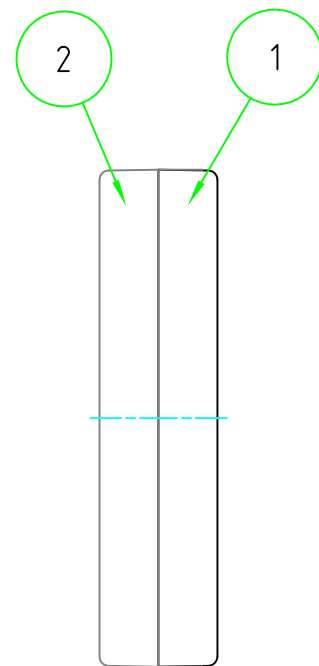
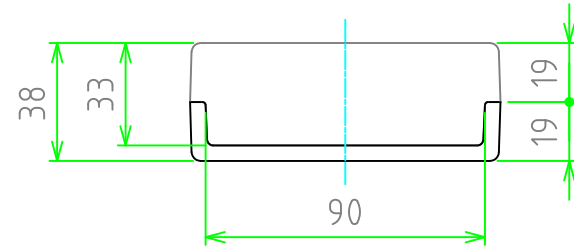
構成内容

(文書番号: TY-34)2008.02.08

照番	名称	数量	材質	色・表面処理
1	上カバー	1	ABS樹脂 UL94HB	ホワイト, ブラック / シボ
2	下カバー	1	ABS樹脂 UL94HB	ホワイト, ブラック / シボ
3	取付ビス (ナベタッピング M3×25)	4	鉄	三価クロメート

■ テクニカルデータ ■

使用温度範囲: -10°C ~ +60°C

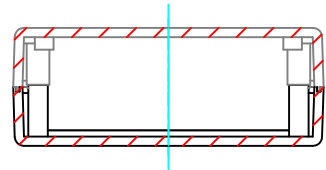


色仕様 (型番末尾口)		
色番号	上カバー	下カバー
Wタイプ	ホワイト	ホワイト
Bタイプ	ブラック	ブラック

株式会社タカチ電機工業 <small>TAKACHI ELECTRONICS ENCLOSURE Co., LTD.</small>			品名/Title 汎用型 プラスチックケース	
承認/Approved 中根	検図/Checked 王	製図/Created 常山	型番/Product number SS-160□	
			作成日/Date 2019/01/11	1 / 2

内視

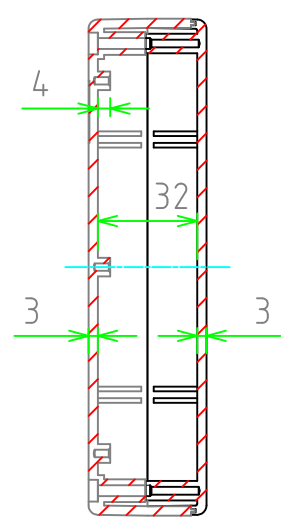
A-A



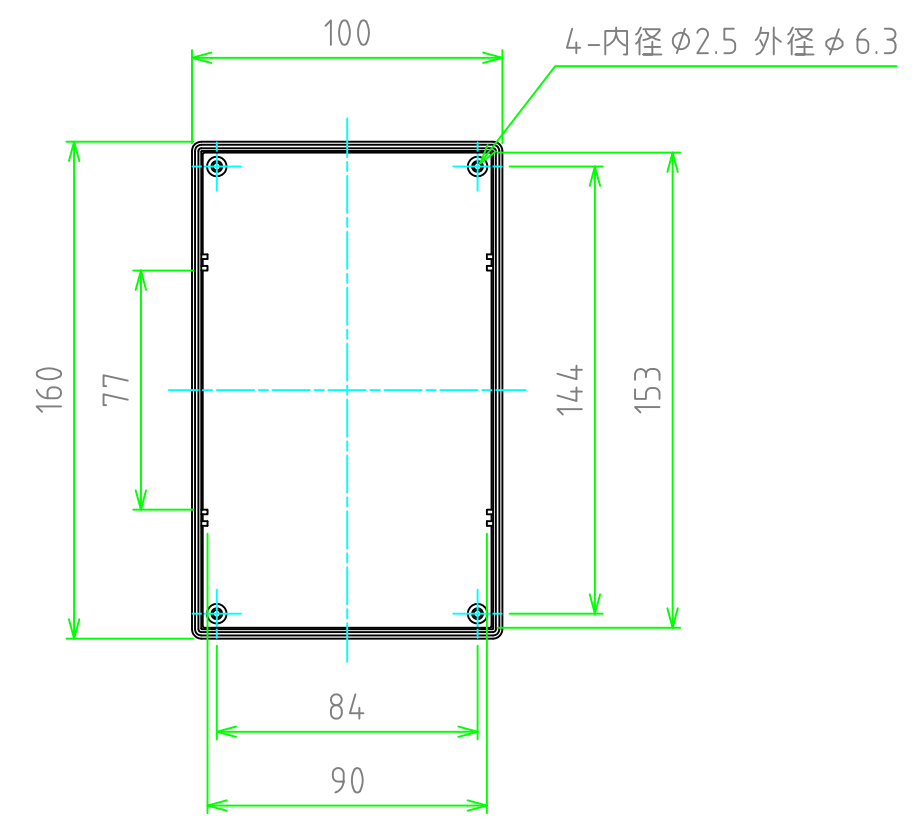
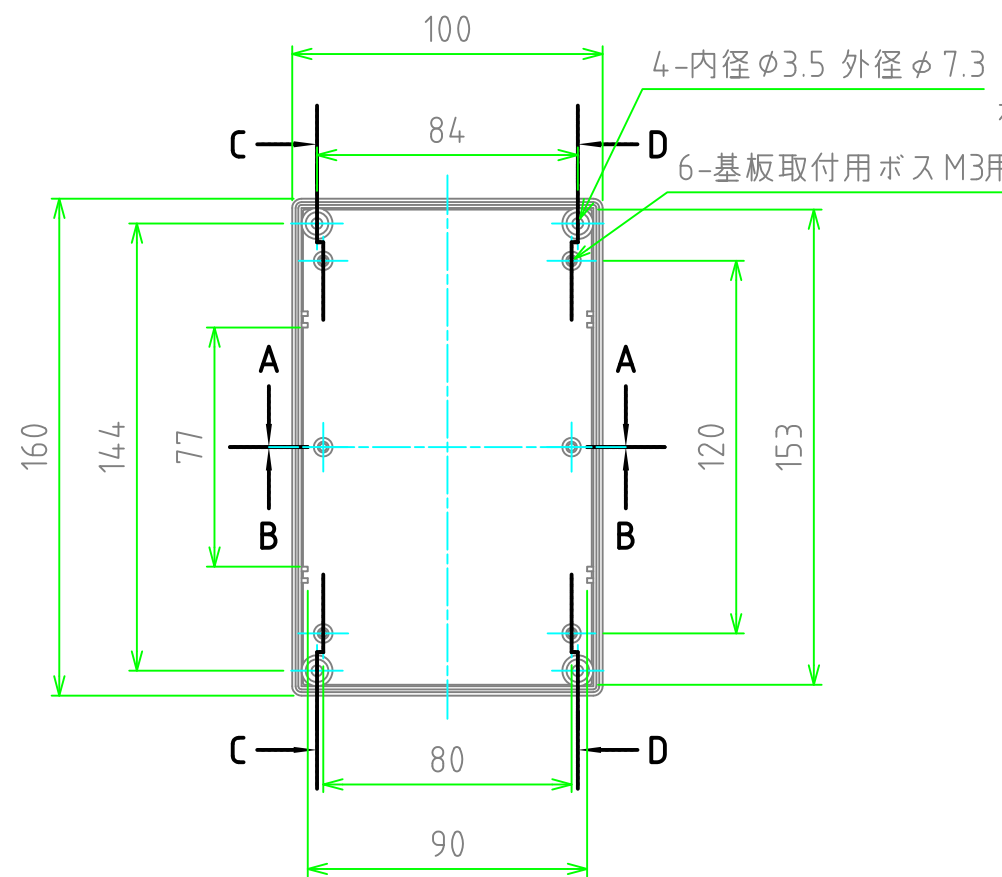
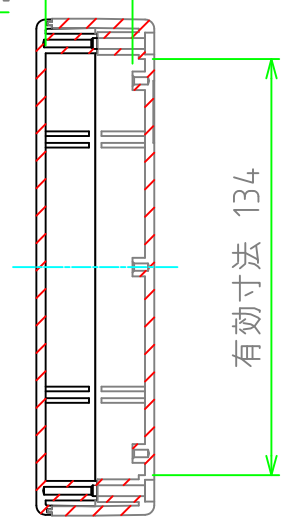
下カバー (内視)

上カバー (内視)

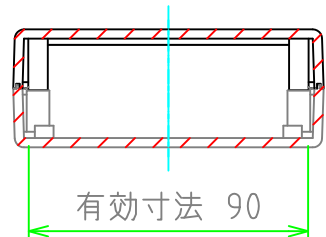
C-C



D-D



B-B



株式会社タカチ電機工業 <small>TAKACHI ELECTRONICS ENCLOSURE Co., LTD.</small>			品名/Title 汎用型 プラスチックケース	
承認/Approved	検図/Checked	製図/Created	型番/Product number SS-160□	
中根	王	常山	作成日/Date 2019/01/11	2 / 2