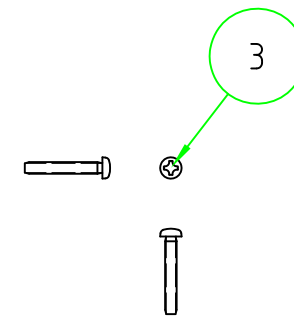
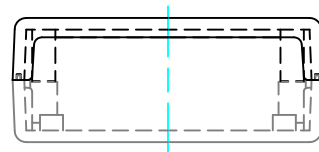
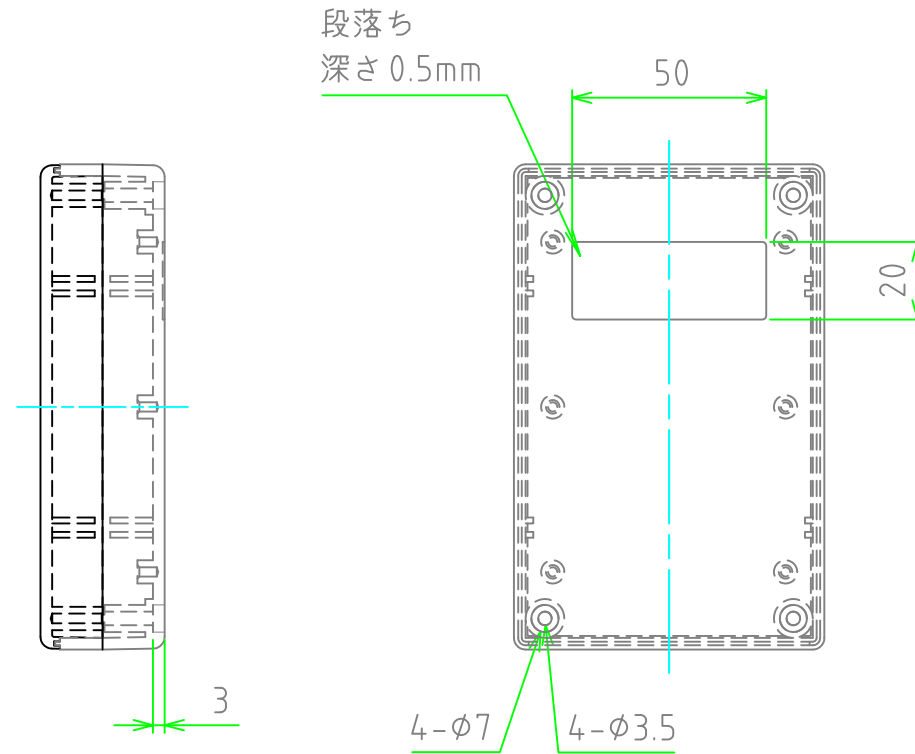
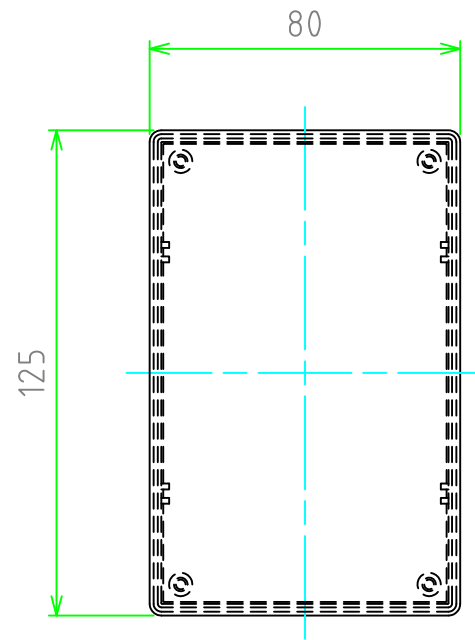
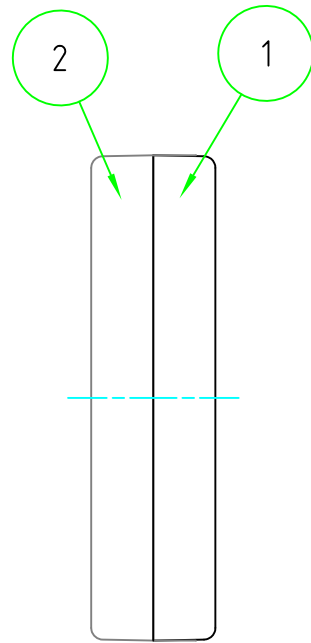
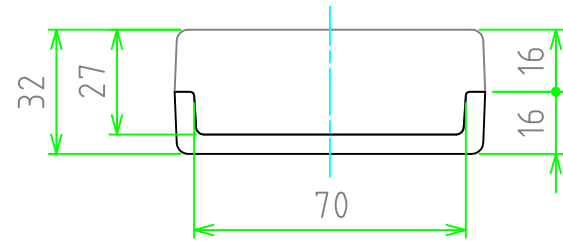


外視

構成内容

照番	名称	数量	材質	色・表面処理
1	上カバー	1	難燃性ABS樹脂 UL94V-0 (主成分)	ライトグレー / シボ
2	下カバー	1	難燃性ABS樹脂 UL94V-0 (主成分)	ライトグレー / シボ
3	取付ビス (ナベタッピング M3×20)	4	鉄	三価クロメート

■ テクニカルデータ ■
 使用温度範囲：-10℃ ~ +60℃

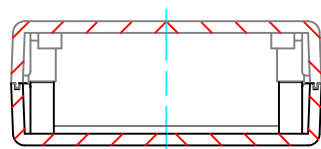


色仕様 (型番末尾口)		
色番号	上カバー	下カバー
Gタイプ	ライトグレー	ライトグレー

株式会社タカチ電機工業 TAKACHI ELECTRONICS ENCLOSURE Co., LTD.			品名/Title 難燃型 プラスチックケース	尺度/Scale 1:2
承認/Approved	検図/Checked	製図/Created	型番/Product number SS-N125G	
中根	王	常山	作成日/Date 2019/01/11	1 / 2

内視

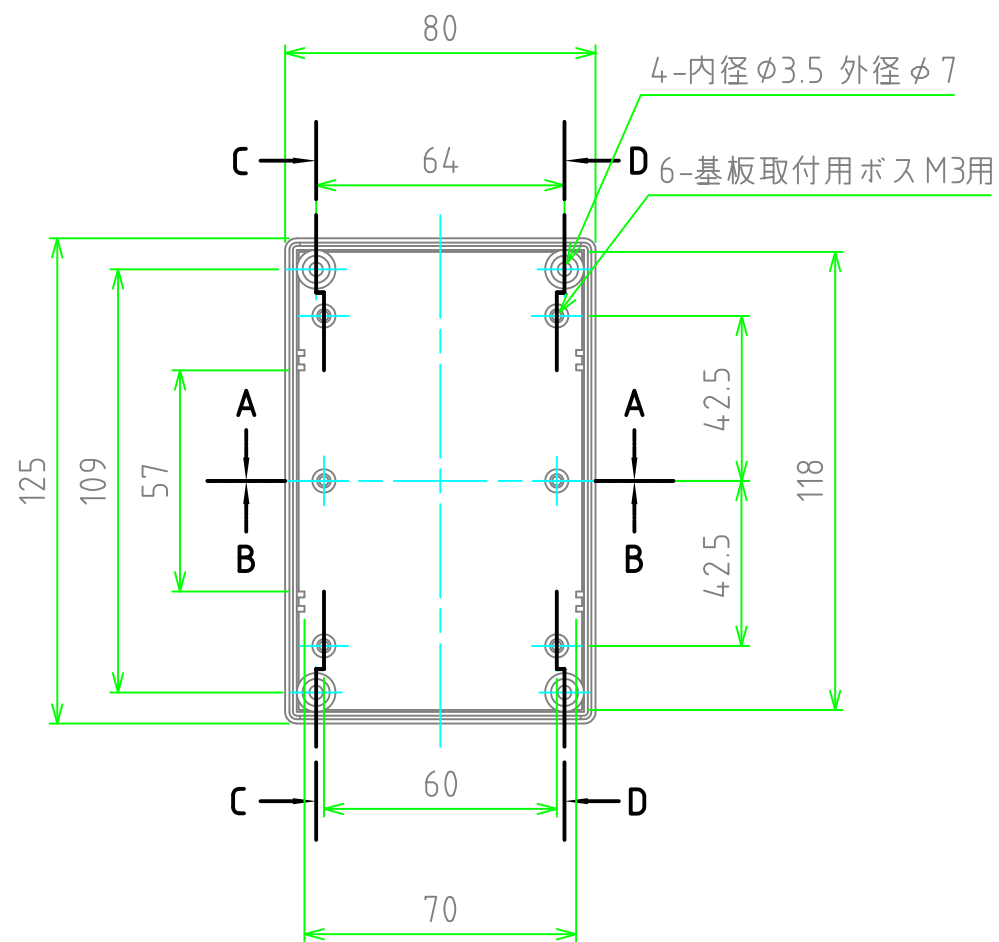
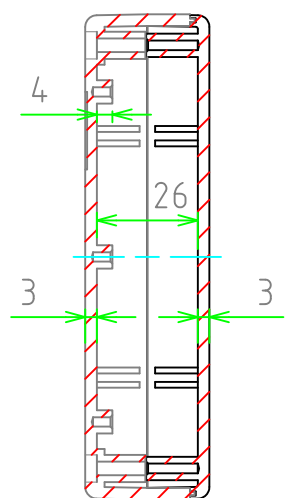
A-A



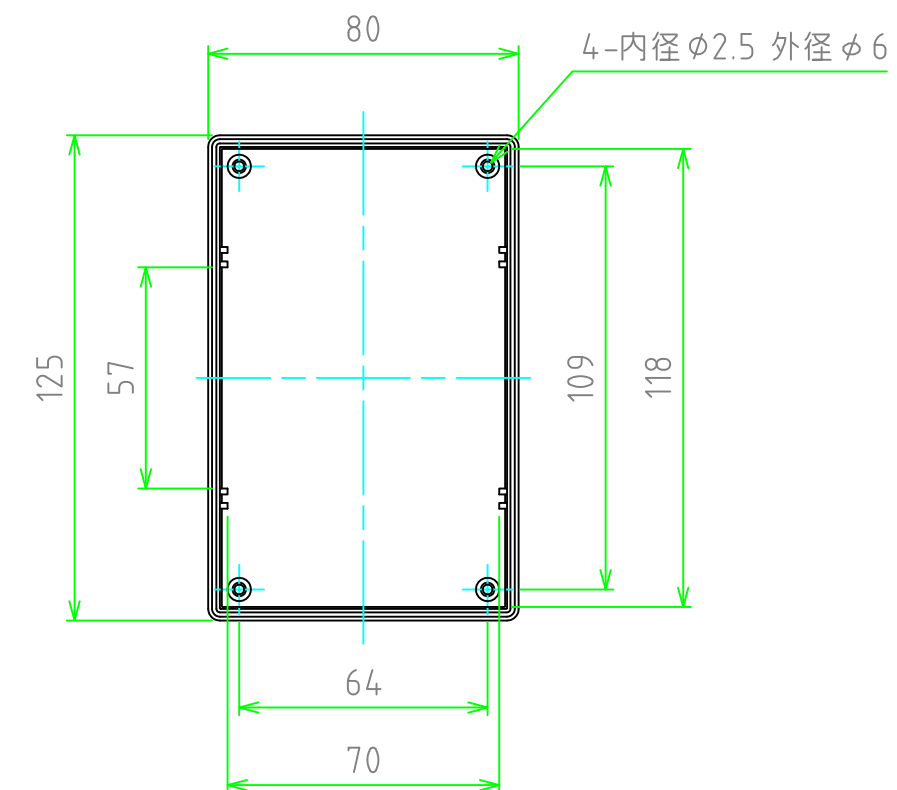
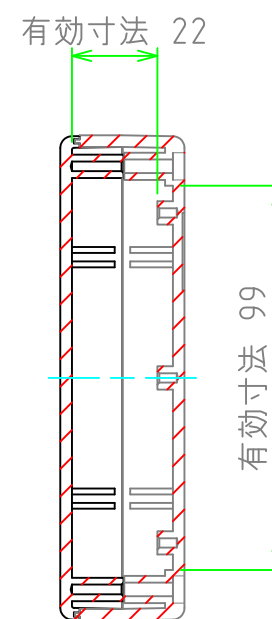
下カバー (内視)

上カバー (内視)

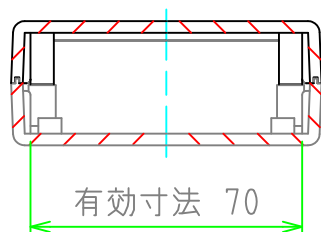
C-C



D-D



B-B



株式会社タカチ電機工業 <small>TAKACHI ELECTRONICS ENCLOSURE Co., LTD.</small>			品名/Title 難燃型 プラスチックケース	
承認/Approved	検図/Checked	製図/Created	型番/Product number SS-N125G	
中根	王	常山	作成日/Date 2019/01/11	2 / 2