

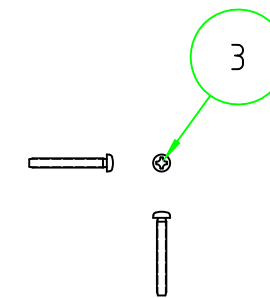
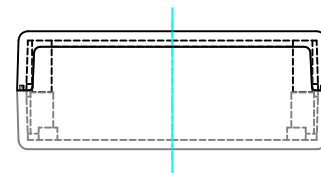
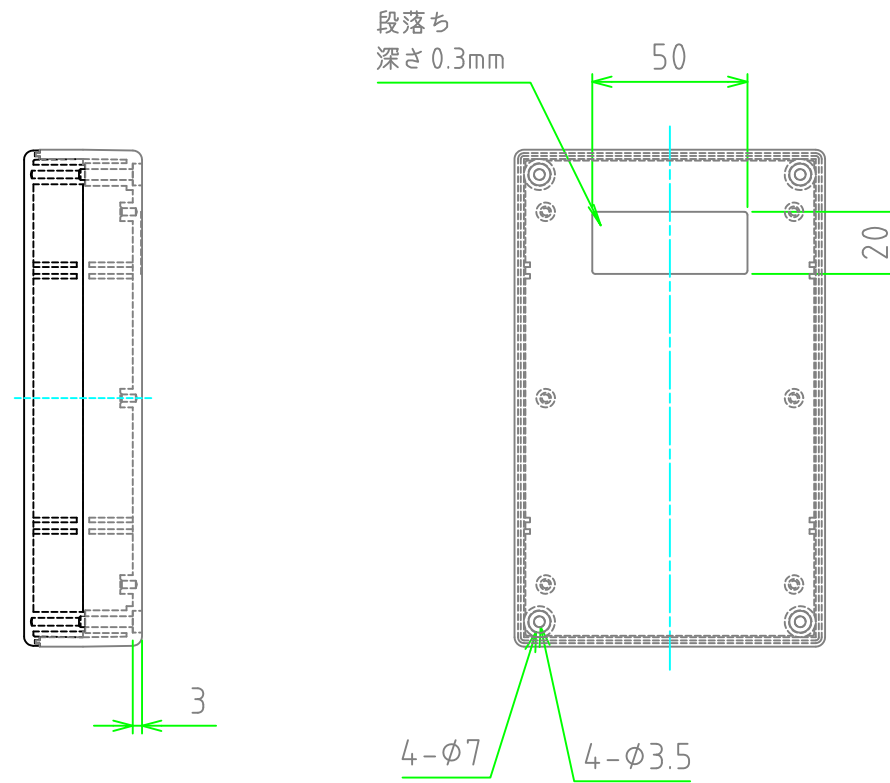
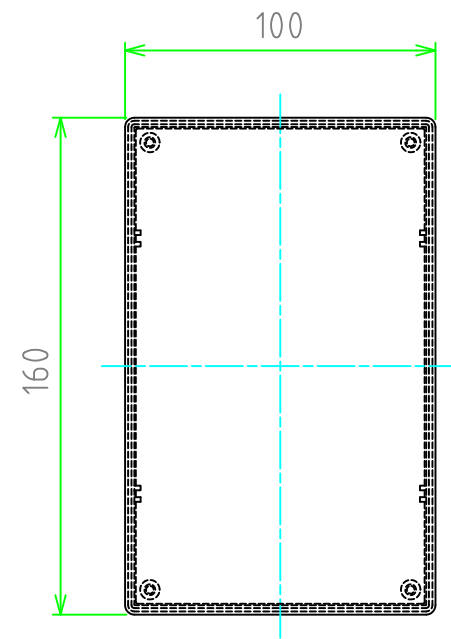
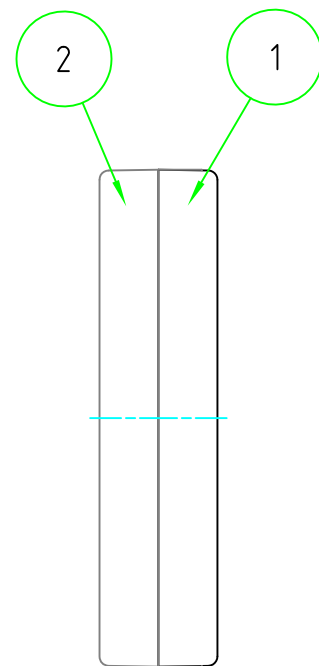
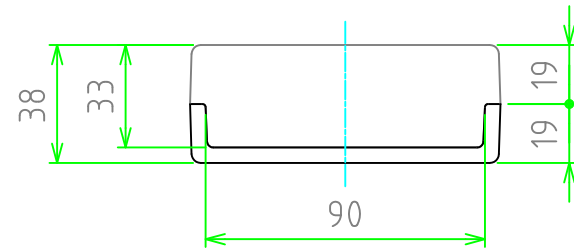
外視

構成内容

| 照番 | 名称 | 数量 | 材質 | 色・表面処理 |
|----|----------------------|----|------------------------|-------------|
| 1 | 上カバー | 1 | 難燃性ABS樹脂 UL94V-0 (主成分) | ライトグレー / シボ |
| 2 | 下カバー | 1 | 難燃性ABS樹脂 UL94V-0 (主成分) | ライトグレー / シボ |
| 3 | 取付ビス (ナベタッピング M3×25) | 4 | 鉄 | 三価クロメート |

■ テクニカルデータ ■

使用温度範囲：-10℃ ~ +60℃

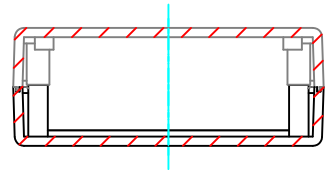


| 色仕様 (型番末尾口) | | |
|-------------|--------|--------|
| 色番号 | 上カバー | 下カバー |
| Gタイプ | ライトグレー | ライトグレー |

| | | | | |
|--|------------|------------|-------------------------------|-------------------|
| 株式会社タカチ電機工業 <small>TAKACHI ELECTRONICS ENCLOSURE Co., LTD.</small> | | | 品名/Title 難燃型 プラスチックケース | 尺度/Scale 1:2.5 |
| 承認/Approved | 検図/Checked | 製図/Created | 型番/Product number SS-N160G | |
| 中根 | 王 | 常山 | 作成日/Date 2019/01/11 | 1 / 2 |

内視

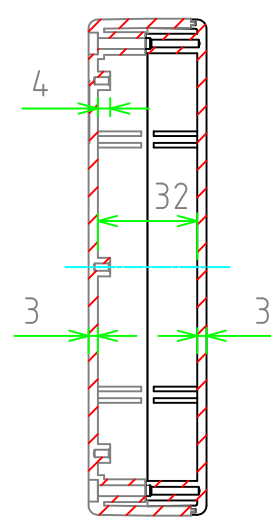
A-A



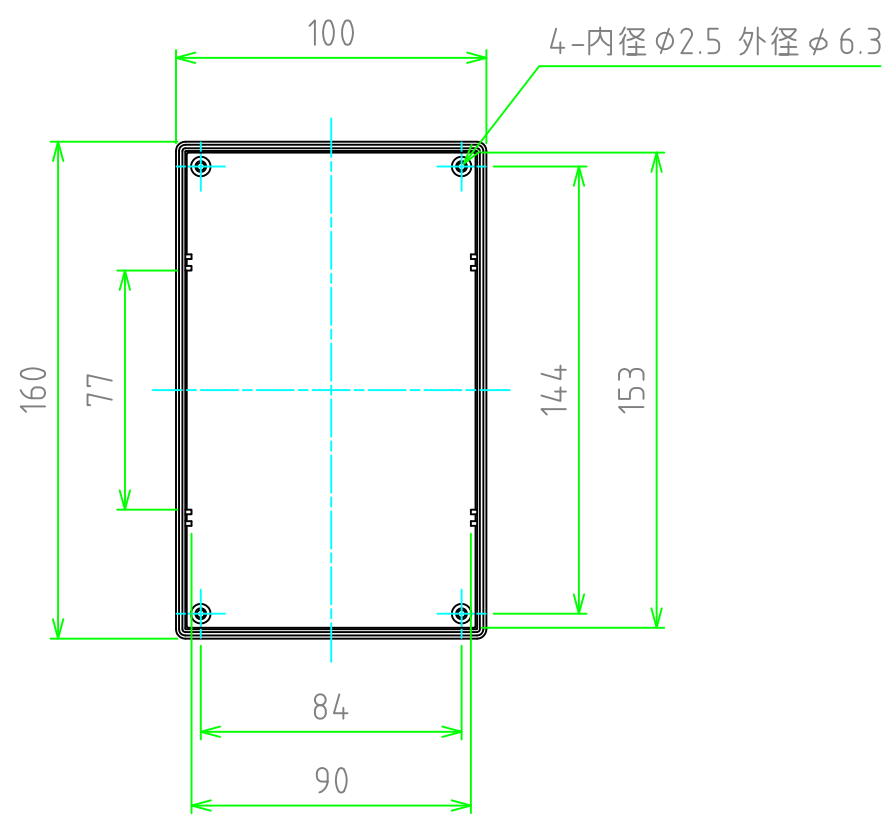
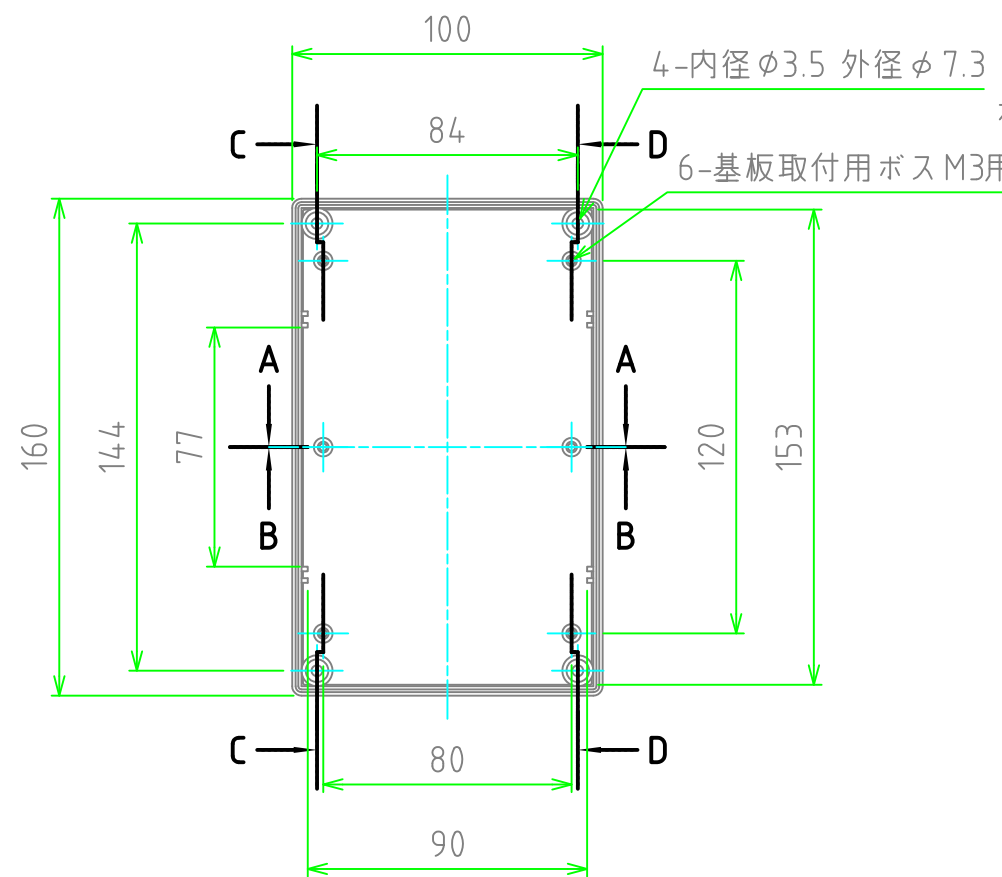
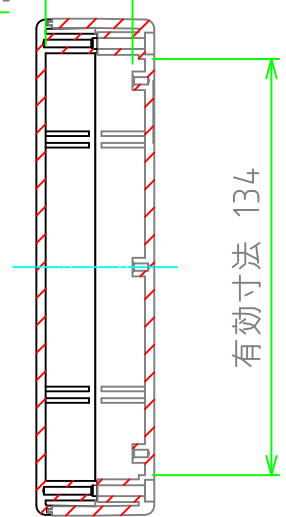
下カバー (内視)

上カバー (内視)

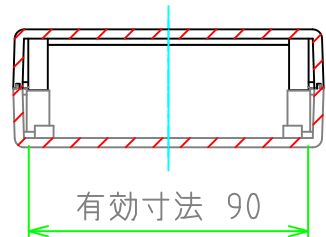
C-C



D-D



B-B



| | | | | |
|--|------------|------------|-------------------------------|-------|
| 株式会社タカチ電機工業 <small>TAKACHI ELECTRONICS ENCLOSURE Co., LTD.</small> | | | 品名/Title 難燃型 プラスチックケース | |
| 承認/Approved | 検図/Checked | 製図/Created | 型番/Product number SS-N160G | |
| 中根 | 王 | 常山 | 作成日/Date 2019/01/11 | 2 / 2 |