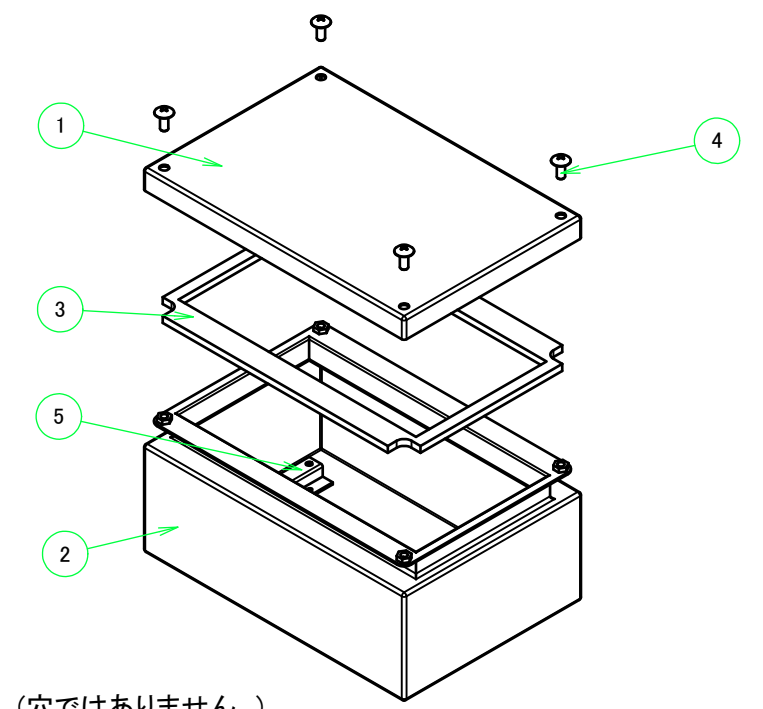
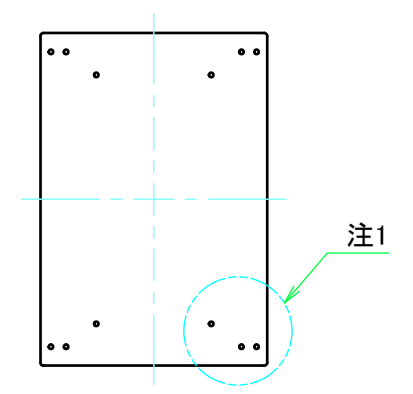
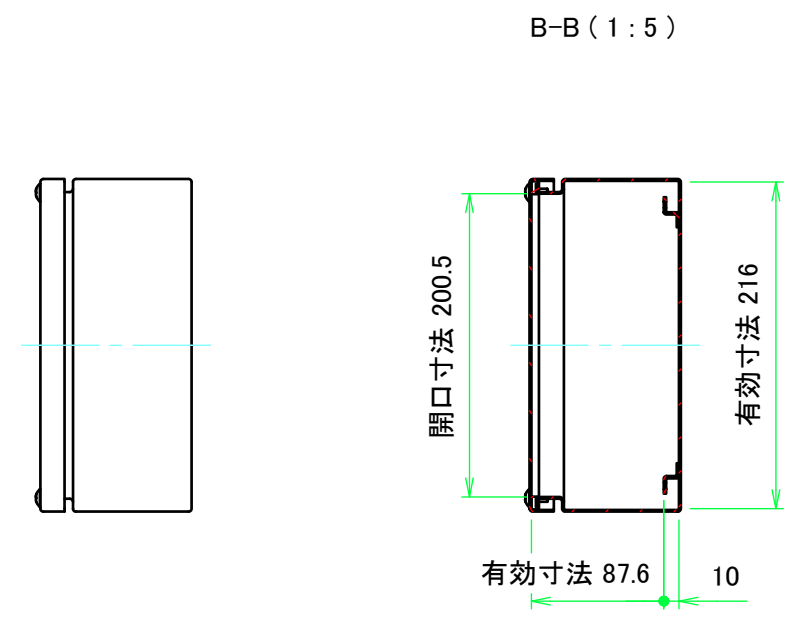
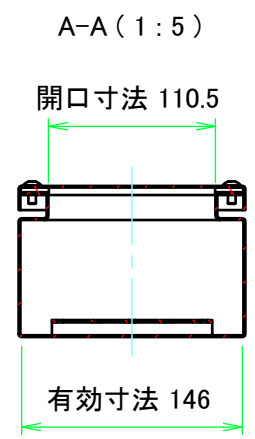
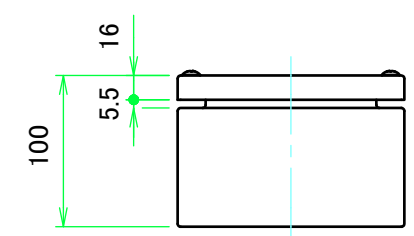
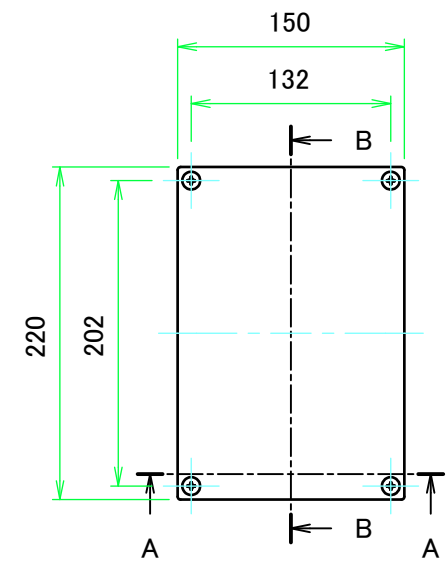
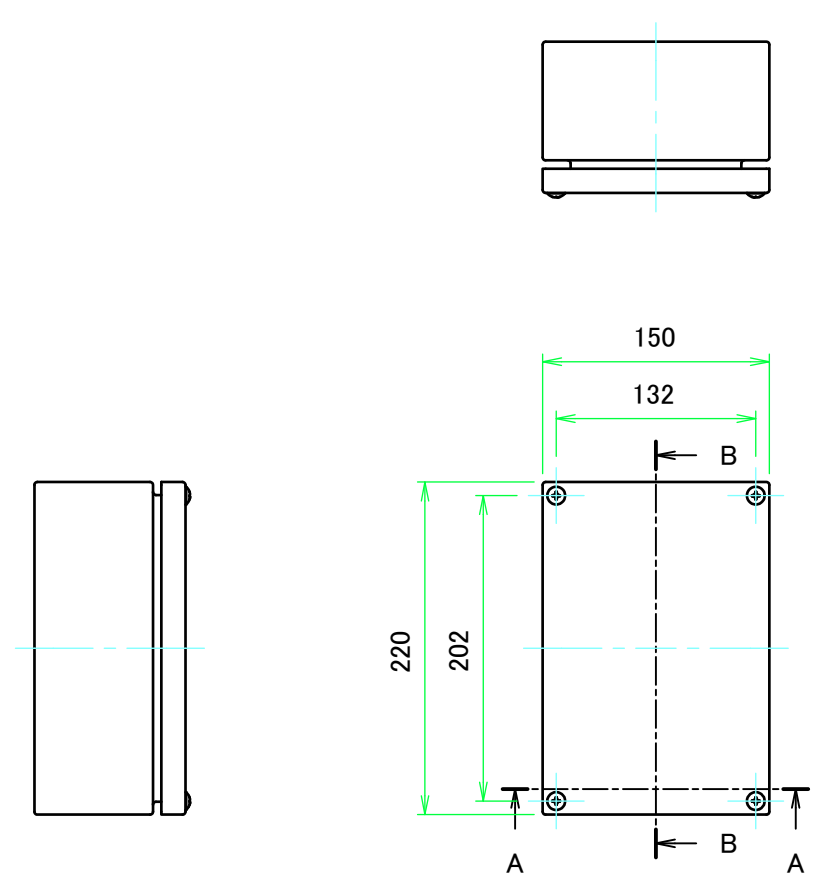


構成内容				
No.	名称	数量	材質	色・表面処理
1	カバー	1	ステンレス SUS304 t1.2	磨き処理 #400
2	ボディ	1	ステンレス SUS304 t1.2	磨き処理 #400
3	ガスケット	1	EPDM スポンジ	黒
4	取付ビス(M5 x 12 トラス)	4	ステンレス	無処理
5	Z金具	2	ステンレス SUS304 t1.5	無処理

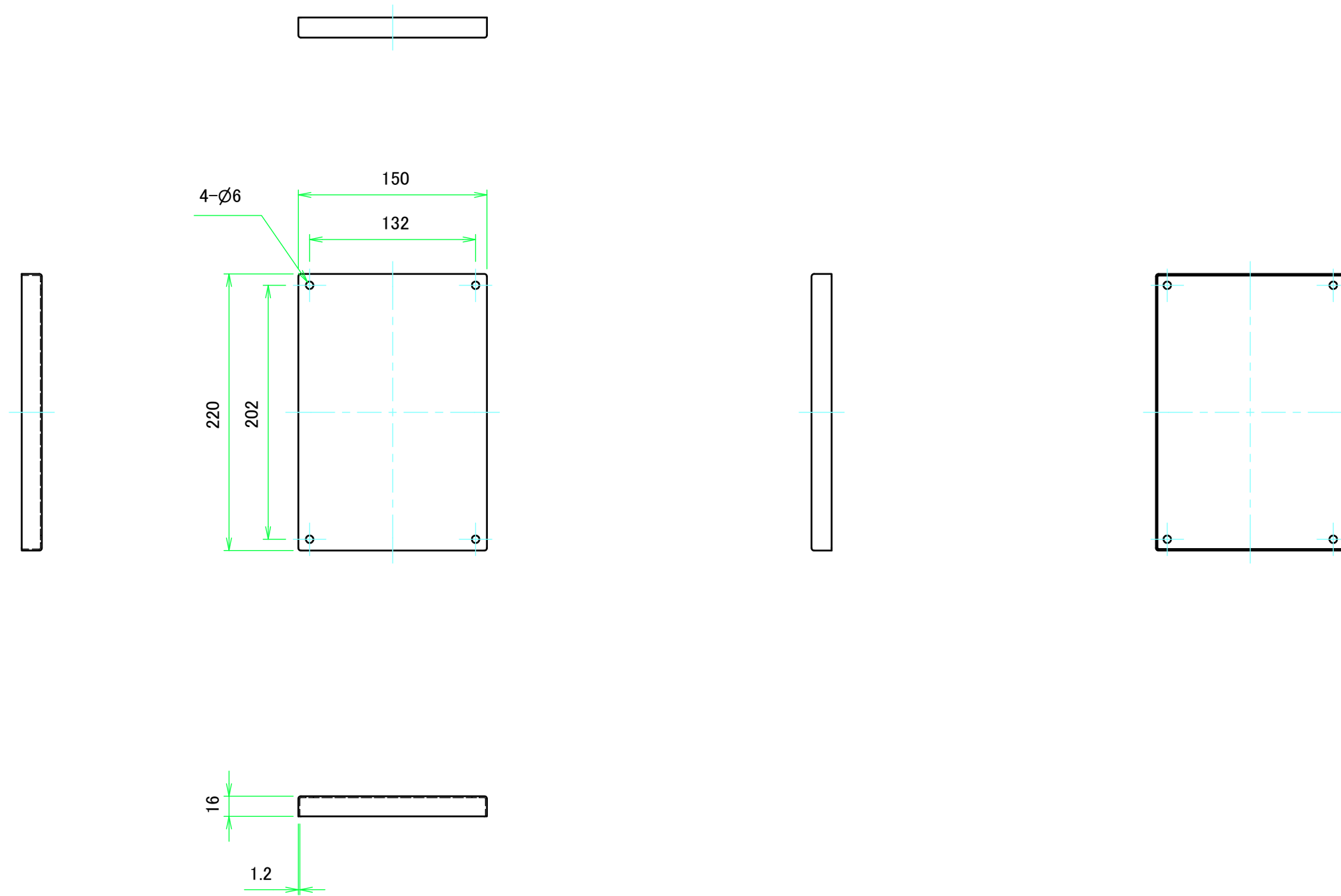
■テクニカルデータ■
 保護等級 / IP65
 使用温度範囲 / -40℃ ~ +90℃
 締付トルク / 2N・m



注:1 図中の○は、Z金具、外部足位置決め用 内ダボです。(穴ではありません。)

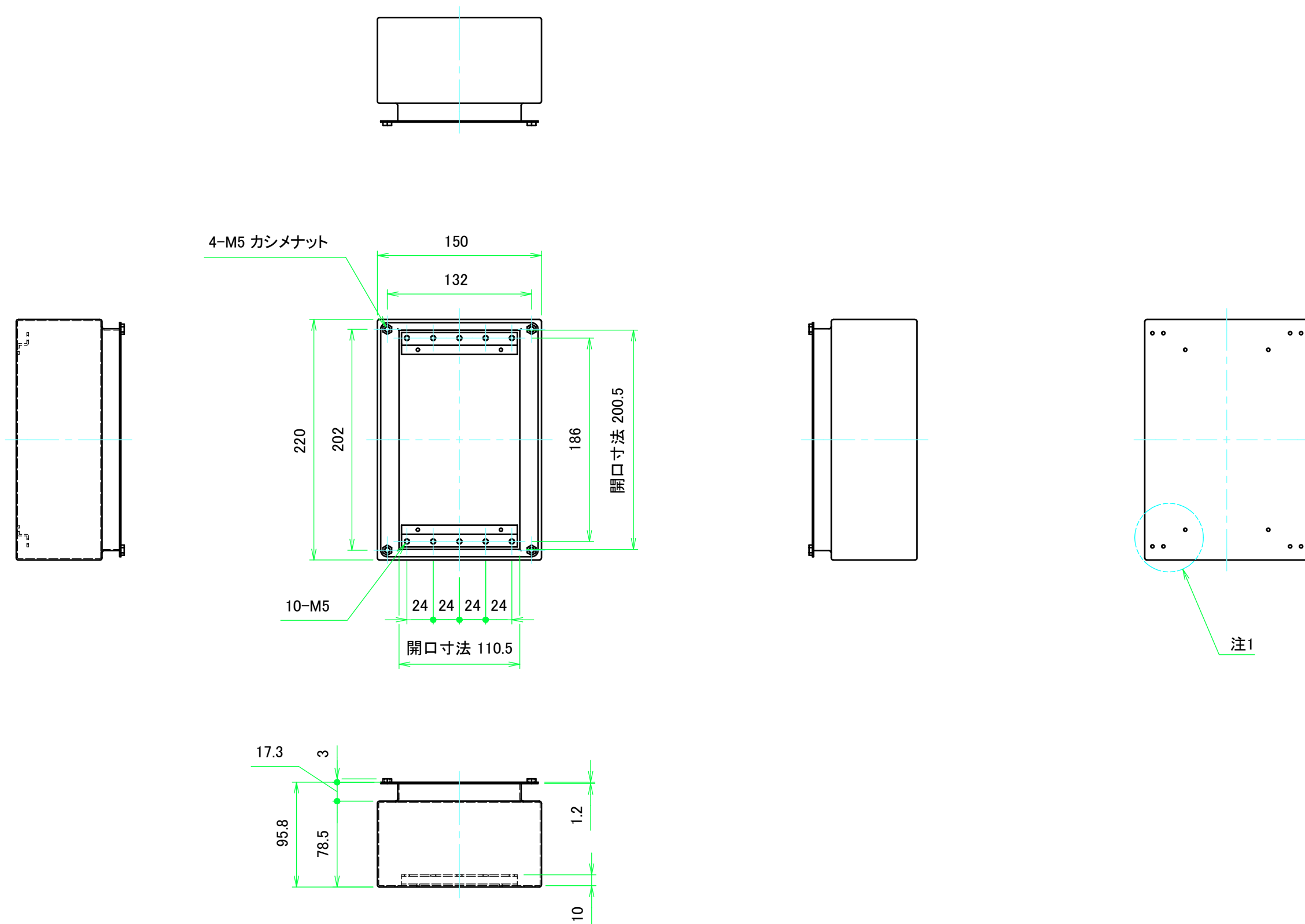
TAKACHI 株式会社タカチ電機工業			品名 防水・防塵ステンレスボックス	 尺度 1:5
承認	検図 王	製図 中根	型番 SSB152210	
			作成日 2017/09/25	1 / 3

カバー



 株式会社タカチ電機工業			品名 防水・防塵ステンレスボックス	
承認	検図	製図	型番 SSB152210	
	王	中根	作成日 2017/09/25	2 / 3

ボディー



注1: 図中の○は、Z金具、外部足位置決め用 内ダボです。(穴ではありません。)

株式会社タカチ電機工業			品名 防水・防塵ステンレスボックス	
承認	検図	製図	型番 SSB152210	
	王	中根	作成日 2017/09/25	3 / 3