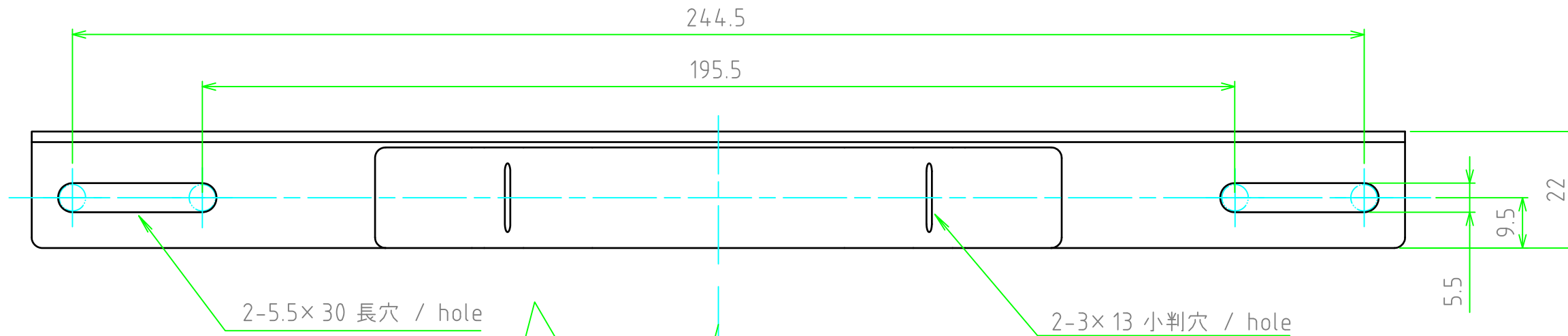
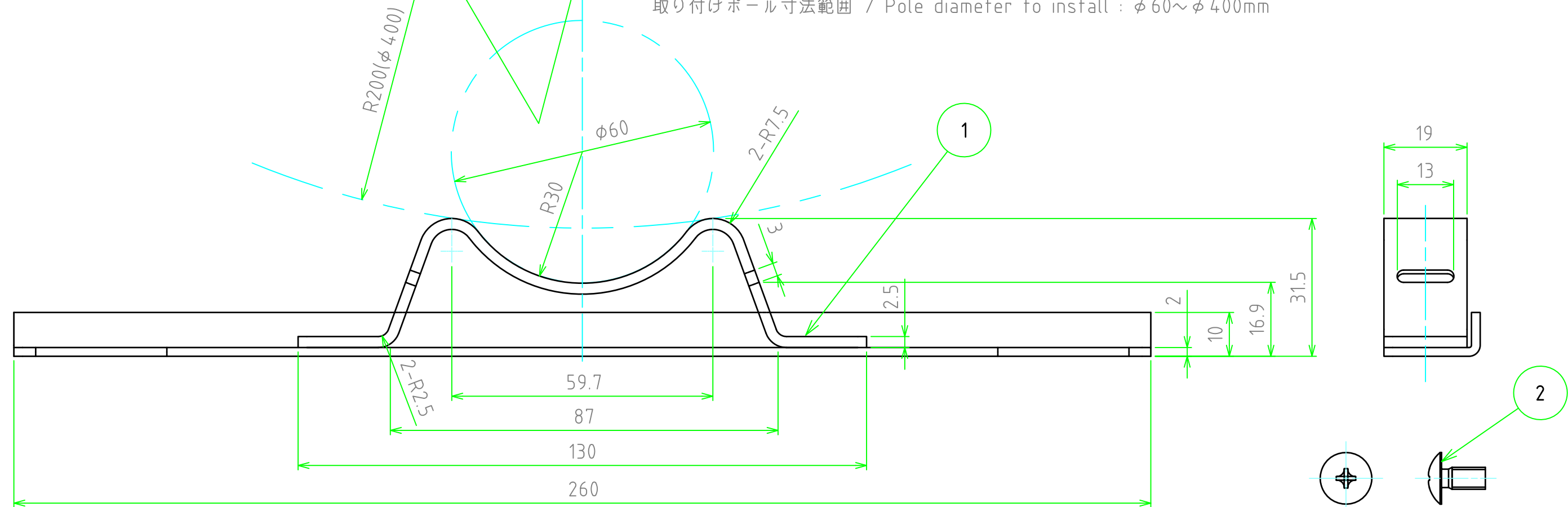


No.	名称 / Part name	数量 / Pcs	材質 / Material	色・表面処理 / Color・Finish
1	金具 / Bracket	2	SUS304	バレル研磨仕上げ / Barrel finish
2	M5×10トラスビス M5-10 Tras screw	4	SUS	無処理 / Unfinish

取り付けピッチ寸法範囲 / Width to install : 195.5~244.5mm



取り付けポール寸法範囲 / Pole diameter to install : φ60~φ400mm



<b>株式会社タカチ電機工業</b> <small>TAKACHI ELECTRONICS ENCLOSURE Co., LTD.</small>			品名 / Title <b>ポール取り付け金具</b> <b>POLE MOUNTING BRACKET</b>	
承認 / Approved	検図 / Checked	製図 / Created	型番 / Product number <b>SSK-280</b>	
高地	中根	鎌田	作成日 / Date 2017/07/14	/