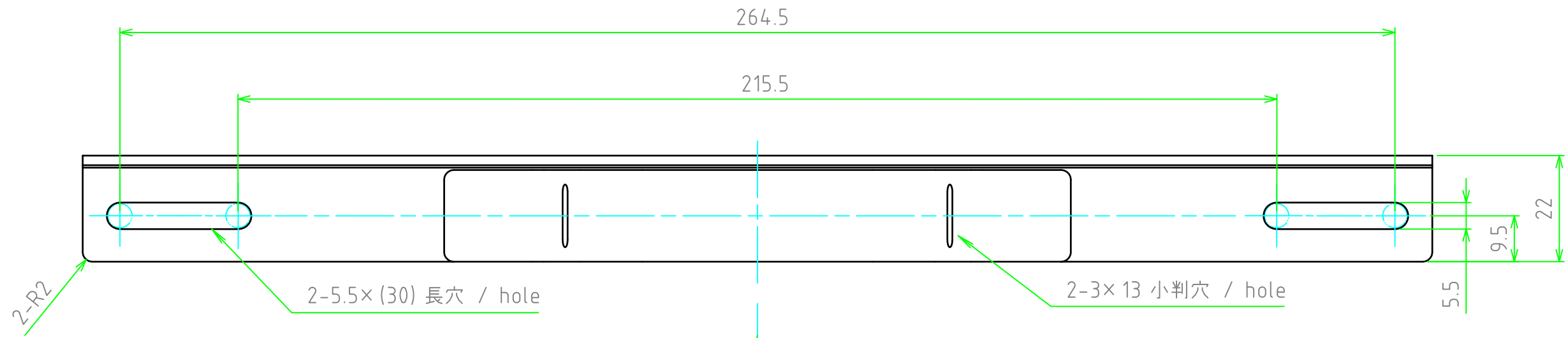
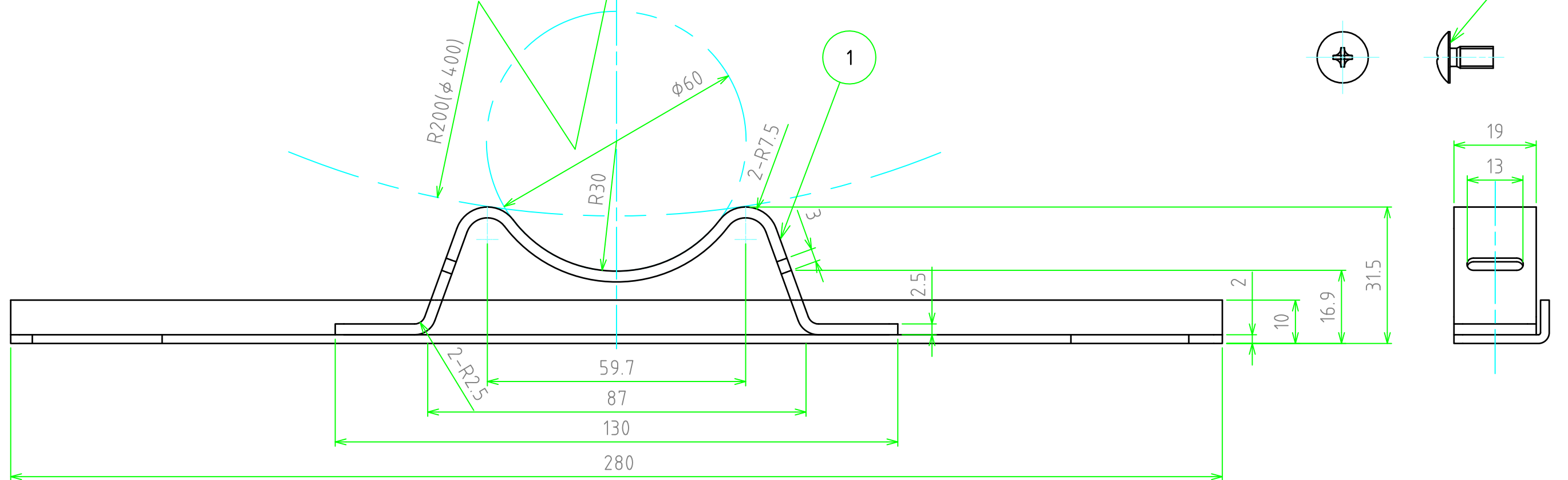


No.	名称 / Part name	数量 / Pcs	材質 / Material	色・表面処理 / Color・Finish
1	金具 / Bracket	2	SUS304	バレル研磨仕上げ / Barrel finish
2	M5×10トラスビス M5-10 Tras screw	4	SUS	無処理 / Unfinish

取り付けピッチ寸法範囲 / Width to install: 215.5~264.5mm



取り付けポール寸法範囲 / Pole diameter to install : $\phi 60 \sim \phi 400$ mm



株式会社タカチ電機工業 TAKACHI ELECTRONICS ENCLOSURE Co., LTD.			品名/Title ポール取り付け金具 POLE MOUNTING BRACKET	尺度/Scale 1:1
承認/Approved 高地	検図/Checked 中根	製図/Created 鎌田	型番/Product number SSK-300	
			作成日/Date 2017/07/14	/