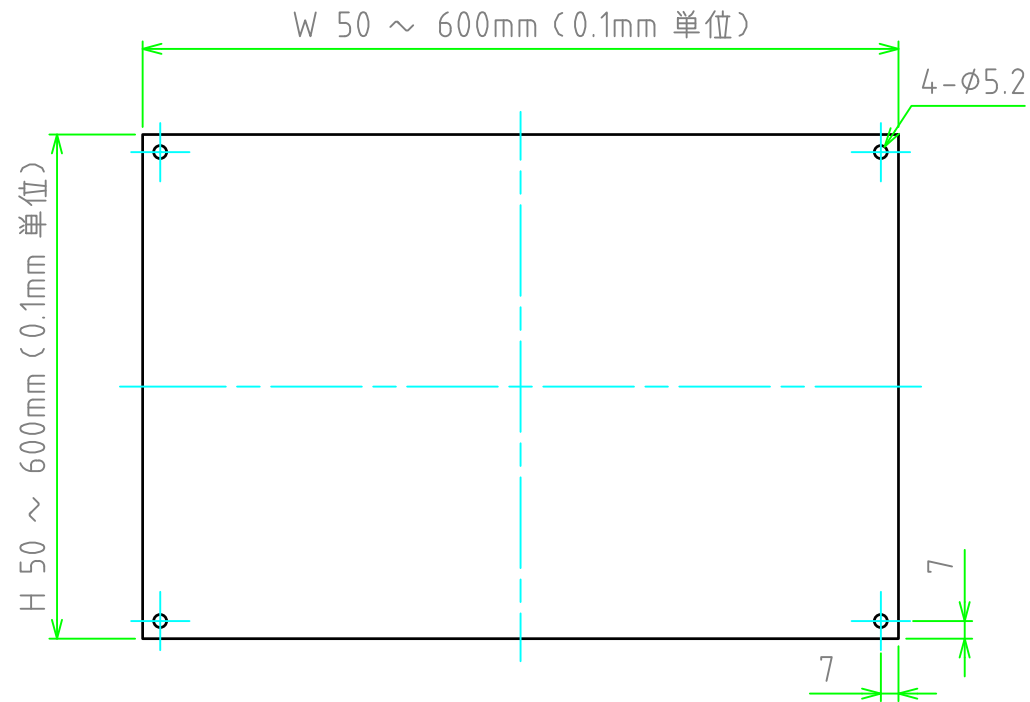
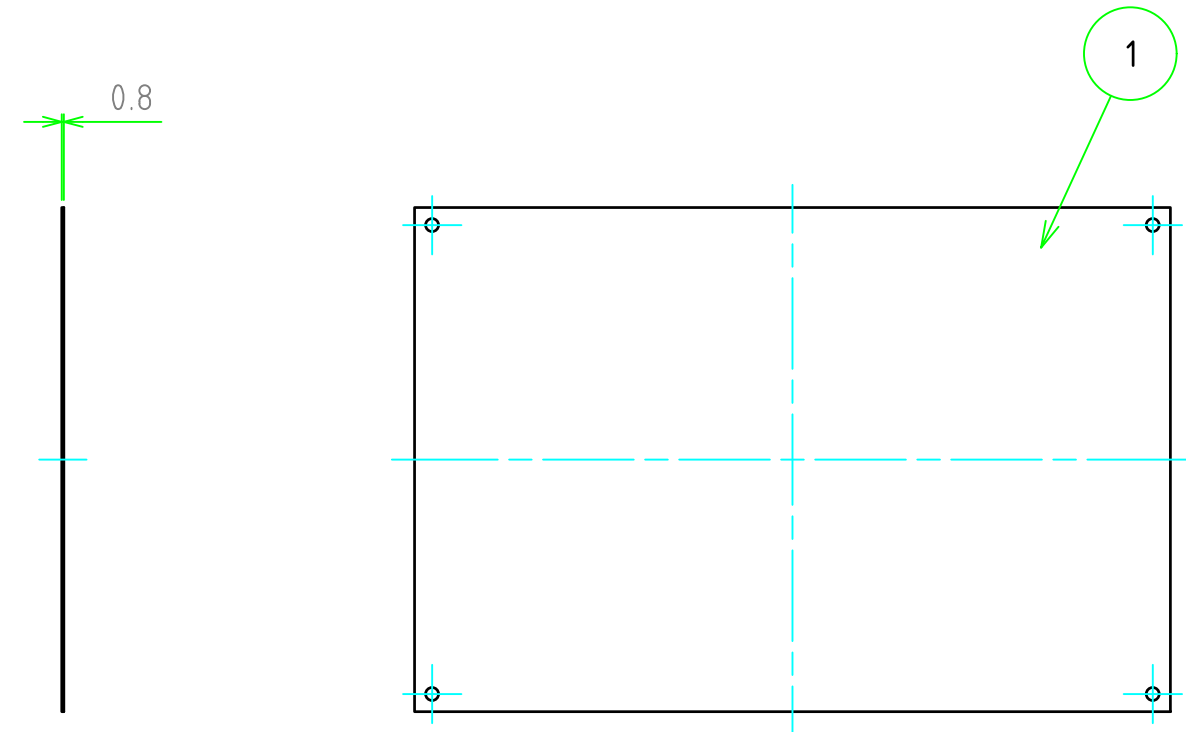


| 構成内容 |     |    |              |        |
|------|-----|----|--------------|--------|
| No.  | 名称  | 数量 | 材質           | 色・表面処理 |
| 1    | パネル | 1  | ステンレス SUS304 | BA     |

パネル表面



パネル裏面



パネル型番 / Product Number

SUSF  W -  H - 08 L N  
板厚 取付穴 コーナーR

|              |
|--------------|
| 寸法制限範囲 / W H |
| 50 ~ 600     |

| 切断寸法公差        |      |
|---------------|------|
| 50 ~ 400mm    | ±0.3 |
| 400.1 ~ 600mm | ±0.4 |

|   |                  |                  |                                   |                   |
|---|------------------|------------------|-----------------------------------|-------------------|
| 株式会社タカチ電機工業<br><small>TAKACHI ELECTRONICS ENCLOSURE Co., LTD.</small> |                  |                  | 品名/Title<br>フリーサイズステンレスパネル        |                   |
| 承認/Approved<br>中根   | 検図/Checked<br>野村 | 製図/Created<br>岡本 | 型番/Product number<br>SUSF□-□-08LN |                   |
|   |                  |                  | 作成日/Date<br>2023/01/27            | ページ/Page<br>1 / 1 |