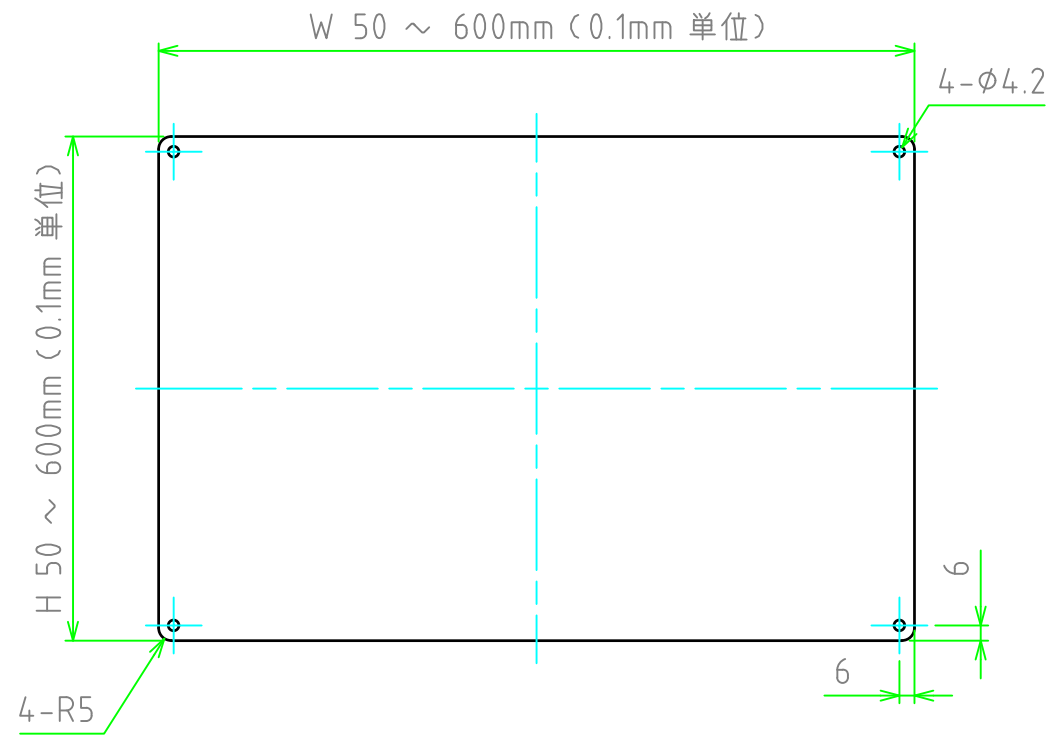
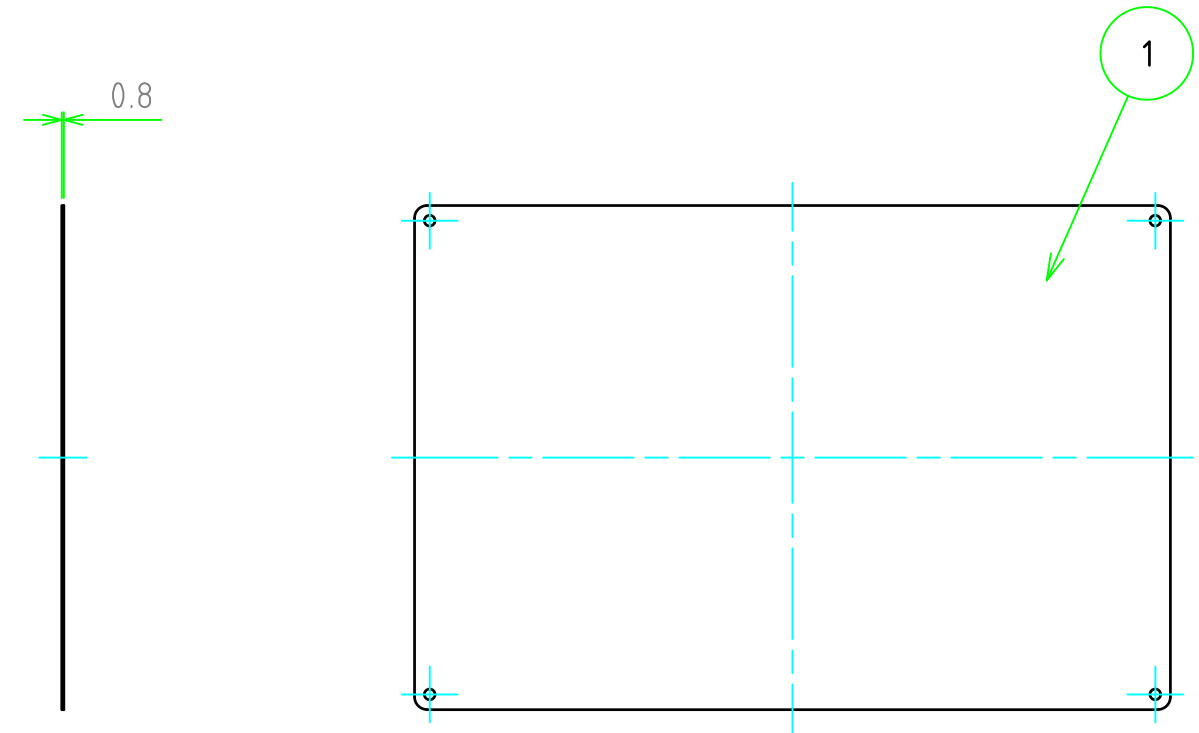


構成内容				
No.	名称	数量	材質	色・表面処理
1	パネル	1	ステンレスSUS304	BA

パネル表面



パネル裏面



パネル型番 / Product Number

SUSF  W -  H - 08 M 5  
板厚 取付穴 コーナーR

寸法制限範囲 / W H
50 ~ 600

切断寸法公差	
50 ~ 400mm	±0.3
400.1 ~ 600mm	±0.4

株式会社タカチ電機工業 <small>TAKACHI ELECTRONICS ENCLOSURE Co., LTD.</small>			品名/Title フリーサイズステンレスパネル	
承認/Approved 中根	検図/Checked 野村	製図/Created 岡本	型番/Product number SUSF□-□-08M5	
			作成日/Date 2023/01/27	ページ/Page 1 / 1