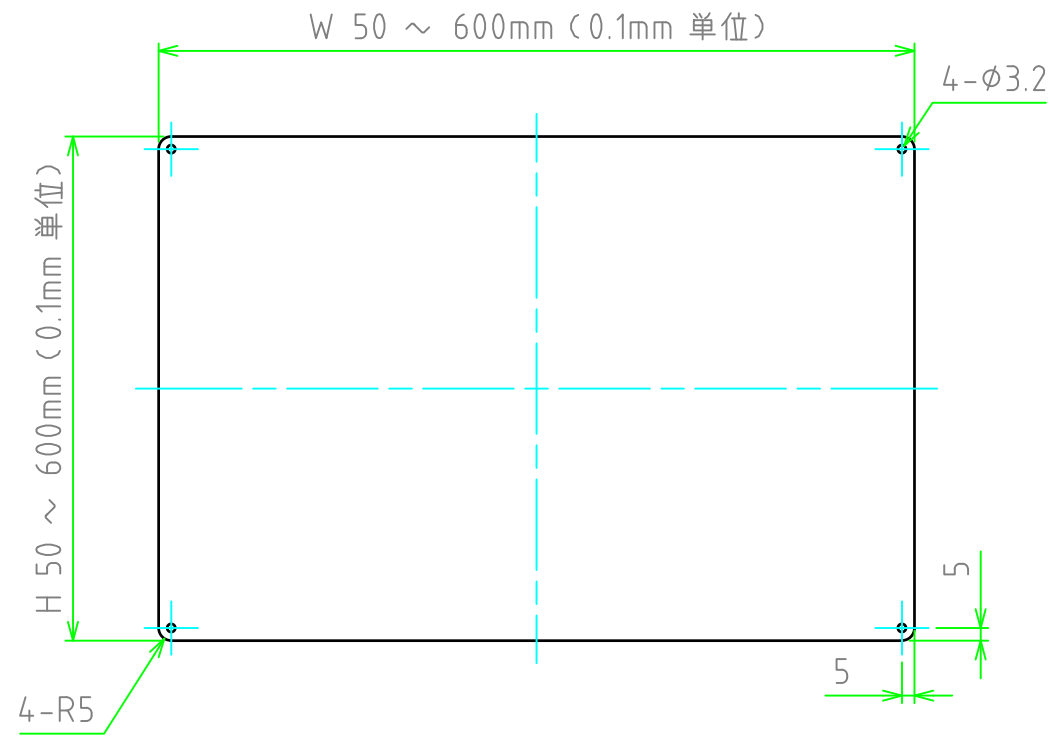
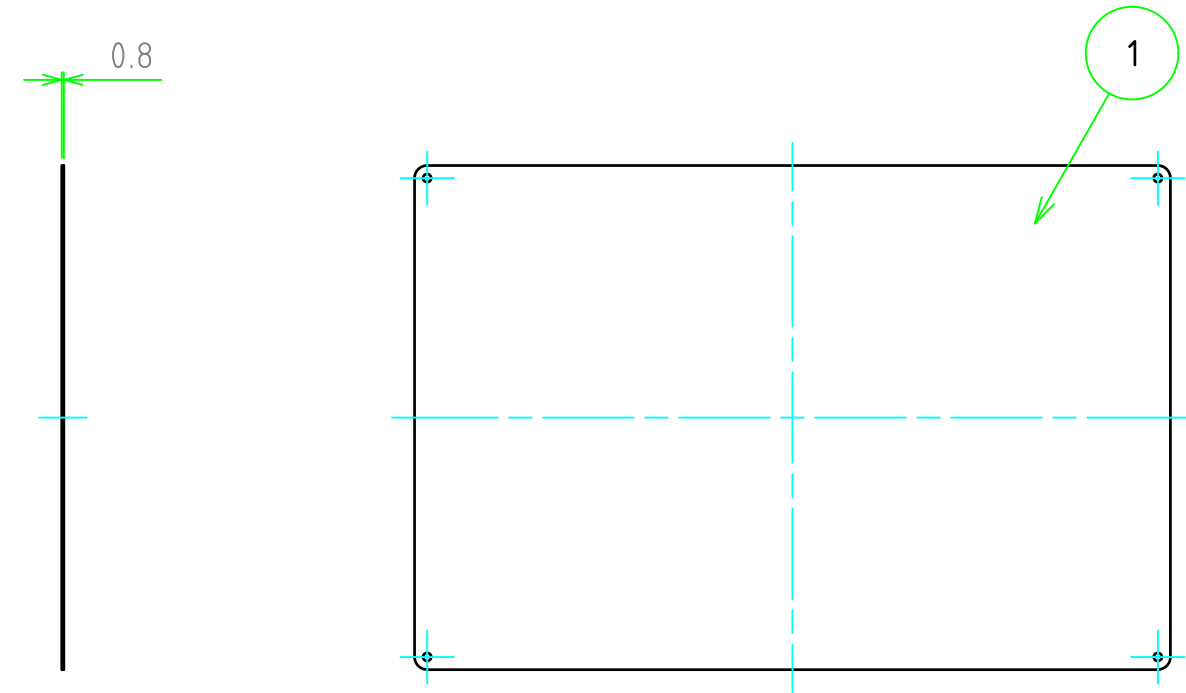


| 構成内容 | | | | |
|------|-----|----|--------------|--------|
| No. | 名称 | 数量 | 材質 | 色・表面処理 |
| 1 | パネル | 1 | ステンレス SUS304 | BA |

パネル表面



パネル裏面



パネル型番 / Product Number

SUSF W - H - 08 S 5
板厚 取付穴 コーナーR

| |
|--------------|
| 寸法制限範囲 / W H |
| 50 ~ 600 |

| 切断寸法公差 | |
|---------------|------|
| 50 ~ 400mm | ±0.3 |
| 400.1 ~ 600mm | ±0.4 |

| | | | | |
|---|------------------|------------------|-----------------------------------|-------------------|
| 株式会社タカチ電機工業 <small>TAKACHI ELECTRONICS ENCLOSURE Co., LTD.</small> | | | 品名/Title フリーサイズステンレスパネル | |
| 承認/Approved 中根 | 検図/Checked 野村 | 製図/Created 岡本 | 型番/Product number SUSF□-□-08S5 | |
| | | | 作成日/Date 2023/01/27 | ページ/Page 1 / 1 |