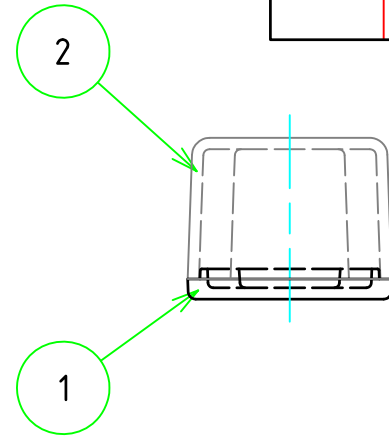


構成内容 / Components

No.	名称 / Part name	数量 / Pcs	材質 / Material	色・表面処理 / Color・Finish
1	カバー Cover	1	アルミダイキャスト ADC12 Diecast aluminium ADC12	ブラック塗装，無処理 Black painted，Unfinished
2	ボディー Base	1	アルミダイキャスト ADC12 Diecast aluminium ADC12	ブラック塗装，無処理 Black painted，Unfinished
3	取付ビス(皿 M3.5 x 8) Screw(Countersunk M3.5 - 8)	4	鉄 Steel	三価黒クロメート，ニッケルメッキ Black trivalent chromate，Nickel plated

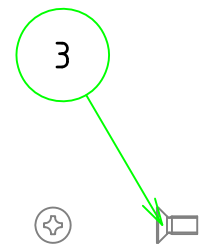
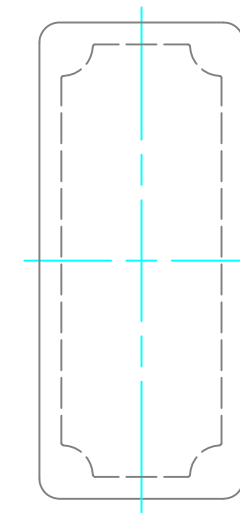
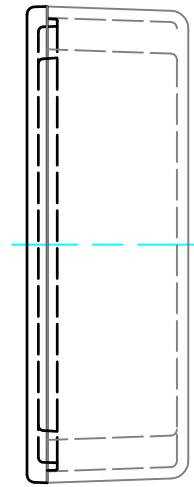
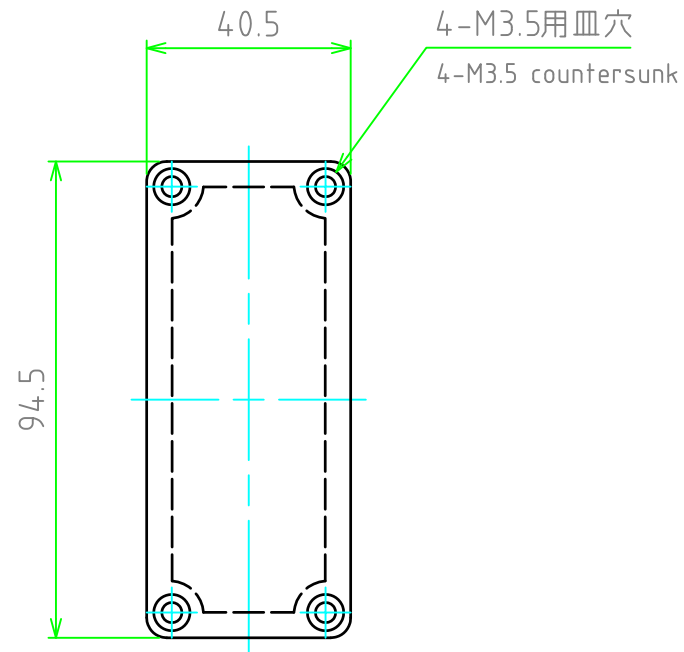
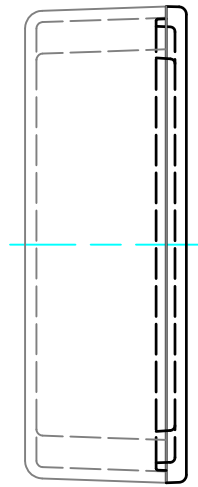
外視 / External View



導通製品 / Conductive

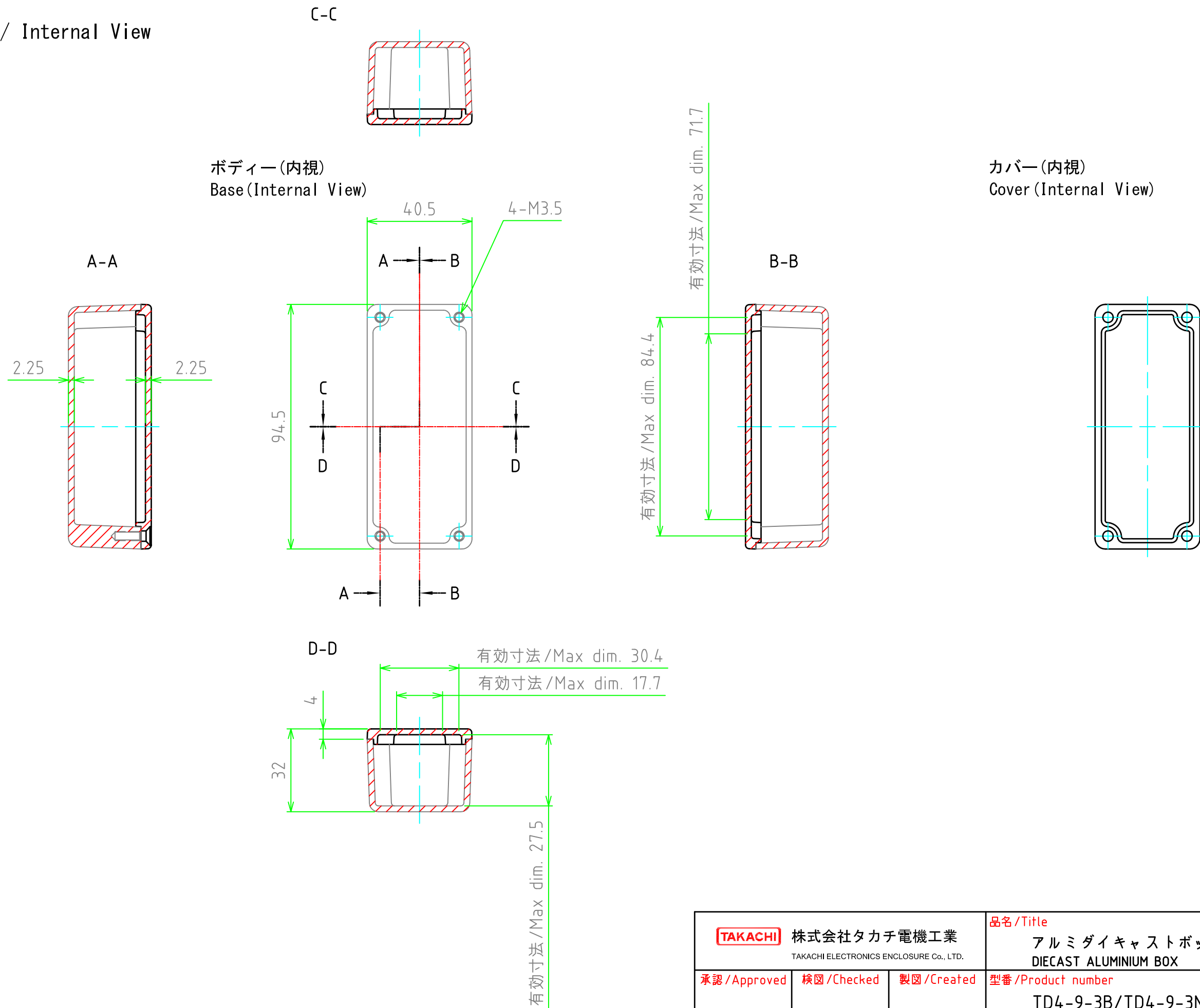
色仕様(型番末尾口) / Color Type(End of product number口)

記号 / Code	カバー / Cover	ボディー / Base	取付ビス / Screw
B	ブラック塗装 / Black painted	ブラック塗装 / Black painted	三価黒クロメート / Black trivalent chromate
N	無処理 / Unfinished	無処理 / Unfinished	ニッケルメッキ / Nickel plated



株式会社タカチ電機工業 TAKACHI ELECTRONICS ENCLOSURE Co., LTD.			品名 / Title アルミダイキャストボックス DIECAST ALUMINIUM BOX	尺度 / Scale 1:15
承認 / Approved 中根	検図 / Checked 横田	製図 / Created 中根	型番 / Product number TD4-9-3口 作成日 / Date 2019/04/25	
				1 / 2

内視 / Internal View



株式会社タカチ電機工業 TAKACHI ELECTRONICS ENCLOSURE Co., LTD.			品名 / Title アルミダイキャストボックス DIECAST ALUMINIUM BOX	尺度 / Scale 1:1.5
承認 / Approved	検図 / Checked	製図 / Created	型番 / Product number TD4-9-3B/TD4-9-3N	
中根	横田	中根	作成日 / Date 2019/04/25	1 / 2