

■テクニカルデータ■

保護等級	IP68 3bar/3h
温度範囲	-40°C~+125°C
適合ケーブル外径	φ7~φ12
最大取付板厚	7mm

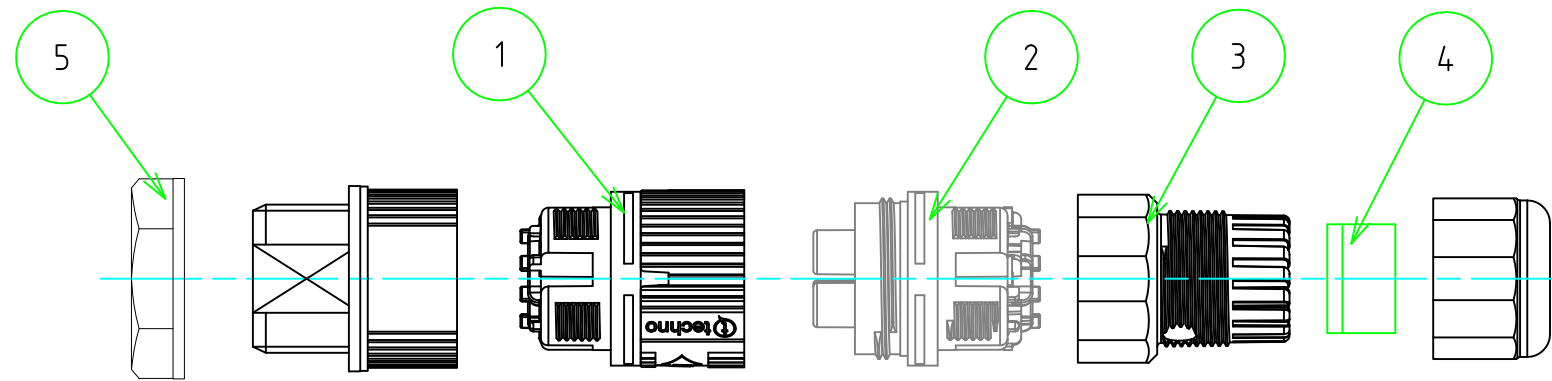
定格・仕様

定格電圧	最大AC500V
定格電流	最大17.5A
適合電線	より線0.5mm ² ~4.0mm ²
インパルス耐電圧	4kV
挿抜回数	1000回
端子台極数	4P

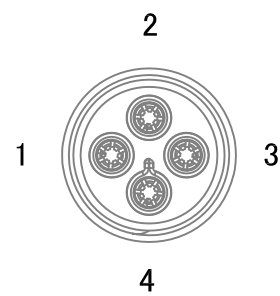
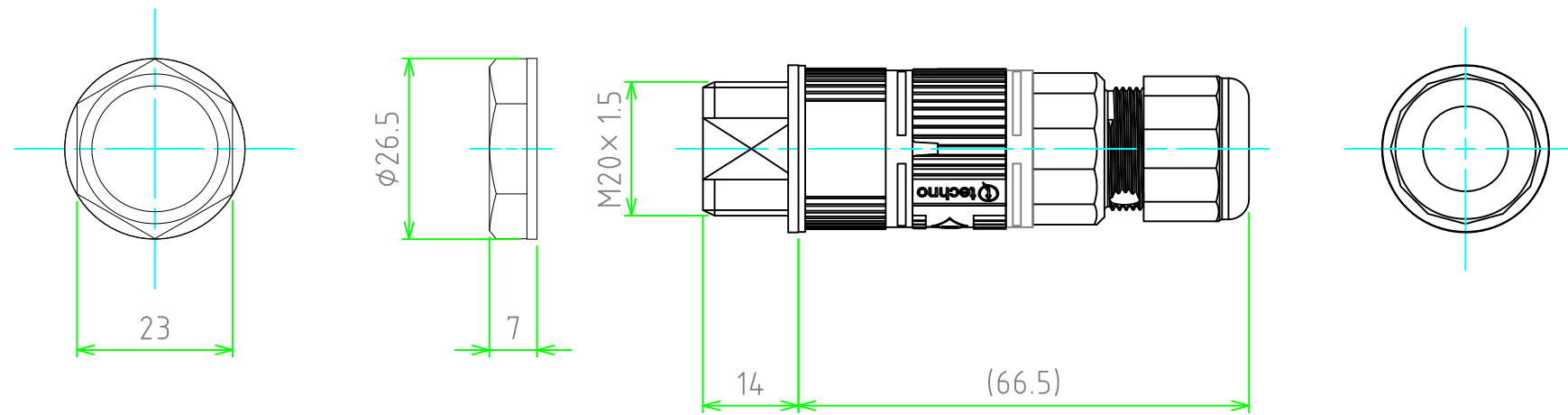
構成内容

No.	名称	数量	材質	色・表面処理
1	プラグ	1	PA66GF (UL94V-0) / TPE / シリコンゴム	ブラック / グリーン
2	ソケット	1	PA66GF (UL94V-0) / TPE	ブラック / グリーン
3	ケーブルグラウンド	1	PA66 (UL94V-2)	ブラック
4	ゴムブッシュ	1	TPE	グリーン
5	ナット	1	PA66 (UL94V-2)	ブラック
	端子	8	真ちゅう	※ニッケルメッキ/銀メッキ
	端子ネジ	8	鉄	亜鉛メッキ

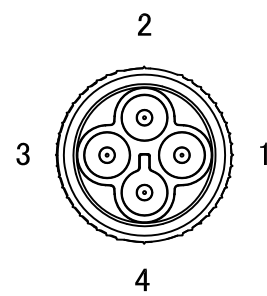
※端子の表面処理はプラグ側が銀メッキで、ソケット側がニッケルメッキです。



展開図

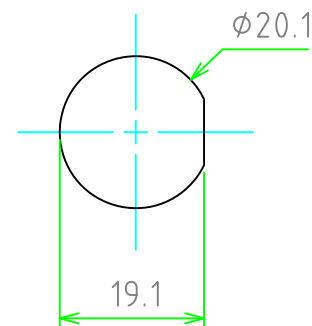


ソケット側



プラグ側

端子配列図



取付穴寸法

TAKACHI 株式会社タカチ電機工業			品名	パネルマウント防水中継コネクタ	 尺度 1:1
承認	検図	製図	型番	THB387E-4P-M20	
中根	谷	大江	作成日	2021/3/19	1 / 1