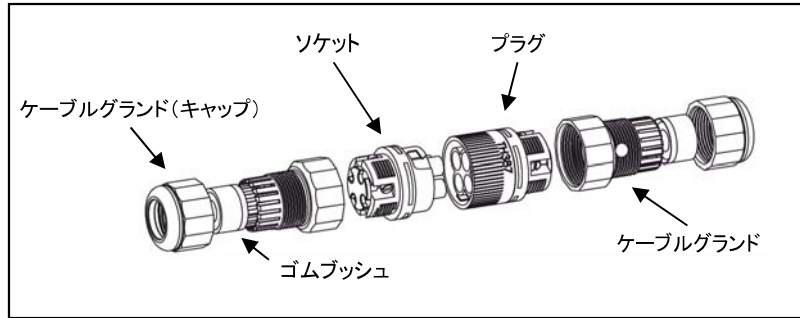


THB387シリーズ 取扱説明書

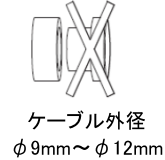


注意事項

- ・電源電圧の印加中は、感電の恐れがありますので端子部に触れないで下さい。
- ・電線の接続や取外しは電源を切って行って下さい。
- ・安全性の面から、1次側をメス(ソケット側)、2次側をオス(プラグ側)になるように配線して下さい。
- ・保護等級の範囲内でご使用下さい。

作業手順

①使用するケーブル外径に合わせて、ゴムブッシュを調整する。



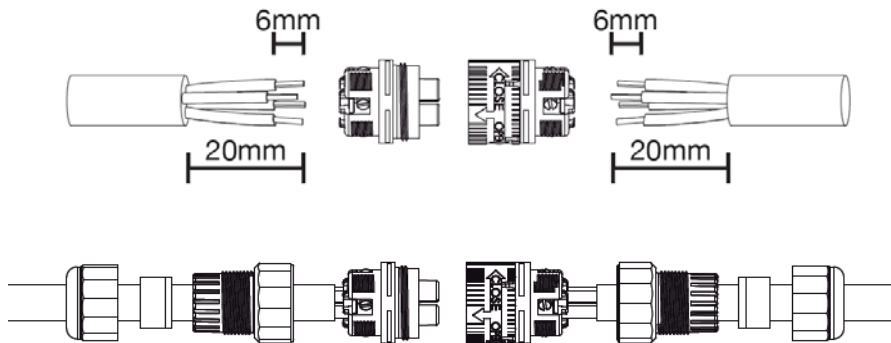
②図のように配線をして、端子ネジをマイナスドライバーにて締付ける。

※ドライバー先端幅は3mmが推奨です。

※端子ネジ部 締付トルク値

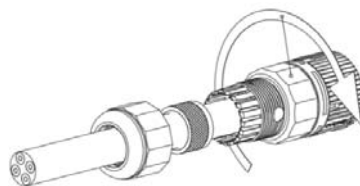
THB387-3P・THB387-4P：最大 0.8N・m

THB387-5P：最大 0.2N・m



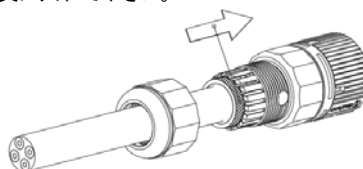
③ソケットもしくはプラグにケーブルグランドを締付ける。

プライヤー等を使用し、しっかり締付けて下さい。



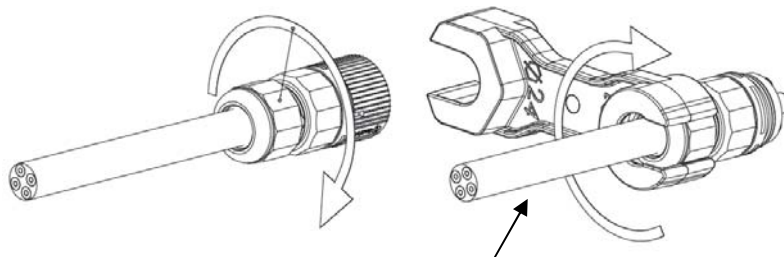
④ケーブルグランドにゴムブッシュを入れる。

ゴムブッシュを奥まで確実にに入れて下さい。



⑤ケーブルグランドのキャップを締付ける。

締付工具「6000337BC」または、プライヤー等を使用し、ケーブルが動かなくなるまで締付けて下さい。



オプションの締付工具「6000337BC」はすばやく締付けが可能です。
※締付工具が空回りするまで締め付けて下さい。

⑥リングを締付ける。

1) 仮止め

ソケットとプラグを差し込み、軽い力でリングが止まるまで締付ける。

2) 本締め

1)で止まった位置から90° 増し締めをする。(図1参照)

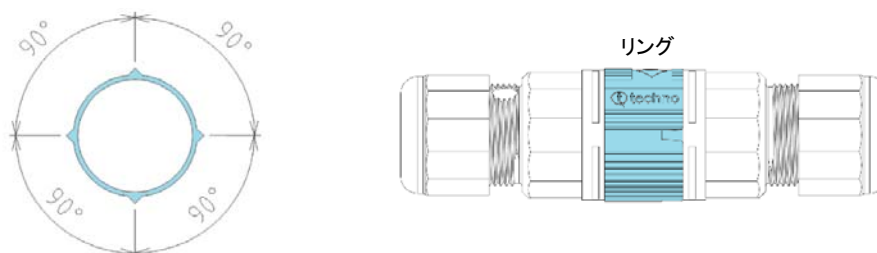
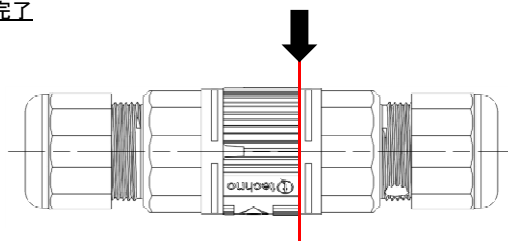
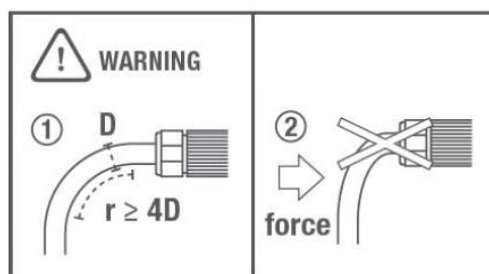


図1 リング断面図【4ヶ所リブ有り】

⑦完了



※リング締付け後、赤線部分に隙間が出来る場合がありますが、防水性能に影響はありません。



- ① 配線時、ケーブルの曲げ半径はケーブル直径の4倍以上にして下さい。
- ② コネクタに衝撃が加わらないように使用して下さい。