

# THB389シリーズ 取扱説明書

## 安全上の注意

- ・設置を開始する前に、電源を切断してください。
- ・ほこりや湿気が製品の適切な機能を損なうのを防ぐために、コネクタが接続されていないときは保護キャップを使用することをお勧めします。
- ・保護等級の範囲内でご使用ください。

### 警告



コネクタには通電部品が装備されています。  
コネクタは、電気および安全規制に準拠して製造されています。  
システムの安全性に関する要件を尊重し、通電された部品から身を守るためのすべての安全対策を確実に実施してください。

### 注意

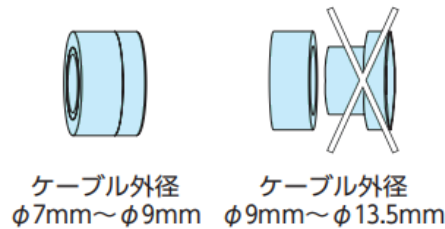


組み立てと設置前に、取扱説明書をよくお読みください。  
製品の適切な機能は、これらの取扱い手順を読み、注意深く実行した場合にのみ保証されます。

## 作業手順

### ①使用するケーブル外径に合わせてゴムブッシュを調整する。

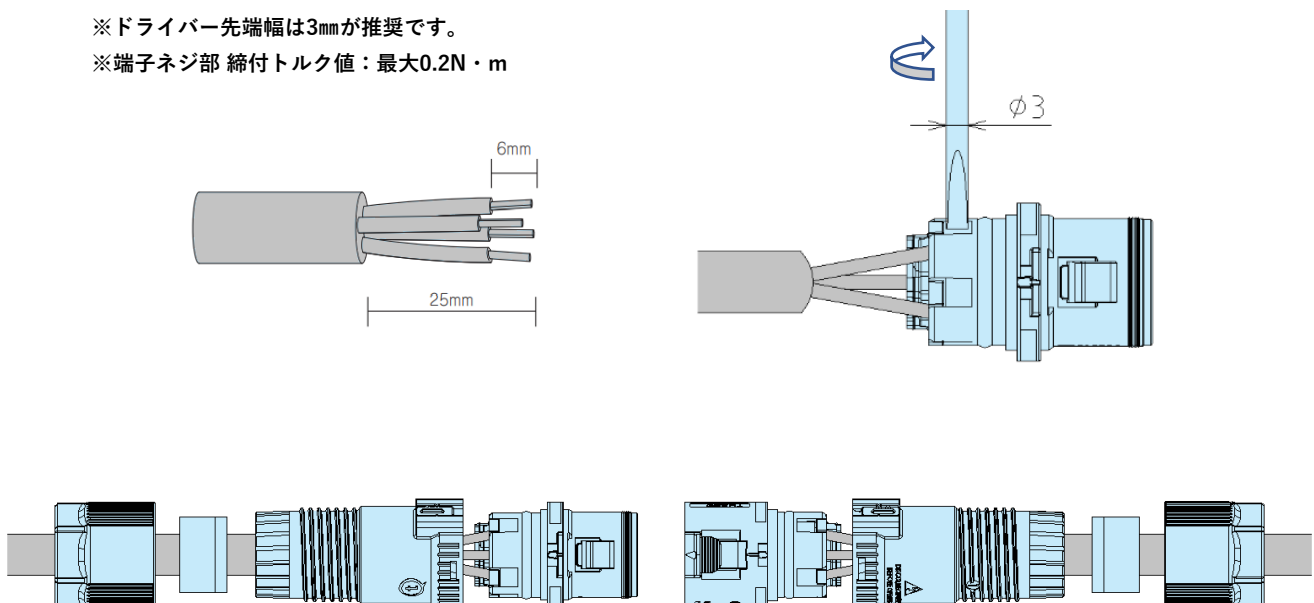
#### 使用ゴムブッシュ



### ②図のように配線をして端子ネジをマイナスドライバーにて締め付ける。

※ドライバー先端幅は3mmが推奨です。

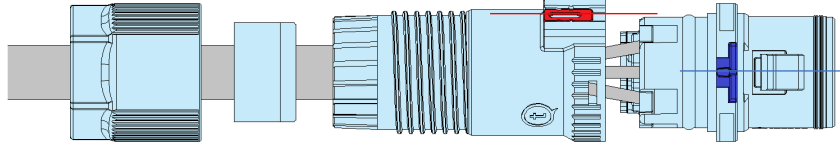
※端子ネジ部 締め付トルク値：最大0.2N・m



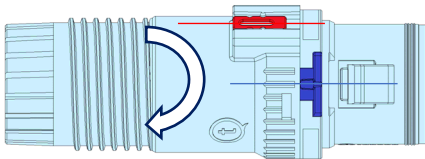
### ③ケーブルグラウンドの取付

ソケットもしくはプラグにケーブルグラウンドを差し込み、時計回りに回転する。

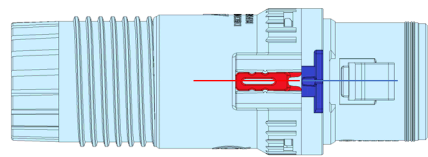
③-1 ケーブルグラウンド本体を差し込む 



③-2 時計回りに回転する

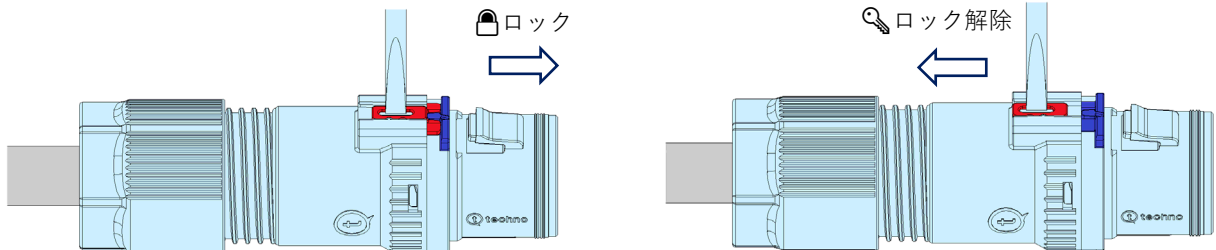


③-3 取付完了



### ④安全ロックスライダーを矢印の方向へ移動させてケーブルグラウンドをロックする。

この操作によりケーブルグラウンドが安全にロックされ、誤って取り外したりネジを緩めたりするリスクを回避できます。  
ケーブルグラウンドのロックを解除するには、安全ロックスライダーをロック解除位置までゆっくりと押し出します。

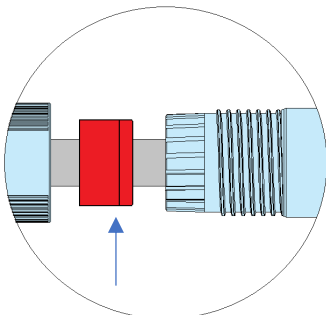


### ⑤ケーブルの締め付け

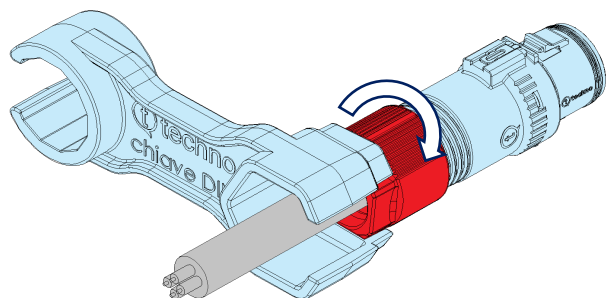
ゴムブッシュをケーブルグラウンドに入れ、ケーブルを締め付ける。

(2ピースのゴムブッシュの場合は、挿入する向きに注意をしてください。)

締め付具「6000337BC」または、汎用工具を使用しケーブルが動かないまで締め付ける。



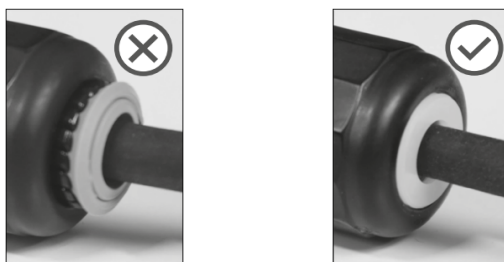
※ゴムブッシュの向きに注意



※締め付トルク値：最大2.5N・m

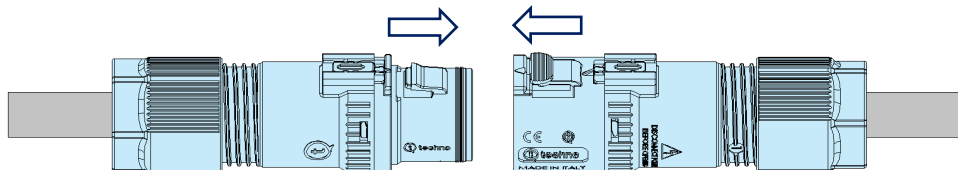
⑥ケーブルを締め付けた後に、ゴムブッシュが正しい位置にあることを確認してください。

また、ケーブルの外径に合わせて適合するゴムブッシュを選定してください。オプション部品（別売）がございます。

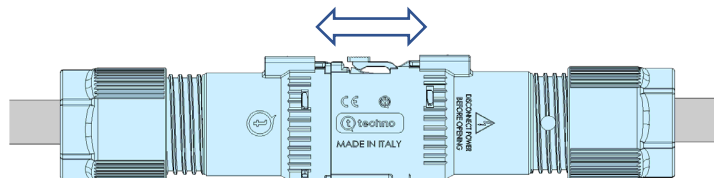


⑦プラグとソケットを接続する。

⑦-1 プラグとソケットを奥までしっかりと差し込む。

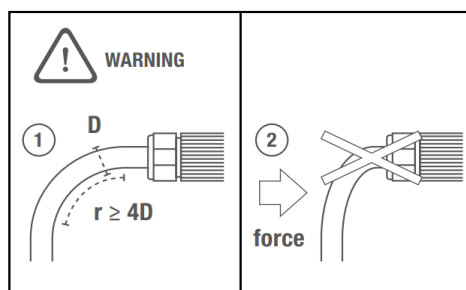
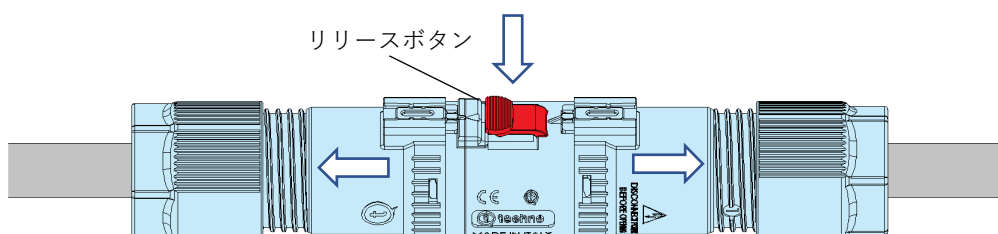


⑦-2 中央のリリースボタンを操作せず左右のコネクタを反対方向にゆっくりと引いて外れないこと。



⑧プラグとソケットの分離方法

中央のリリースボタンを押しながら、左右のコネクタを矢印の方向に引きます。



※配線時、ケーブルの曲げ半径はケーブル直径の4倍以上にしてください。

※コネクタに衝撃が加わらないように使用してください。