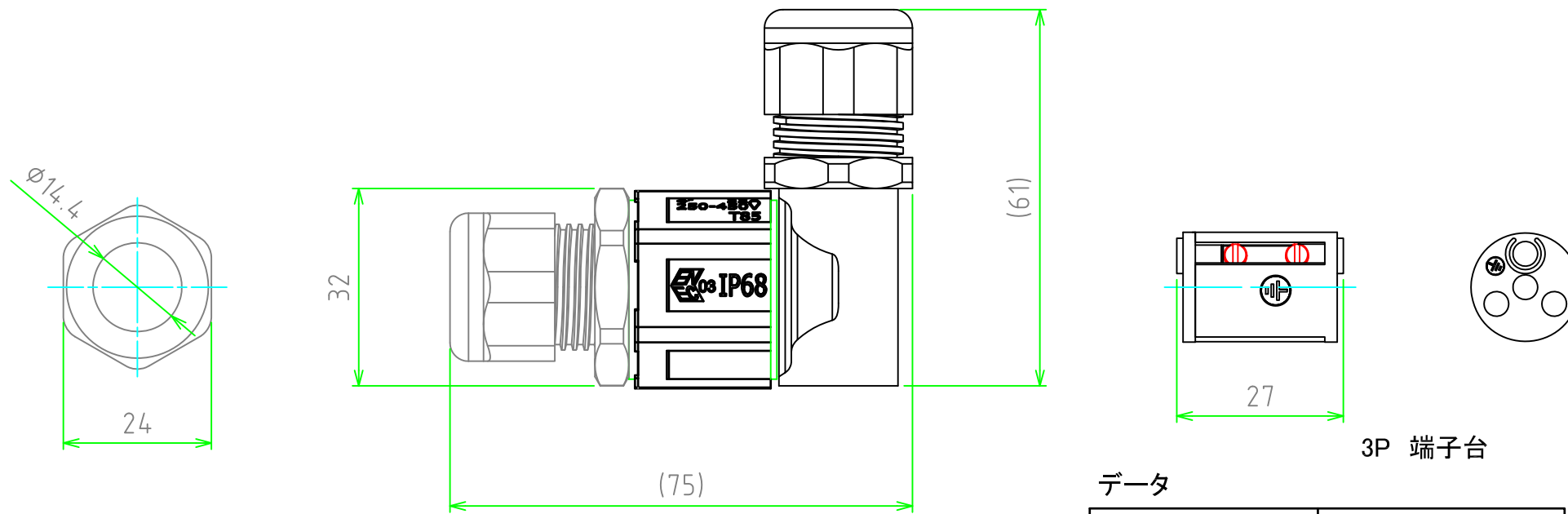
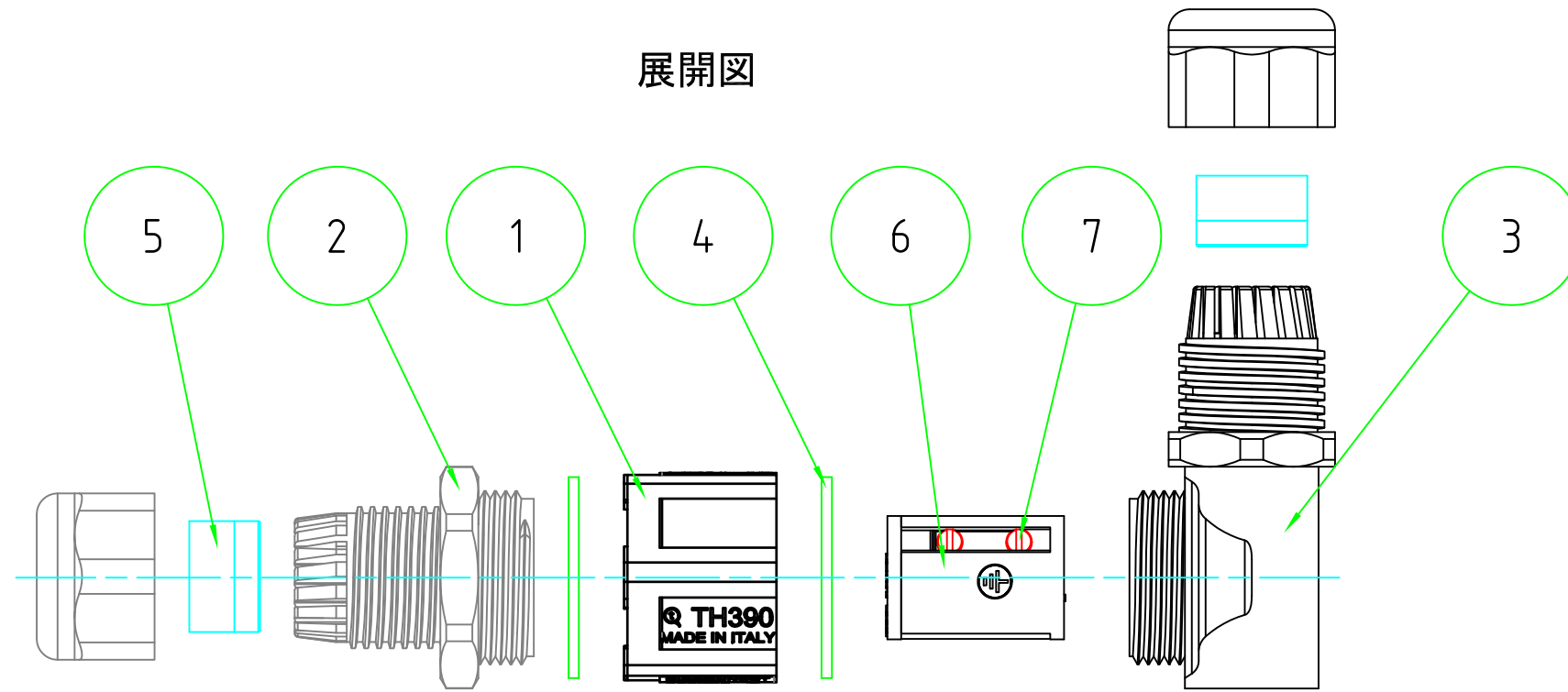


展開図



3P 端子台

データ

保護等級	IP68相当 2bar/1h
温度範囲	-40°C ~ +125°C
適合ケーブル外径	$\phi 7 \sim \phi 13.5$

定格・仕様

定格電圧	AC450V
定格電流	24A
適合電線	0.5mm ² ~ 2.5mm ²
端子台極数	3P

照番	名称	個数	材質	色・表面处理
7	端子ネジ	6	鉄 (M3 マイナス)	亜鉛メッキ
6	端子台	1	PA66GF (UL94V-0)	ブラック
5	ゴムブッシュ	2	TPE	グリーン
4	ガスケット	2	シリコンゴム	グリーン
3	L型ケーブルグラウンド	1	PA66 (UL94V-2)	ブラック
2	ケーブルグラウンド	1	PA66 (UL94V-2)	ブラック
1	ボディ	1	PA66GF (UL94V-0)	ブラック

構成内容

<p>尺度 1:1</p> <p>作成日 2013/06/26</p>	品名	直角L型 防水中継コネクタ		
	型番	THB390L-3P		
	図番			
		株式会社タカチ電機工業		
		承認	検図	製図
		高地 (一)	中根	大江