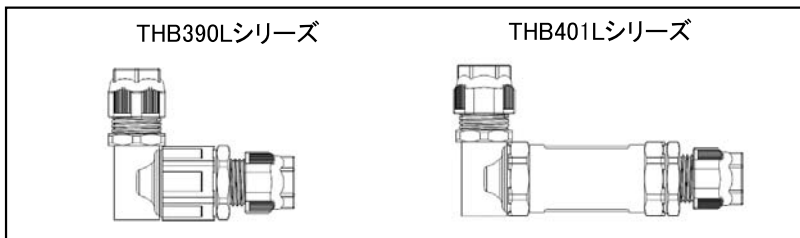


THB390L・THB401Lシリーズ 取扱説明書

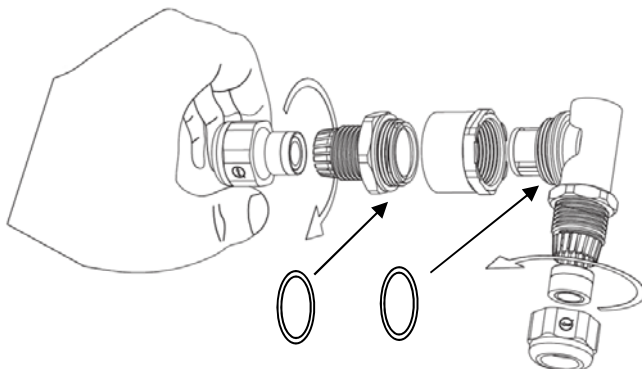


注意事項

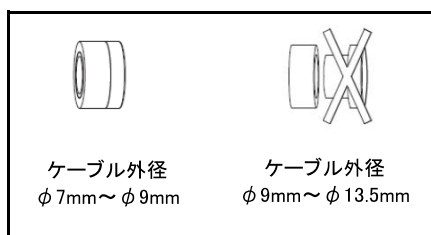
- ・電源電圧の印加中は、感電の恐れがありますので端子部に触れないで下さい。
- ・電線の接続や取外しは電源を切っておこなって下さい。
- ・製品が水没する環境では使用しないで下さい。

作業手順

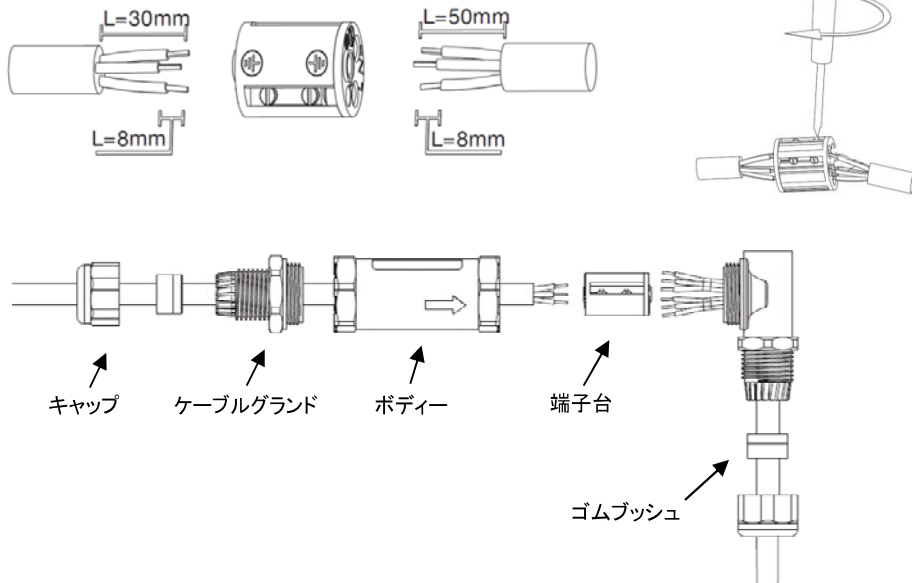
- ①製品を分解して、矢印の部分に付属のガスケットを、隙間なく奥まで取り付ける。



- ②使用するケーブル外径に合わせて、ゴムブッシュを調整する。

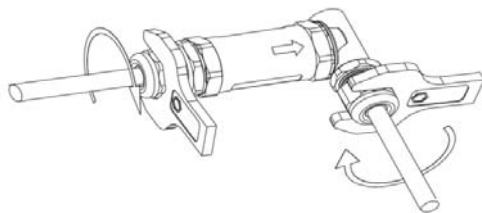
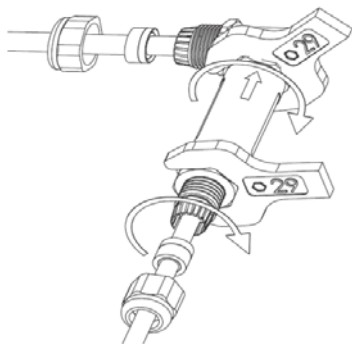


③図のように配線をして、端子ネジをマイナスドライバーにて締付ける。
ドライバー先端幅は3mmが推奨です。



④ボディーにケーブルグランドを締付ける。

⑤ケーブルグランドのキャップを締付ける。



注) ボディーの溝からガスケットがズレないようにしっかりと取付けて下さい。

注) ゴムブッシュはケーブルグランドの奥まで隙間なく入れて下さい。

注) ケーブルが動かなくなるまでキャップを締付けて下さい。