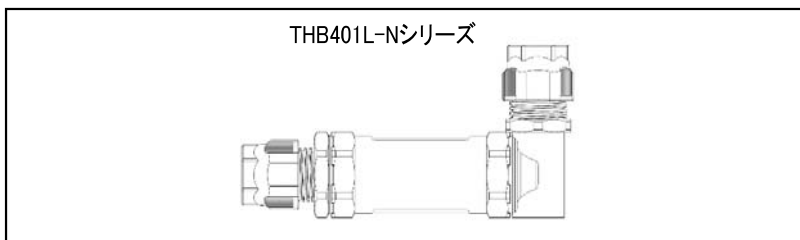


THB401L-Nシリーズ 取扱説明書

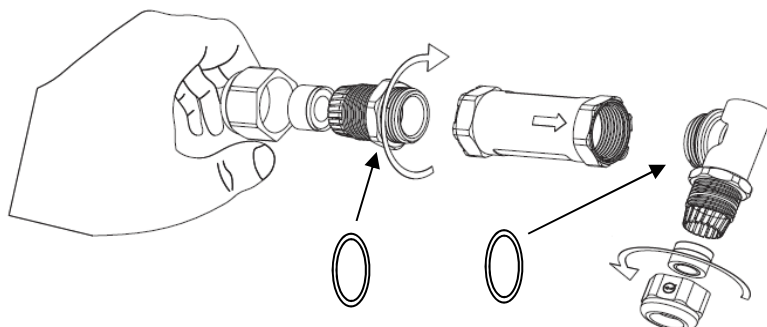


注意事項

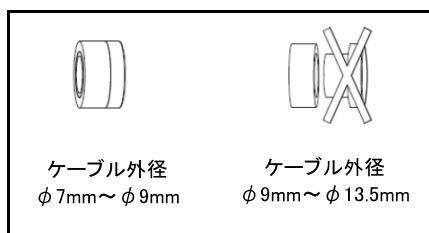
- ・電線の接続や取外しは電源を切っておこなってください。
- ・製品が水没する環境では使用しないでください。

作業手順

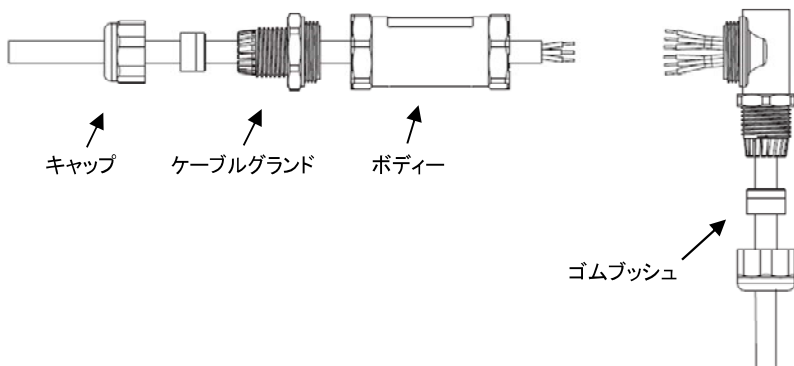
- ①製品を分解して、矢印の部分に付属のガスケットを、隙間なく奥まで取り付ける。



- ②使用するケーブル外径に合わせて、ゴムブッシュを調整する。

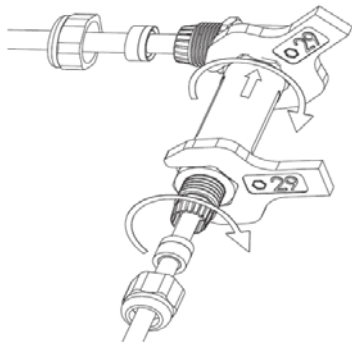


③図のようにケーブルを通して結線をする。

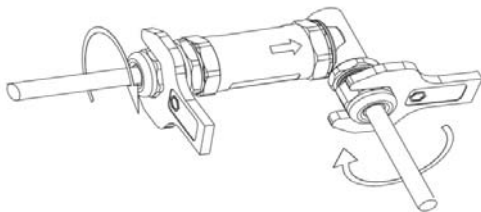


④ボディーにケーブルグラウンドを締付ける。

⑤ケーブルグラウンドのキャップを締付ける。



注) ボディーの溝からガスケットがズレないようにしっかりと取付けて下さい。



注) ゴムブッシュはケーブルグラウンドの奥まで隙間なく入れて下さい。

注) ケーブルが動かなくなるまでキャップを締付けて下さい。