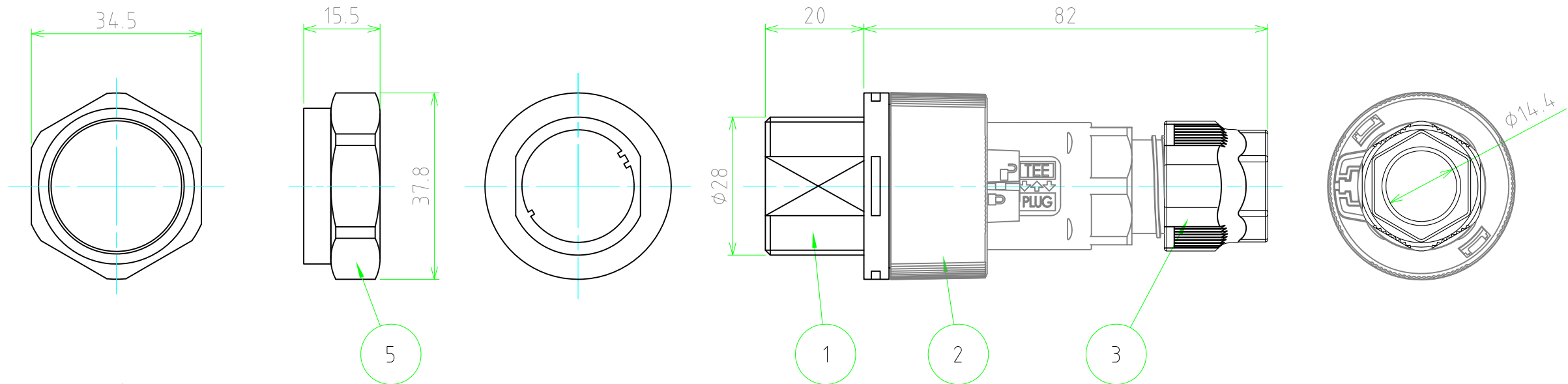


展開図



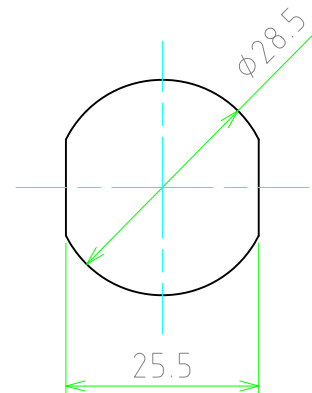
■テクニカルデータ■

保護等級	IP68相当 1bar/1h
温度範囲	-40°C~+125°C
適合ケーブル外径	φ7~φ13.5
最大取付板厚	10.0mm

定格・仕様

定格電圧	最大AC400V
定格電流	最大17.5A
適合電線	より線0.5mm ² ~4.0mm ²
インパルス耐電圧	6kV
端子台極数	6P

■取付穴寸法■



照番	名称	個数	材質	色・表面処理
	端子ネジ	12	鉄(M3 マイナス)	亜鉛メッキ
	端子	12	真ちゅう	ニッケルメッキ
5	ナット	1	PA66(UL94V-2)	ブラック
4	ゴムブッシュ	1	TPE	グリーン
3	キャップ	1	PA66(UL94V-2)	ブラック
2	ソケット	1	PA66GF(UL94V-0)・PA66(UL94V-2)・TPE	ブラック/ホワイト
1	プラグ	1	PA66GF(UL94V-0)・PA66(UL94V-2)・TPE	ブラック/グリーン

構成内容

 尺度 1:1 作成日 2021/3/19	品名	THB406型 パネルマウント防水コネクタ	株式会社タカチ電機工業 承認 中根 検図 谷 製図 大江		
	型番	THB406-6P			
	図番				