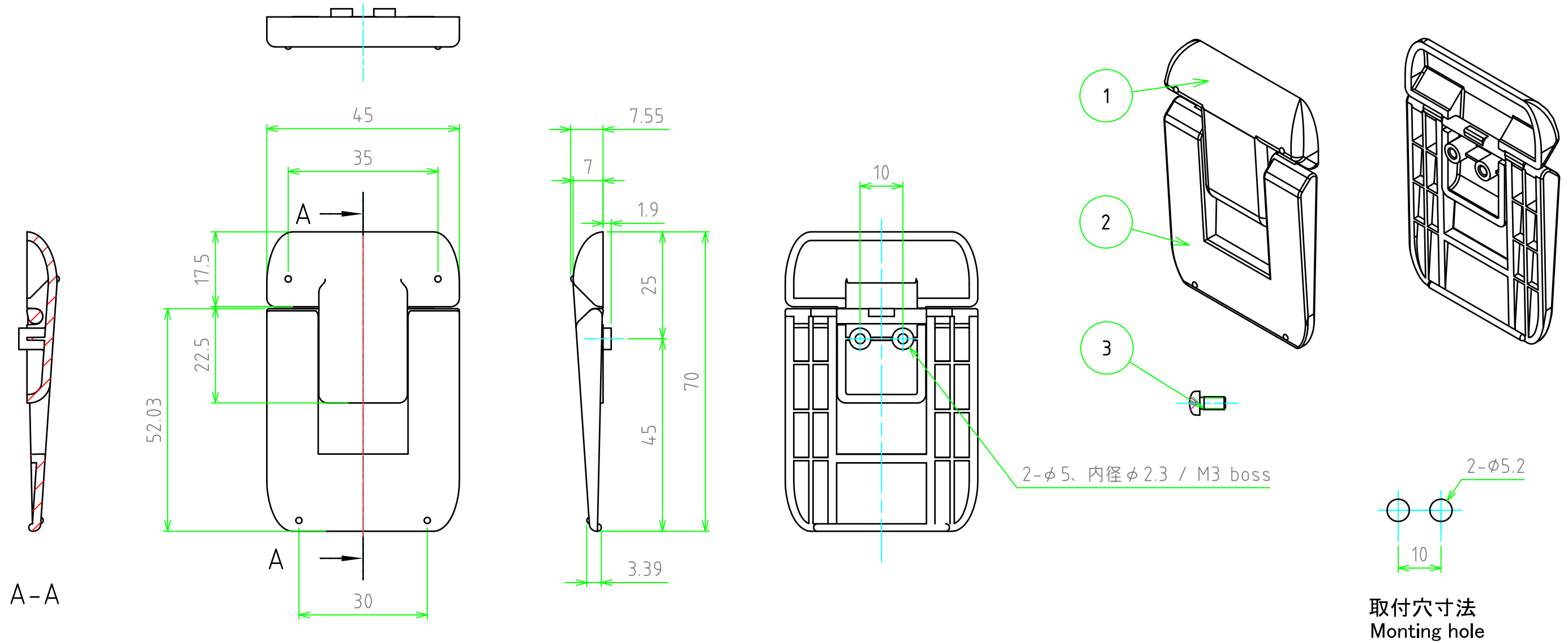


構成内容 / Components

No.	名称 / Part name	数量 / Pcs	材質 / Material	色・表面処理 / Color・Finish
1	本体 / Base	1	ABS(UL94HB)/ABS UL95HB	ブラック・ライトグレー / シボ Black・Light grey
2	脚 / Leg	1	ABS(UL94HB)/ABS UL95HB	ブラック・ライトグレー / シボ Black・Light grey
3	取付ビス(ナベタッピングM3×6) M3×6 Tapping screw	2	鉄 / Steel	三価クロメート / Trivalent chromate

■ テクニカルデータ / Technical Data ■

耐荷重 / Max load	3kg
----------------	-----



取付穴寸法  
Mounting hole

色仕様(型番末尾□) / Color Type (End of product number □)

仕様 / Code	本体色 / Color (body)	脚色 / Color (Leg)
B	ブラック / Black	ブラック / Black
S	ライトグレー / Light gray	ライトグレー / Light gray

<b>株式会社タカチ電機工業</b> TAKACHI ELECTRONICS ENCLOSURE Co., LTD.			<b>品名 / Title</b> チルトスタンド TILT STAND	 <b>尺度 / Scale</b> 1:1
<b>承認 / Approved</b> 中根 / Nakane	<b>検図 / Checked</b> 中根 / Nakane	<b>製図 / Created</b> 鎌田 / Kamata	<b>型番 / Product number</b> TI-70□	
			<b>作成日 / Date</b> 2020/06/17	1 / 1