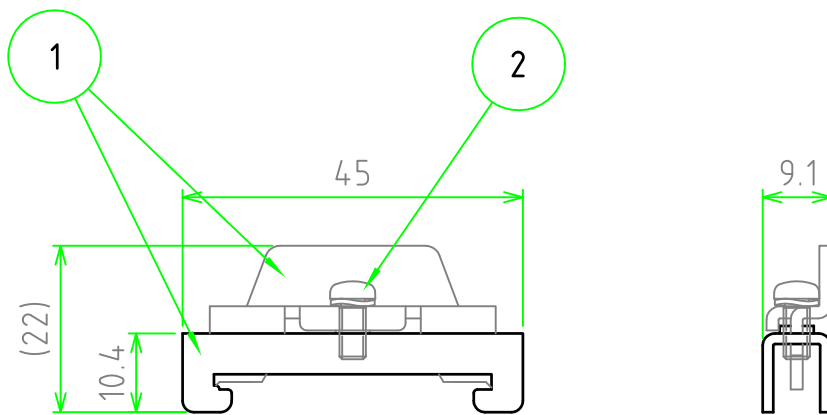
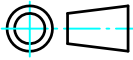


構成内容

【文書番号：TY-34】2008.02.08

照番	名称	数量	材質	色・表面処理
1	本体	2	鋼板	三価クローメイト
2	取付ビス(ハブSW付M3.5×8)	1	鉄	三価クローメイト



	材質				⑤			
	表面処理				④			
尺度 1:1	株式会社タカチ電機工業				③			
数量	承認				②			
日付	承認	承認	検図	製図	①			
2008/09/29					符号	変更記事	年・月・日	担当
					品名	TKR-JTXE3 TKR型DINレール止め金具		
					図番	Rev.		