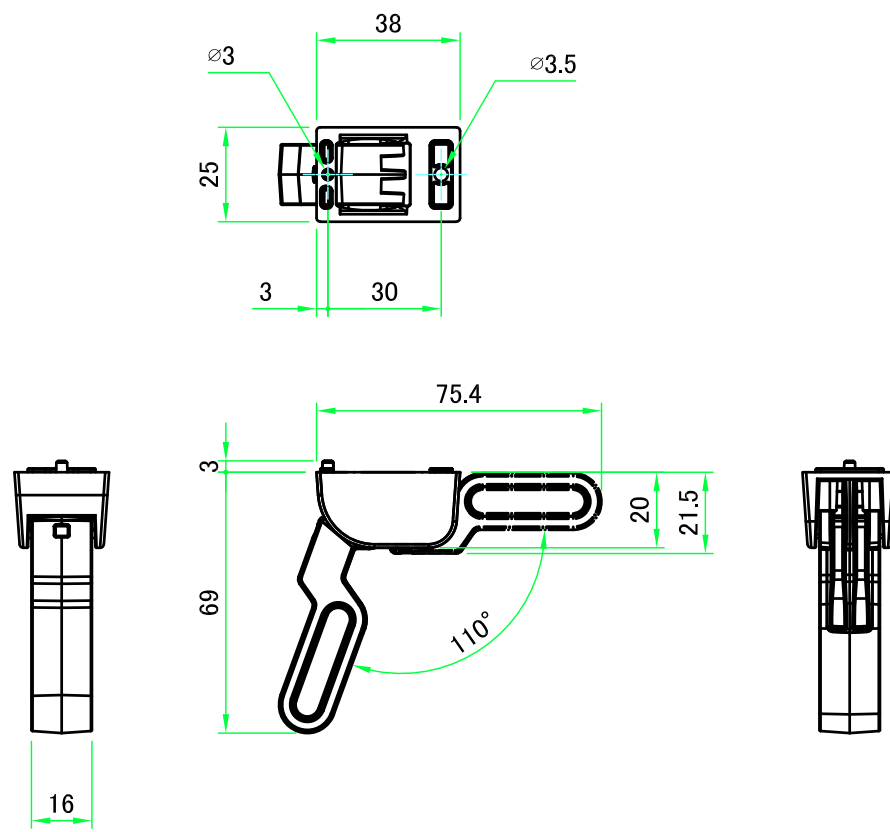
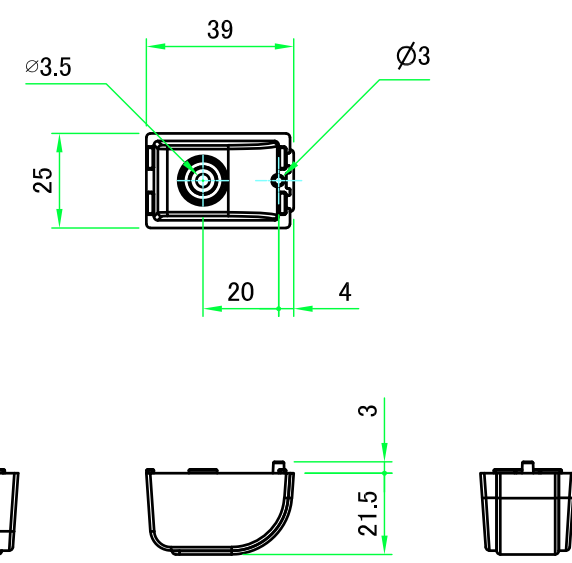
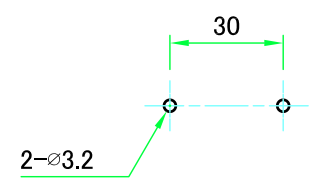


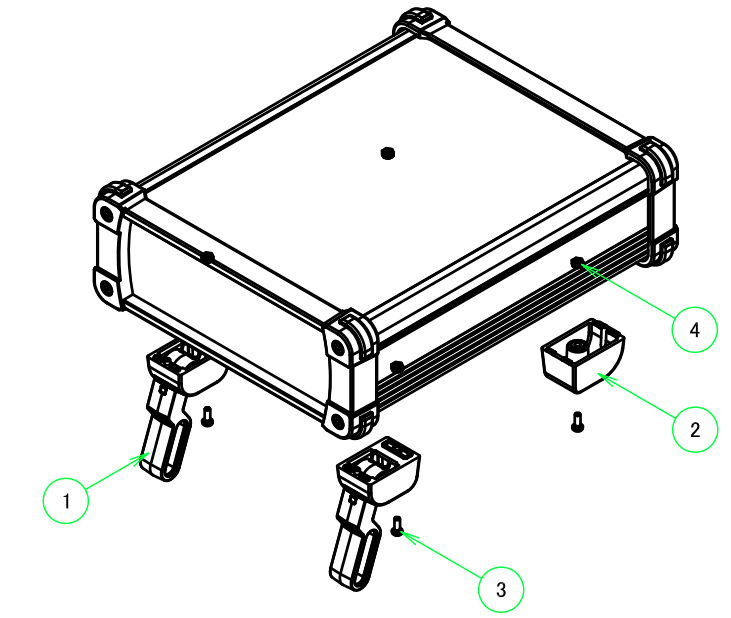
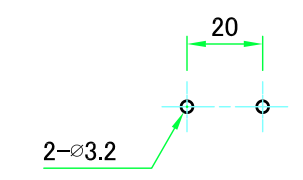
構成内容 / Components				
No.	名称 / Part name	数量 / Pcs	材質 / Material	色・表面処理 / Color・Finish
1	フロントフィート Front feet	2	PC+ABS樹脂 UL94V-0、エラストマー PC+ABS UL94V-0, Elastomer	[ブラック、ブラック]・[ネイビー、グレー]・[ライトグレー、グレー] [Black, Black]・[Navy, Gray]・[Light gray, Gray]
2	リアフィート Rear feet	2	PC+ABS樹脂 UL94V-0、エラストマー PC+ABS UL94V-0, Elastomer	[ブラック、ブラック]・[ネイビー、グレー]・[ライトグレー、グレー] [Black, Black]・[Navy, Gray]・[Light gray, Gray]
3	取付ビス(ナベ M3 x 8) Screw (Pan head M3 - 8)	4	鉄 Steel	三価黒クロメート Black trivalent chromate
4	ナット(M3) / Nut (M3)	4	鉄 / Steel	三価黒クロメート / Black trivalent chromate



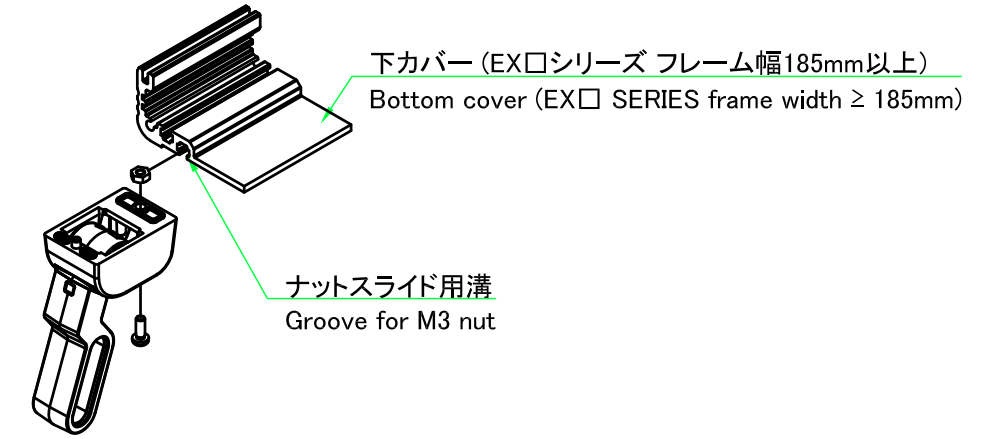
取付穴寸法(フロントフィート)
Mounting hole dimension (Front feet)



取付穴寸法(リアフィート)
Mounting hole dimension (Rear feet)



* ケースは付属していません。(取付イメージです。)
* Enclosure excluded.



* 下カバーナットスライド用溝を利用して取り付けることができます。(穴加工不要)
* Installing TLW tilt leg on the groove in the outside of bottom cover is possible.
(no hole milled required)

■テクニカルデータ / Technical Data■

耐荷重 / Maximum load : 7kg

色仕様(型番末尾□) / Color Type (End of product number□)		
記号 / Code	ABS	エラストマー / Elastomer
B B	ブラック / Black	ブラック / Black
N G	ネイビー / Navy	グレー / Gray
L G	ライトグレー / Light gray	グレー / Gray

本図面および付帯する部品図の著作権は株式会社タカチ電機工業に帰属します。 / Copyright (C) TAKACHI ELECTRONICS ENCLOSURE CO., LTD. All Rights Reserved.

株式会社タカチ電機工業 TAKACHI ELECTRONICS ENCLOSURE CO., LTD.			品名 / Title EX□シリーズ フレーム幅185mm以上専用チルトレッグ EXCLUSIVE TILT LEG FOR EX□ SERIES FRAME WIDTH ≥ 185mm	尺度 / Scale 1:2
承認 / Approved 中根	検図 / Checked 横田	製図 / Created 野村	型番 / Product number TLW-70E□ 作成日 / Date 2022/11/24	
				1 / 1