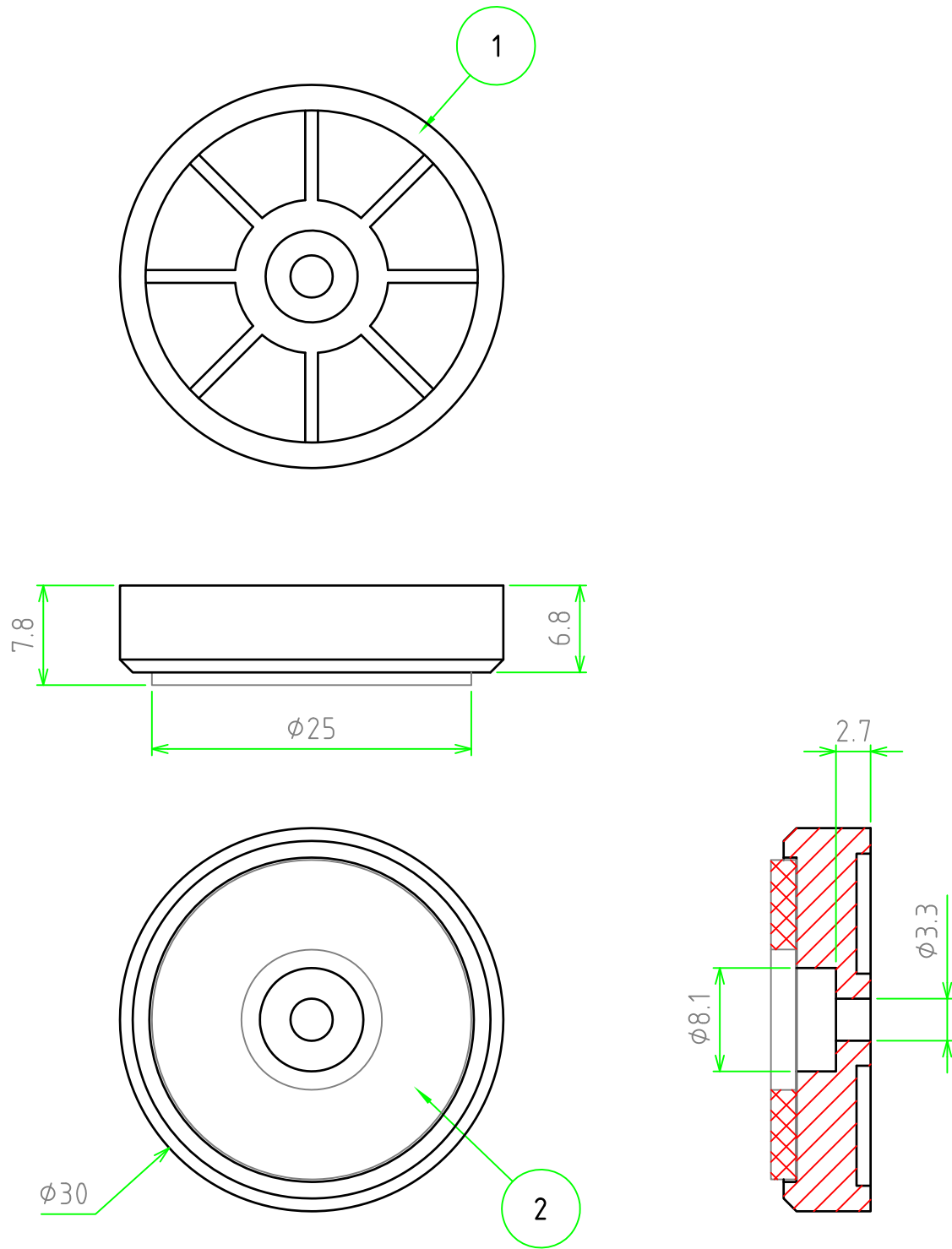


照番	名称	数量	材質	色・表面处理
1	本体	1	ABS(UL94HB)	黒
2	パッド	1	EVA	黒



販売単位個数：10個(1袋)

	品名	株式会社タカチ電機工業			
	TM型ビス止めゴム足	承認	検図	製図	
	型番	高地	大江	野村	
尺度	2:1	図番			
作成日	2013/07/02				
	TM-3				