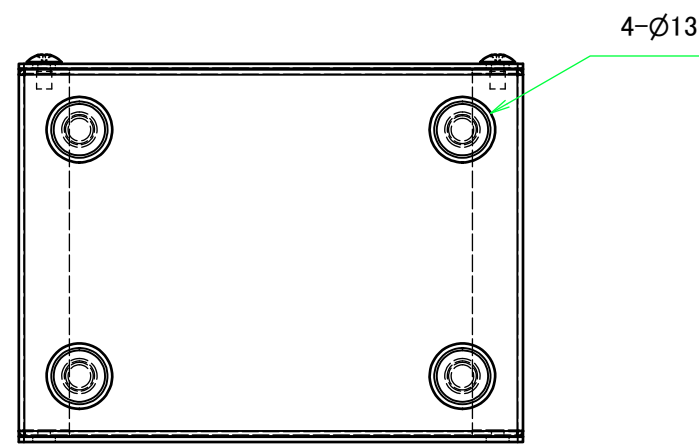
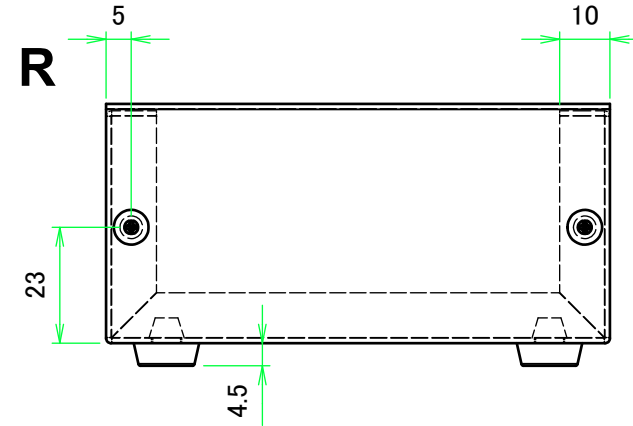
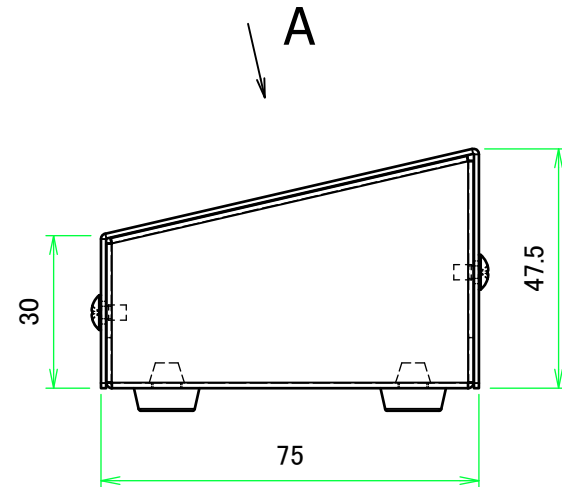
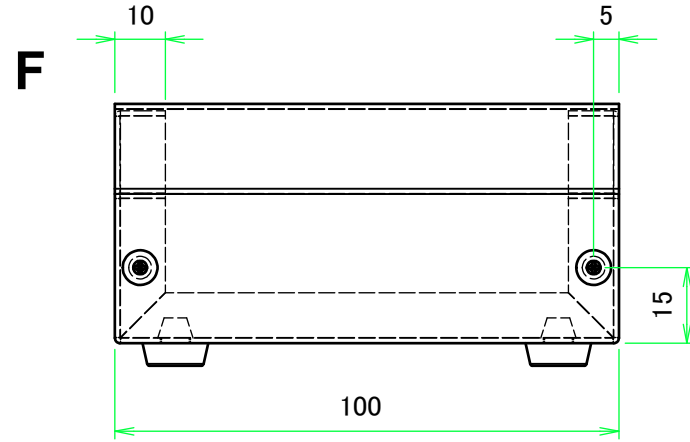
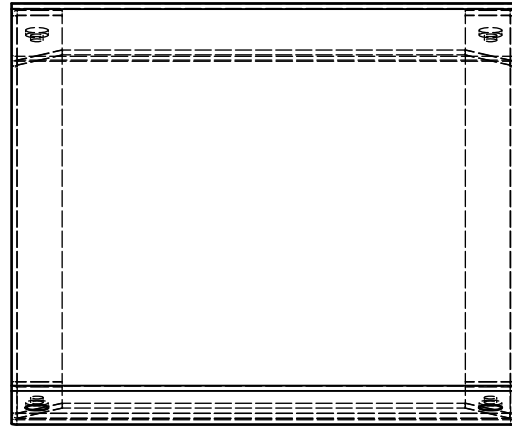
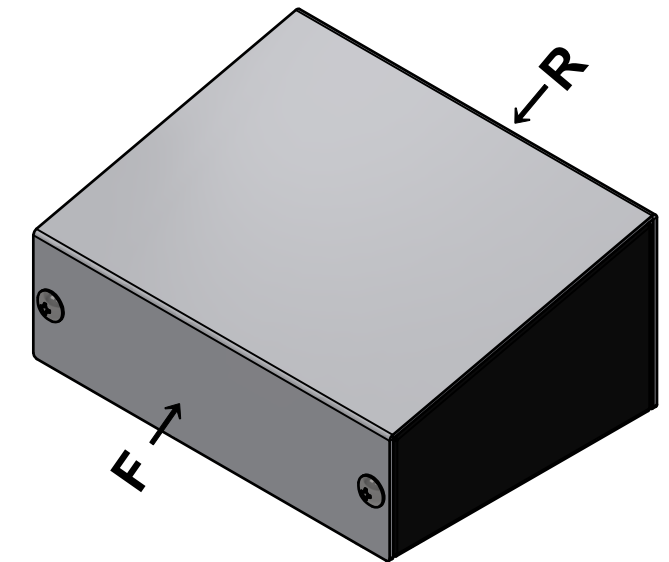
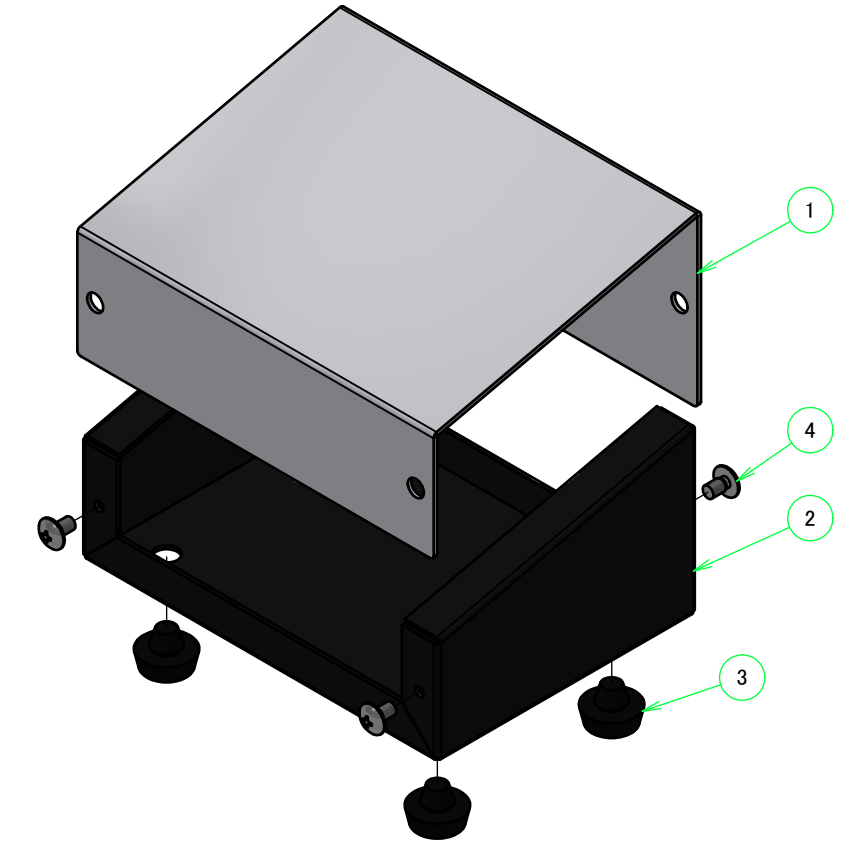


外視 / External View

A (1:1.5)



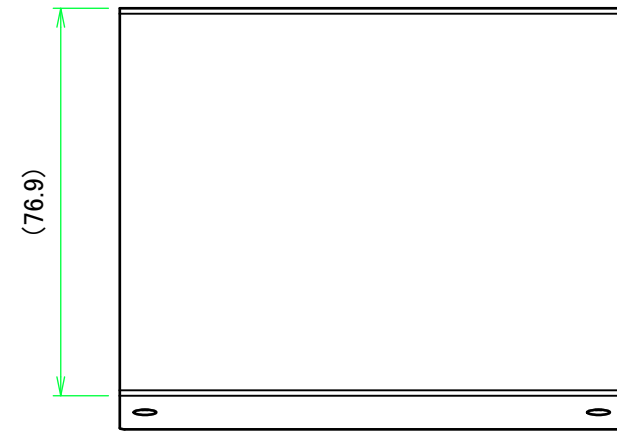
| 構成内容 / Components |  |          |   |                              |
|-------------------|--|----------|---|------------------------------|
| No.               | 名称 / Part name                               | 数量 / Pcs | 材質 / Material                             | 色・表面処理 / Color・Finish        |
| 1                 | カバー<br>Cover                                 | 1        | アルミ板 A1100P t1.0<br>Aluminium A1100P t1.0 | シルバーアルマイト<br>Silver anodized |
| 2                 | シャーシ<br>Base                                 | 1        | アルミ板 A1100P t1.0<br>Aluminium A1100P t1.0 | ブラック・塗装<br>Black・Painted     |
| 3                 | ゴム足 / Rubber feet                            | 4        | 合成ゴム / Rubber                             | ブラック / Black                 |
| 4                 | 取付ビス(トラス M3 x 5)<br>Screw(Truss head M3 - 5) | 4        | 鉄<br>Steel                                | ニッケルメッキ<br>Nickel plated     |



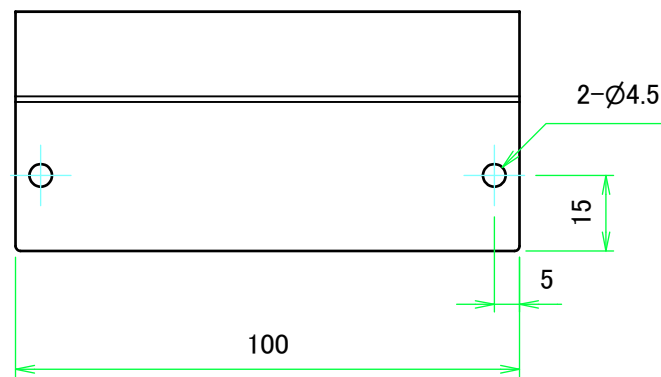
|   |                  |                  |                                  |       |
|---|------------------|------------------|----------------------------------|-------|
| <b>TAKACHI</b> 株式会社タカチ電機工業<br>TAKACHI ELECTRONICS ENCLOSURE CO., LTD. |                  |                  | 品名/Title<br>傾斜ケース<br>SLOPED CASE |       |
| 承認/Approved<br>中根   | 検図/Checked<br>大江 | 製図/Created<br>横田 | 型番/Product number<br>TS10-8      |       |
|   |                  |                  | 作成日/Date<br>2023/11/28           | 1 / 3 |

カバー / Cover

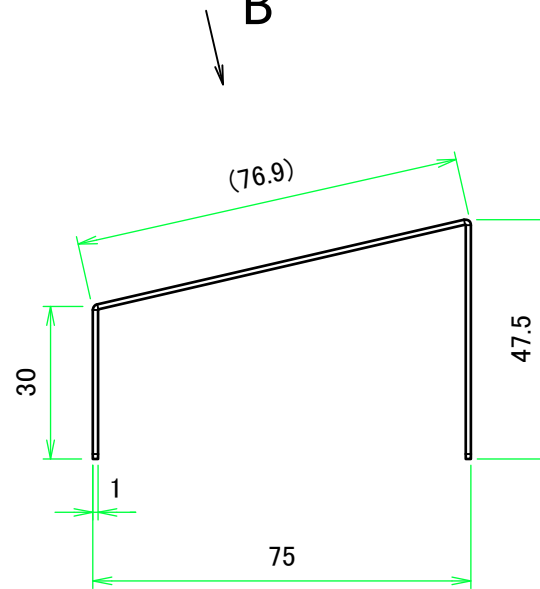
B (1 : 1.5)



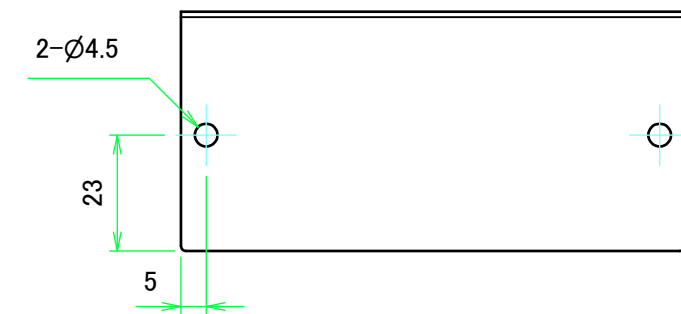
F


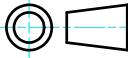


B

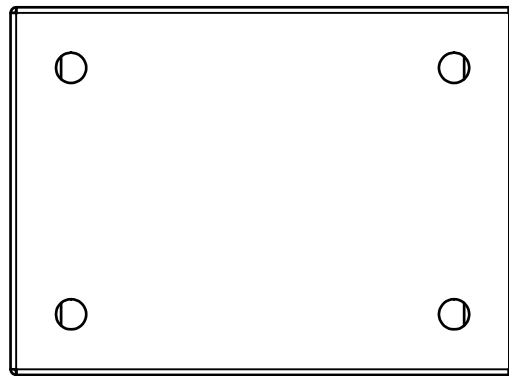
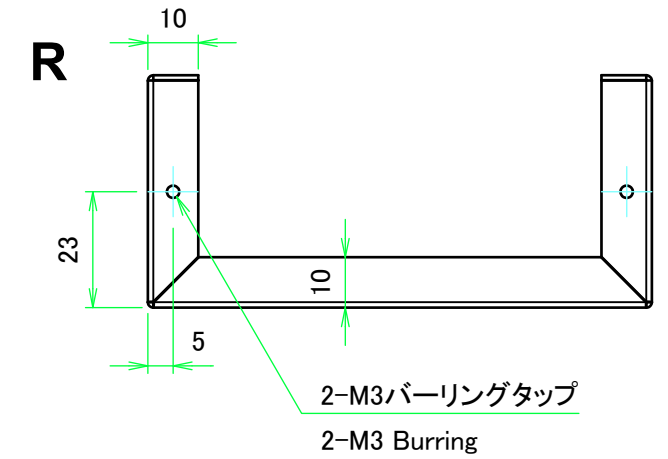
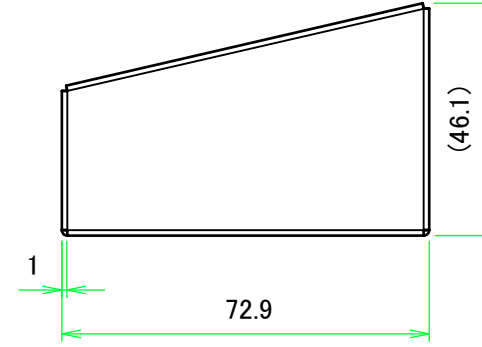
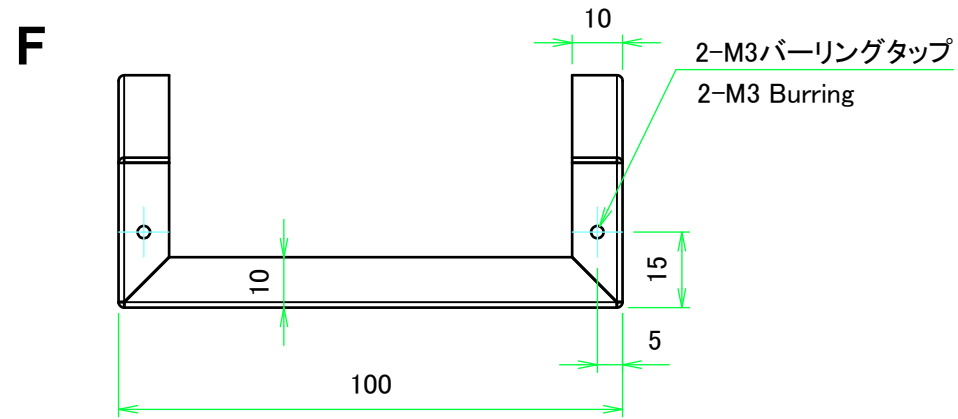
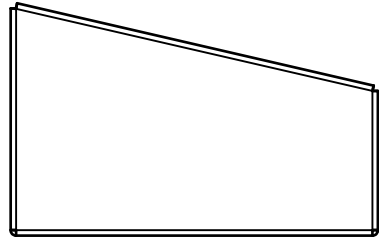
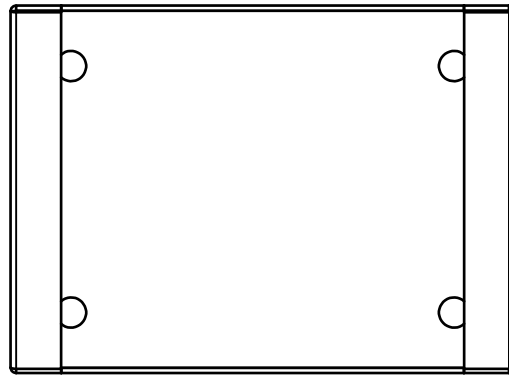


R



|  |            |            |                                  |   |
|--|------------|------------|----------------------------------|---|
|  株式会社タカチ電機工業<br>TAKACHI ELECTRONICS ENCLOSURE CO., LTD. |            |            | 品名/Title<br>傾斜ケース<br>SLOPED CASE |  尺度/Scale<br>1:1.5 |
| 承認/Approved  | 検図/Checked | 製図/Created | 型番/Product number<br>TS10-8      |   |
| 中根   | 大江         | 横田         | 作成日/Date<br>2022/07/22           | 2 / 3   |

シャーシ / Base



|  |            |            |                                  |          |
|--|------------|------------|----------------------------------|----------|
| 株式会社タカチ電機工業<br>TAKACHI ELECTRONICS ENCLOSURE CO., LTD. |            |            | 品名/Title<br>傾斜ケース<br>SLOPED CASE |          |
| 承認/Approved  | 検図/Checked | 製図/Created | 型番/Product number                | 尺度/Scale |
| 中根   | 大江         | 横田         | TS10-8                           | 1:1.5    |
|  |            |            | 作成日/Date 2022/07/22              | 3 / 3    |