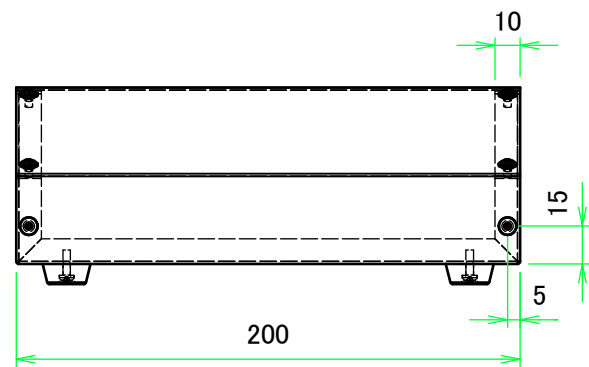


外視 / External View

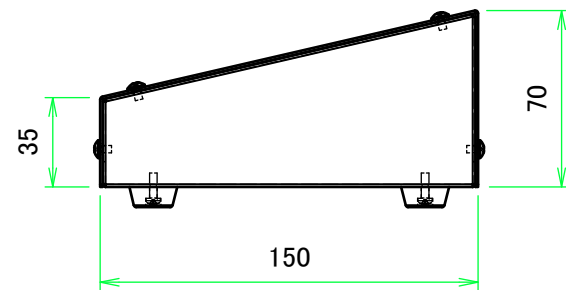
A (1:3)



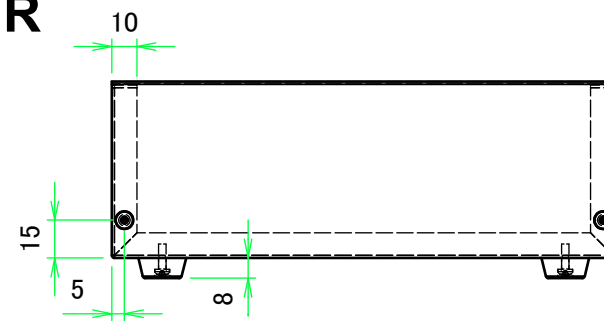
F



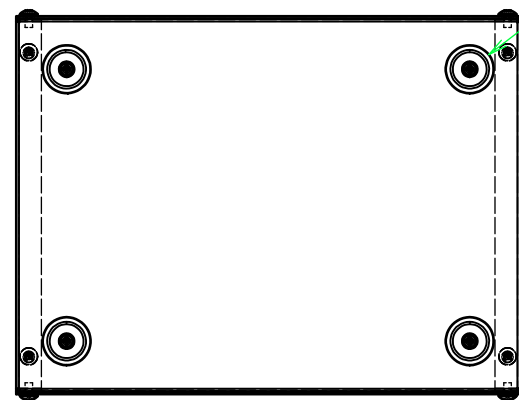
A



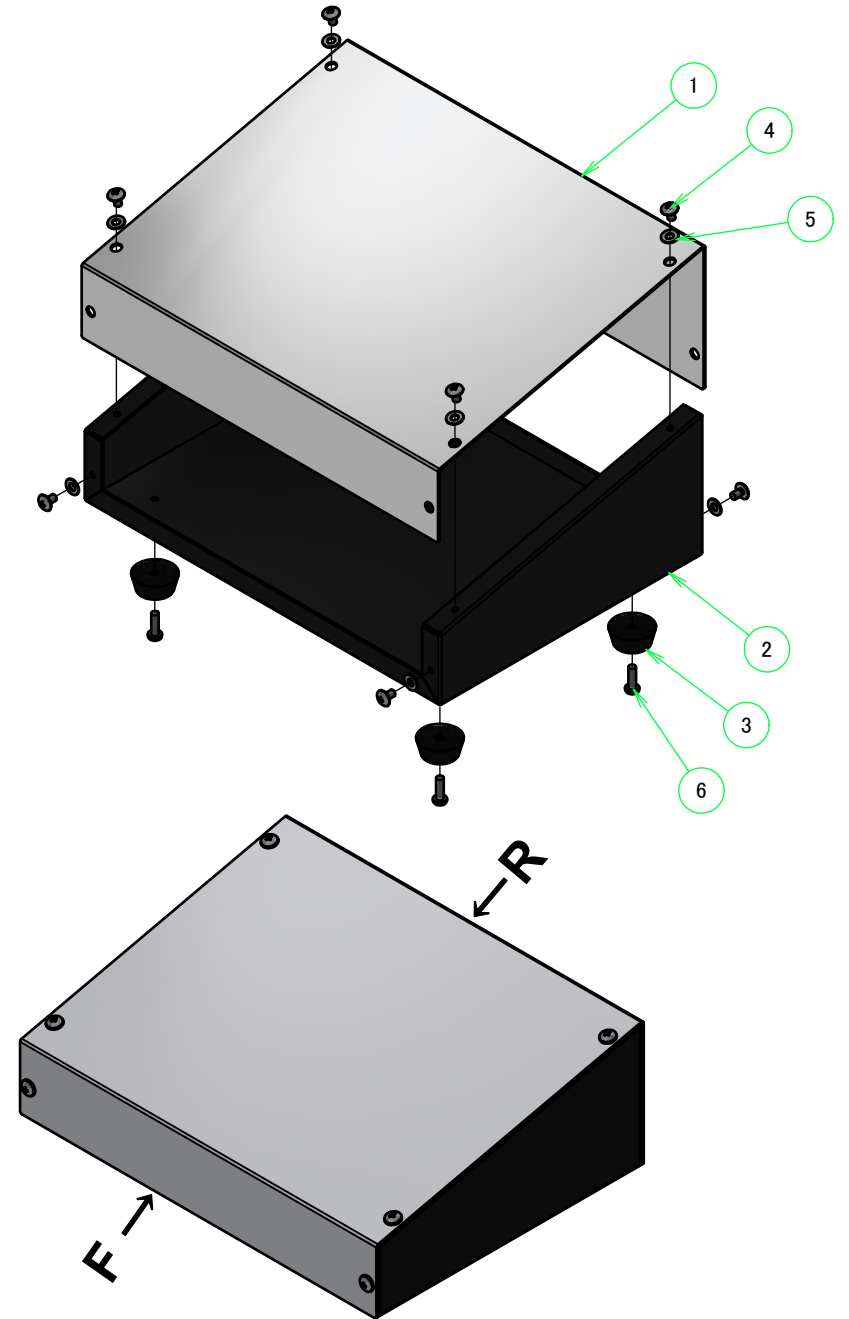
R



4-Ø19



| 構成内容 / Components | | | | |
|-------------------|--|----------|---|-------------------------------|
| No. | 名称 / Part name | 数量 / Pcs | 材質 / Material | 色・表面処理 / Color・Finish |
| 1 | カバー Cover | 1 | アルミ板 A1100P t1.0 Aluminium A1100P t1.0 | シルバーアルマイト Silver anodized |
| 2 | シャーシ Base | 1 | アルミ板 A1100P t1.0 Aluminium A1100P t1.0 | ブラック・塗装 Black・Painted |
| 3 | ゴム足 / Rubber feet | 4 | 合成ゴム / Rubber | ブラック / Black |
| 4 | 取付ビス(トラス M3 x 5) Screw(Truss head M3 - 5) | 8 | 真ちゆう Brass | ニッケルメッキ Nickel plated |
| 5 | ワッシャー(M3用) Washer(M3) | 8 | 真ちゆう Brass | ニッケルメッキ Nickel plated |
| 6 | 取付ビス(ナベ M3 x 10) Screw(Pan head M3 - 10) | 4 | 鉄 Steel | 三価クロメート Trivalent chromate |



| | | | | |
|--|------------|------------|----------------------------------|-----------------|
| 株式会社タカチ電機工業 TAKACHI ELECTRONICS ENCLOSURE CO., LTD. | | | 品名/Title 傾斜ケース SLOPED CASE | 尺度/Scale 1:3 |
| 承認/Approved | 検図/Checked | 製図/Created | 型番/Product number TS20-15 | |
| 中根 | 大江 | 横田 | 作成日/Date 2022/05/27 | 1 / 3 |

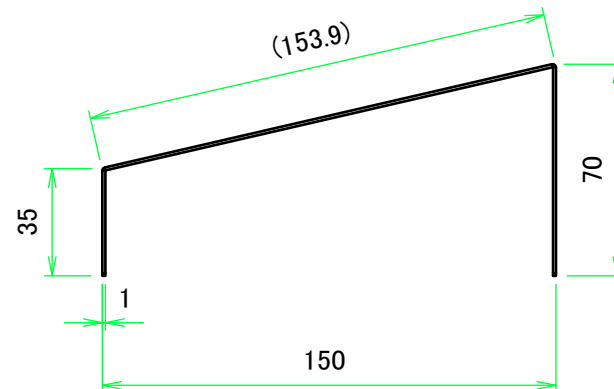
カバー / Cover

B (1 : 2.5)

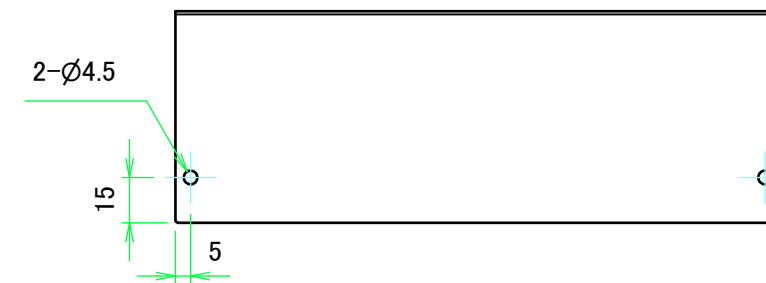



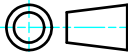
B

F

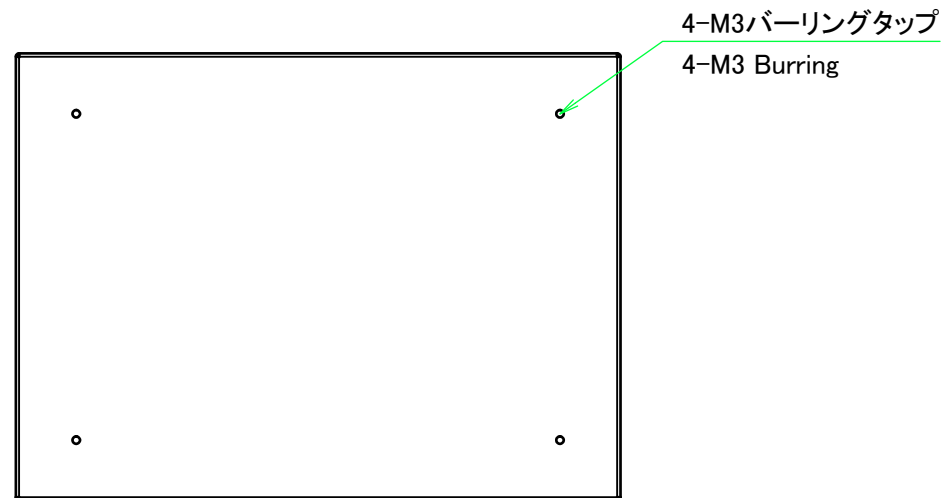
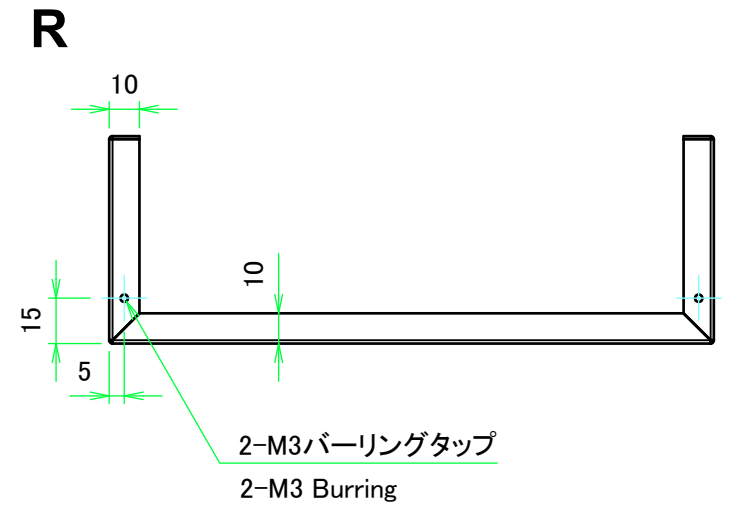
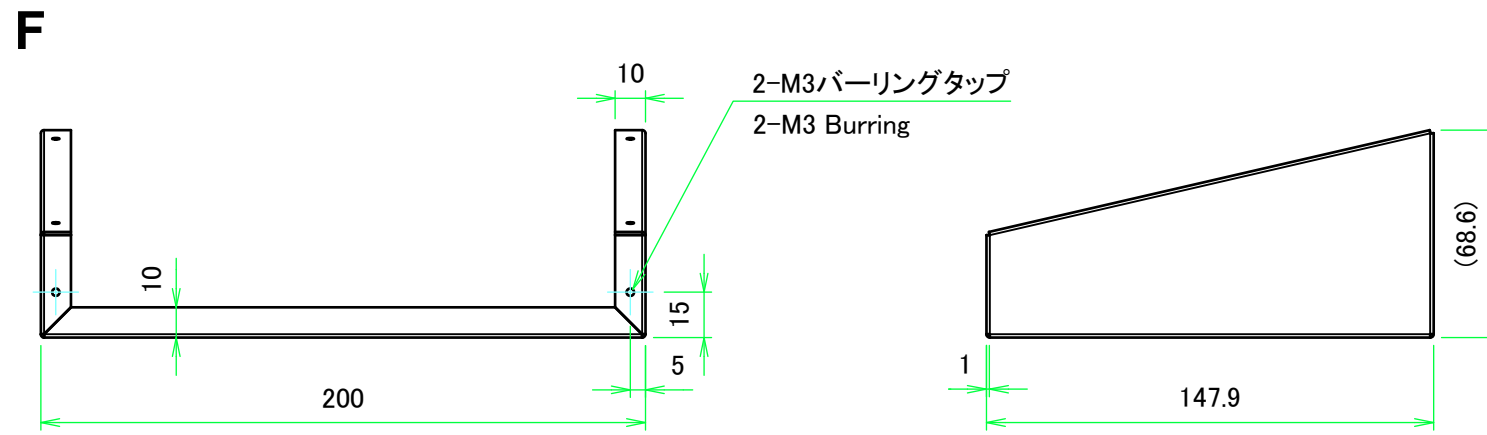
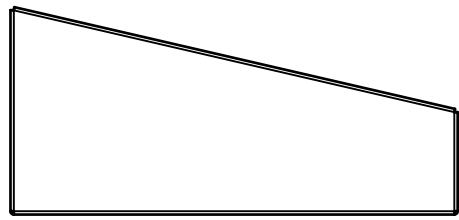
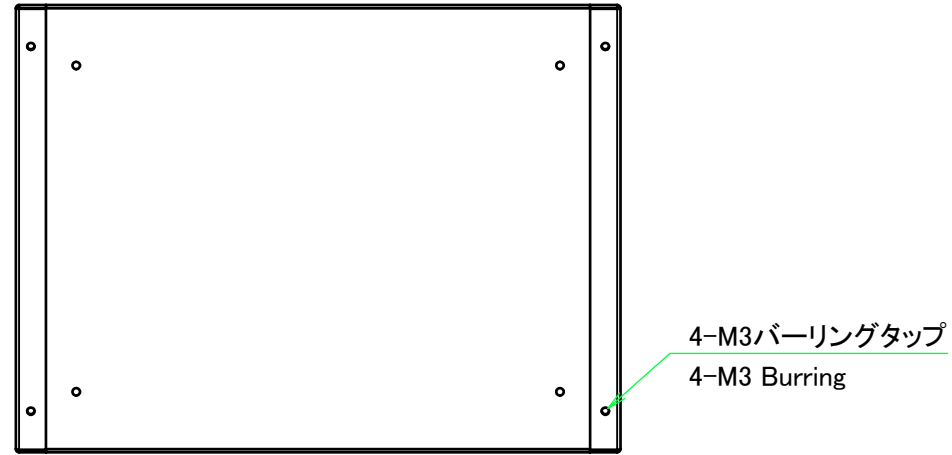


R



| | | | | |
|--|------------|------------|----------------------------------|--|
|  株式会社タカチ電機工業 TAKACHI ELECTRONICS ENCLOSURE CO., LTD. | | | 品名/Title 傾斜ケース SLOPED CASE |  尺度/Scale 1:2.5 |
| 承認/Approved | 検図/Checked | 製図/Created | 型番/Product number TS20-15 | |
| 中根 | 大江 | 横田 | 作成日/Date 2022/05/27 | 2 / 3 |

シャーシ / Base



| | | | | |
|--|------------|------------|----------------------------------|-------------------|
| 株式会社タカチ電機工業 TAKACHI ELECTRONICS ENCLOSURE CO., LTD. | | | 品名/Title 傾斜ケース SLOPED CASE | 尺度/Scale 1:2.5 |
| 承認/Approved | 検図/Checked | 製図/Created | 型番/Product number TS20-15 | |
| 中根 | 大江 | 横田 | 作成日/Date 2022/05/27 | 3 / 3 |