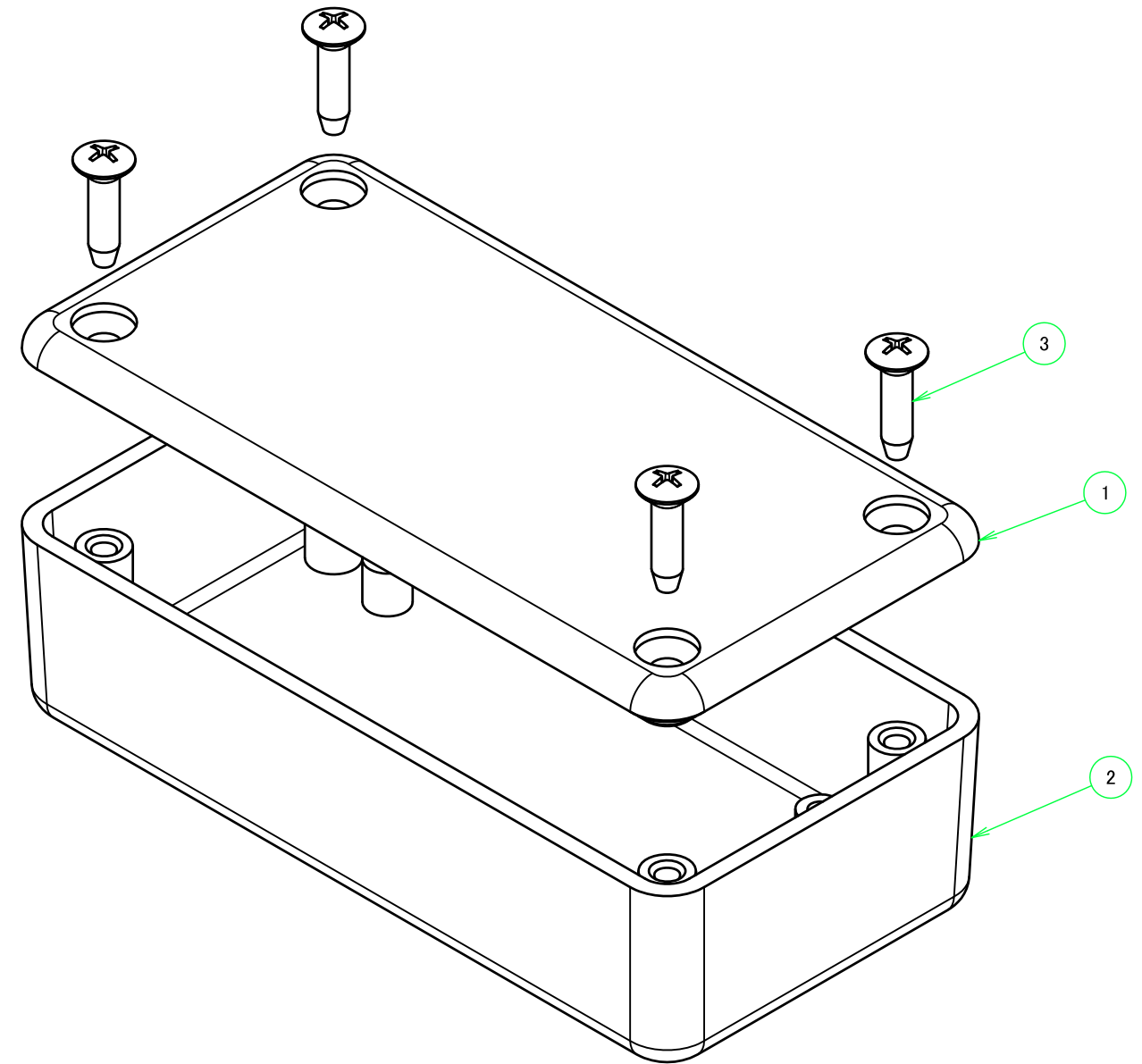
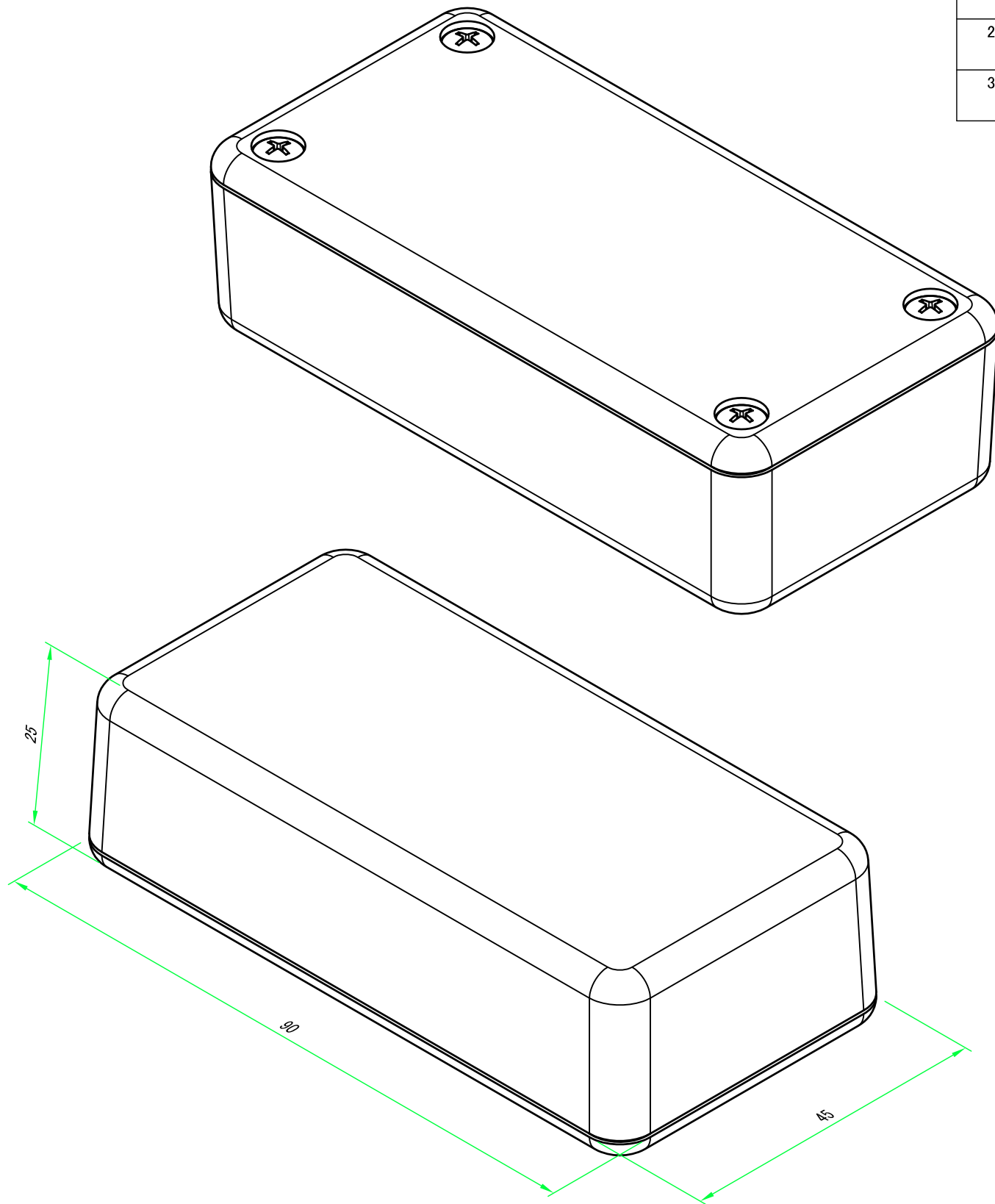


構成内容 / Components				
No.	名称 / Part name	数量 / Pcs	材質 / Material	色・表面処理 / Color・Finish
1	上カバー Top cover	1	ABS樹脂 UL94HB ABS UL94HB	ライトグレー, ブラック Light gray, Black
2	下カバー Bottom cover	1	ABS樹脂 UL94HB ABS UL94HB	ライトグレー, ブラック Light gray, Black
3	取付ビス(M3 x 12 丸皿タッピング) Screw(M3 - 12 Raised countersunk head self tapping)	4	鉄 Steel	三価クロメート, 三価黒クロメート Trivalent chromate, Black trivalent chromate

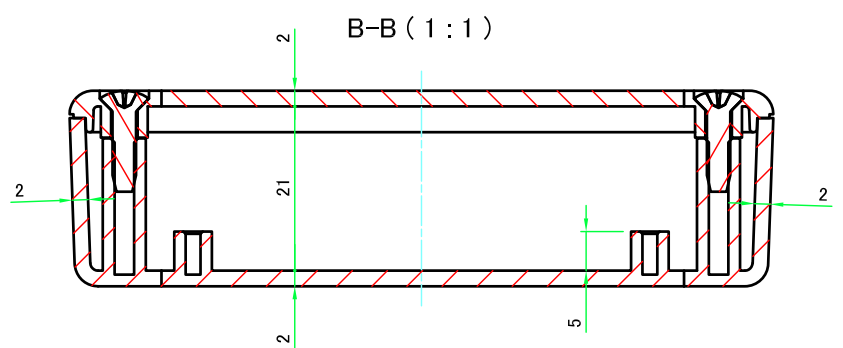
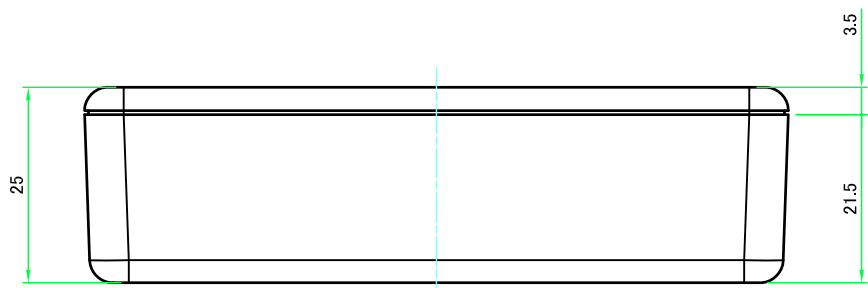
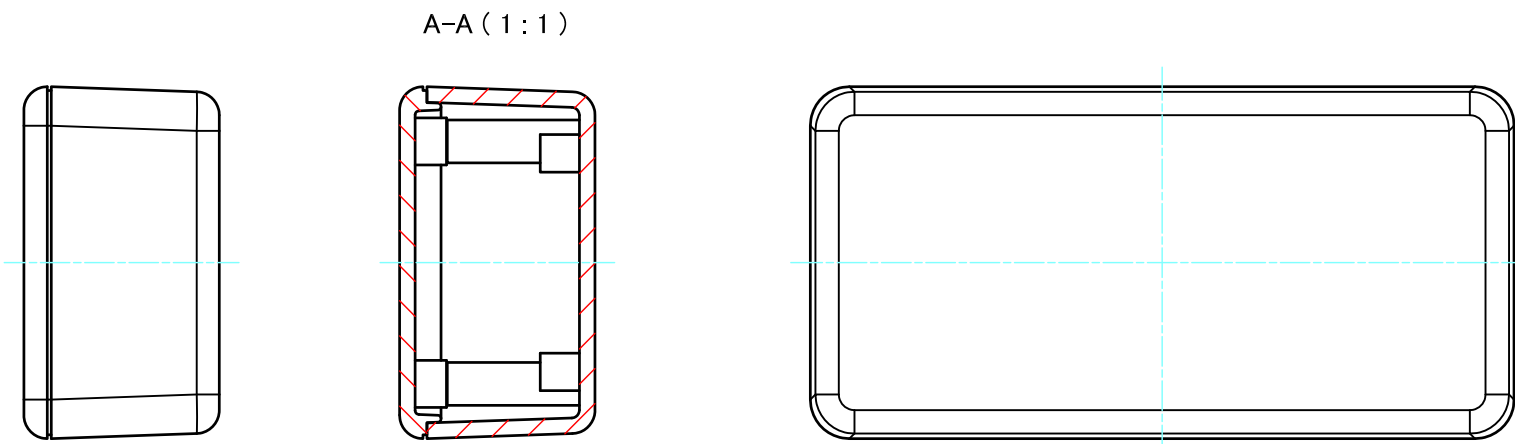
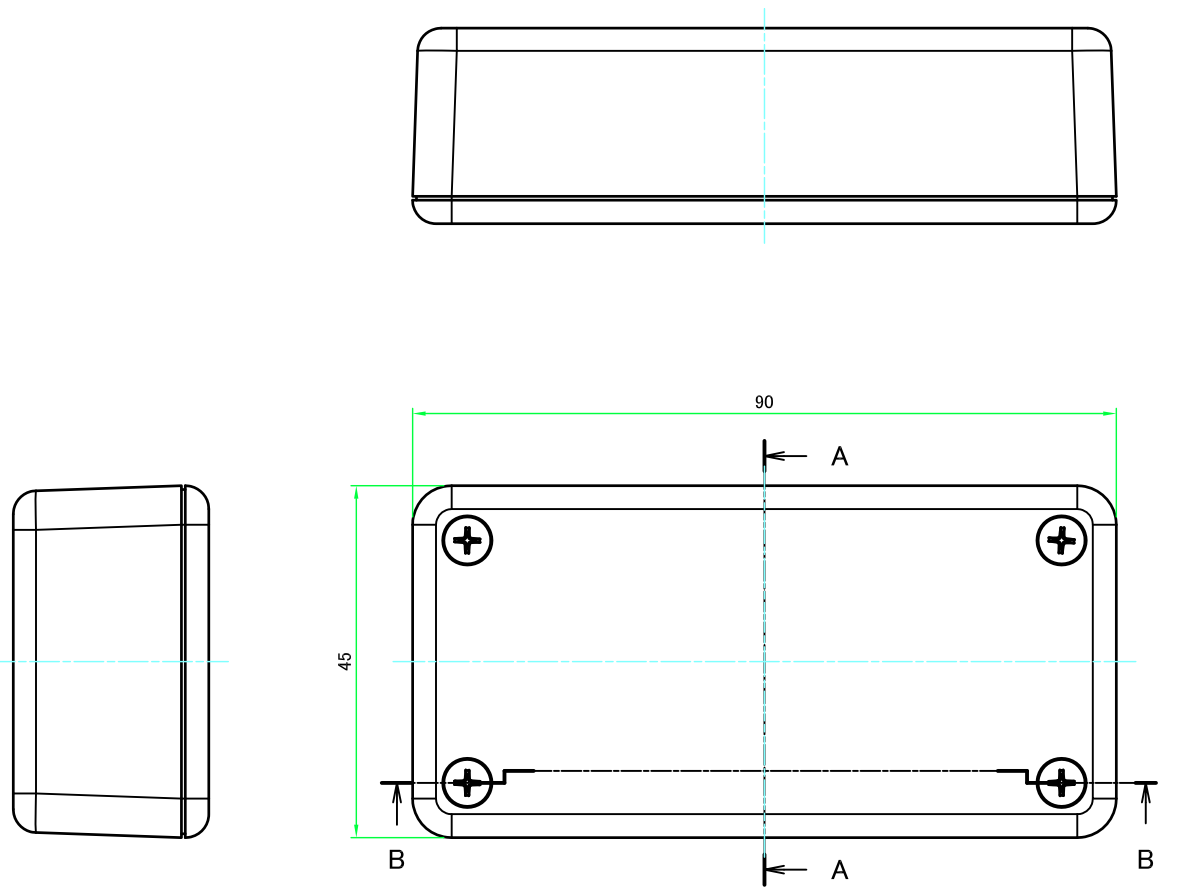
■テクニカルデータ / Technical Data■

使用温度範囲 / Operating temperature : -10°C ~ +60°C



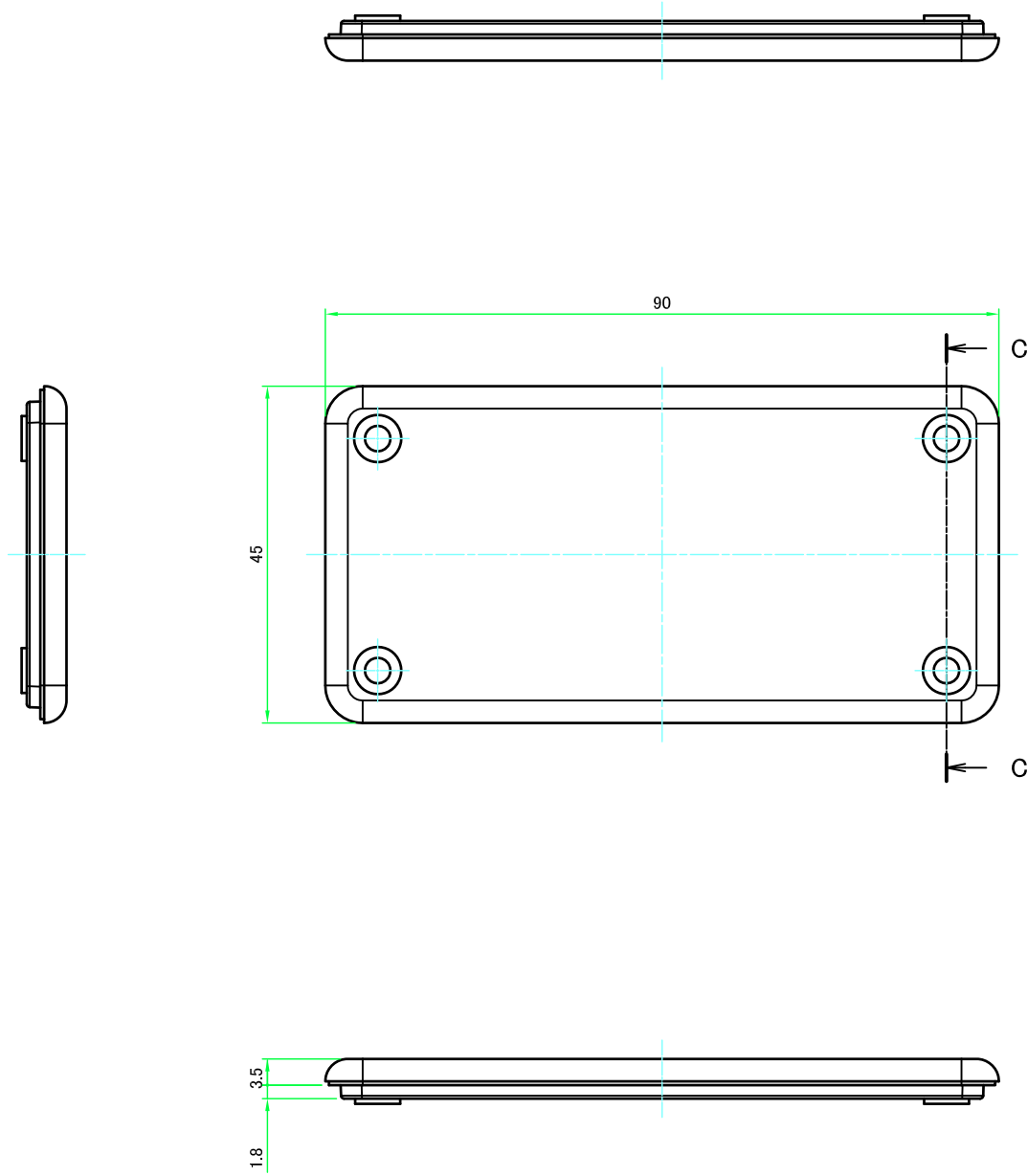
色仕様(型番末尾口) / Color Type (End of product number)	
記号 / Code	色 / Color
G	ライトグレー / Light gray
B	ブラック / Black

<b>株式会社タカチ電機工業</b> TAKACHI ELECTRONICS ENCLOSURE CO., LTD.			品名/Title プラスチックケース PLASTIC ENCLOSURE	尺度/Scale 1.5:1
承認/Approved	検図/Checked	製図/Created	型番/Product number TW5-3-9□	
	野村	横田	作成日/Date 2018/07/05	1 / 4

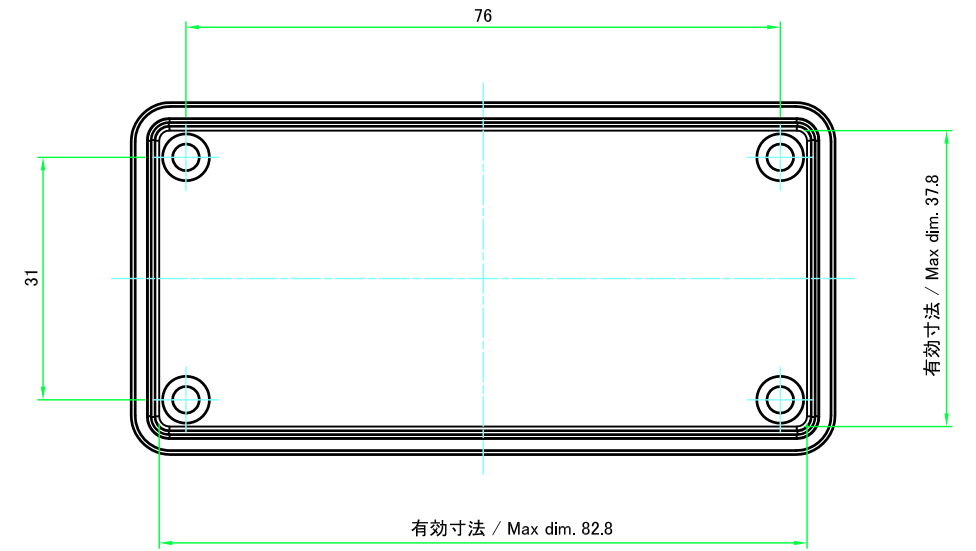
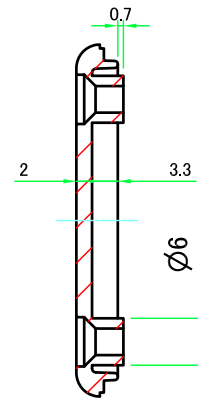


<b>株式会社タカチ電機工業</b> TAKACHI ELECTRONICS ENCLOSURE CO., LTD.		品名/Title <b>プラスチックケース</b> PLASTIC ENCLOSURE	尺度/Scale 1:1
承認/Approved	検図/Checked	製図/Created	
	野村	横田	作成日/Date 2018/07/05
			2 / 4

上カバー / Top cover

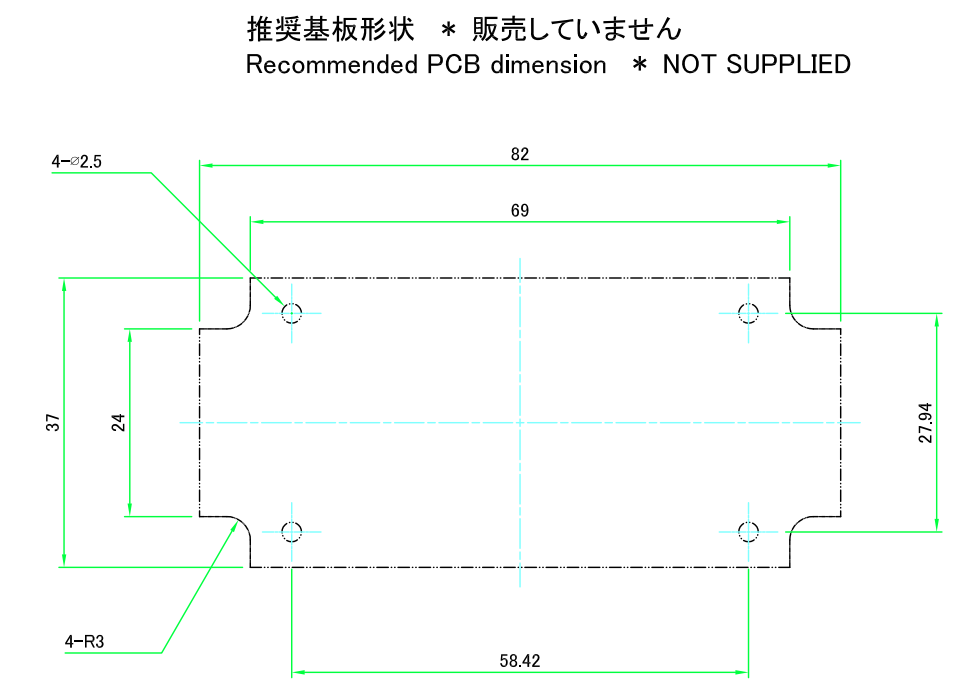
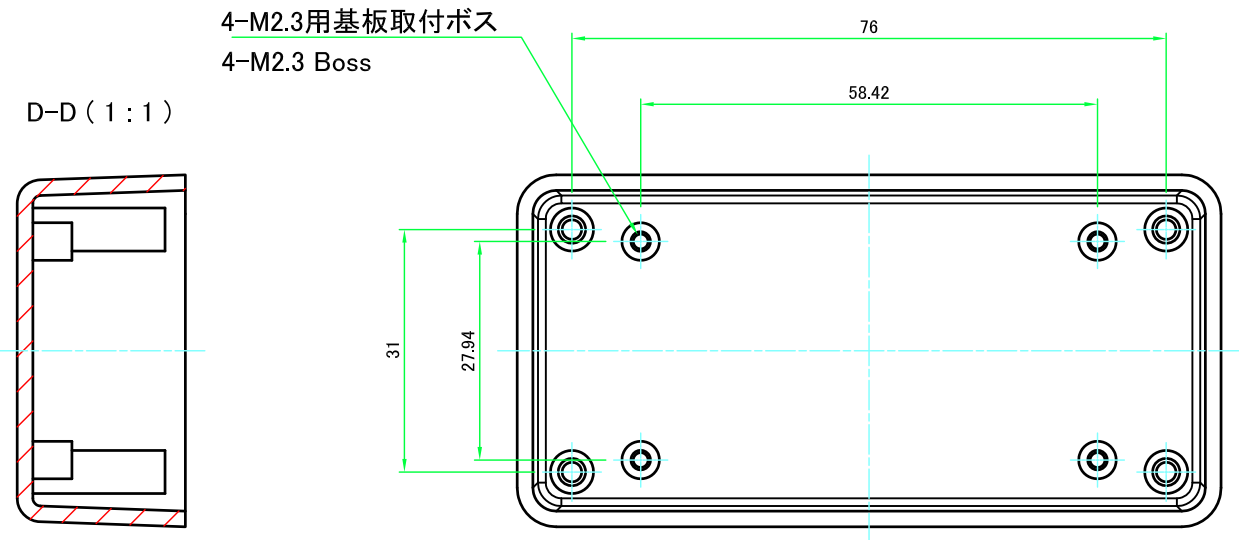
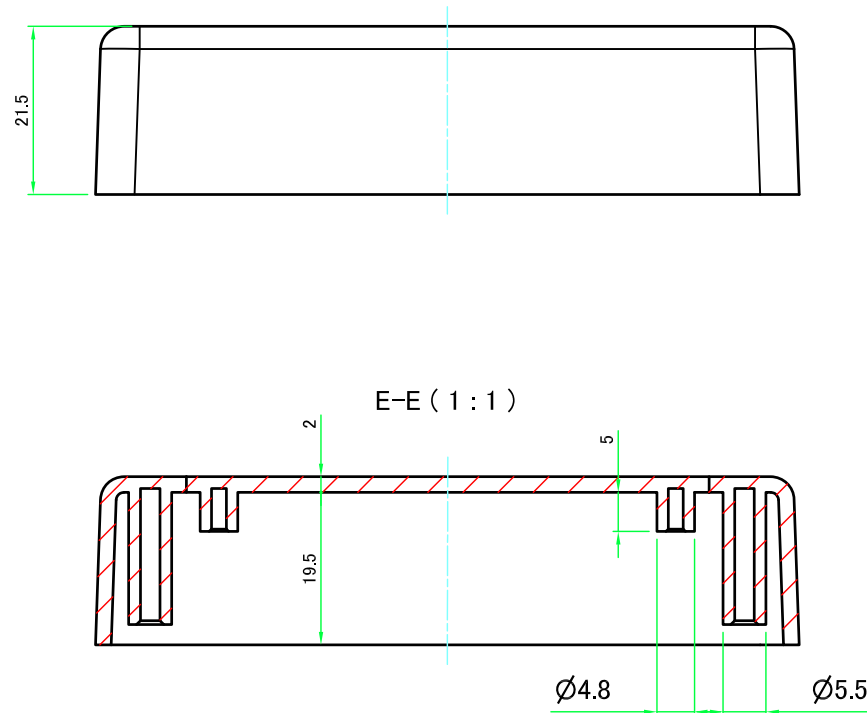
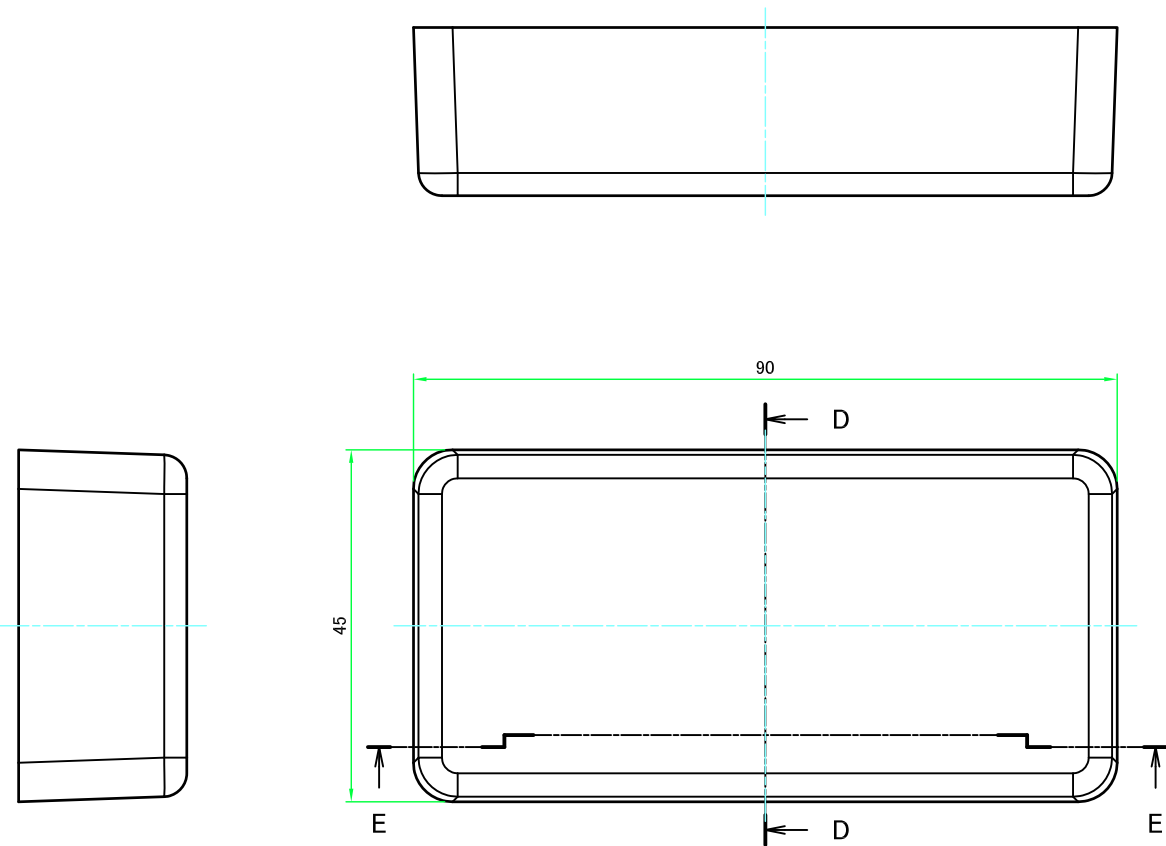


C-C (1:1)



株式会社タカチ電機工業 TAKACHI ELECTRONICS ENCLOSURE CO., LTD.		品名/Title プラスチックケース PLASTIC ENCLOSURE	尺度/Scale 1:1
承認/Approved	検図/Checked	製図/Created	
	野村	横田	作成日/Date 2018/07/05
			3 / 4

下カバー / Bottom Cover



推奨基板形状 \* 販売していません  
Recommended PCB dimension \* NOT SUPPLIED

株式会社タカチ電機工業 TAKACHI ELECTRONICS ENCLOSURE CO., LTD.			品名/Title プラスチックケース PLASTIC ENCLOSURE	尺度/Scale 1:1
承認/Approved	検図/Checked	製図/Created	型番/Product number TW5-3-9□	
	野村	横田	作成日/Date 2018/07/05	4 / 4