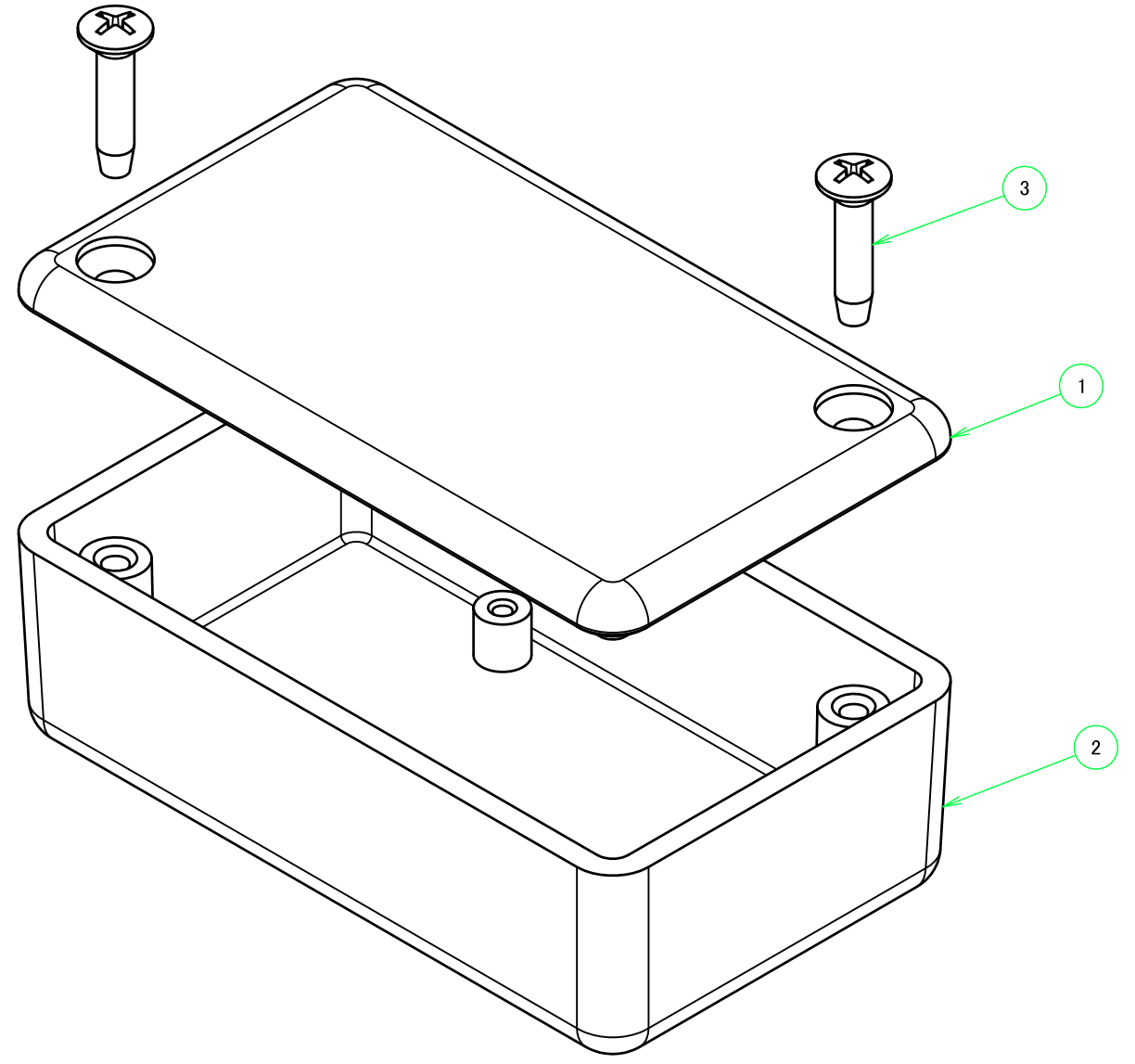
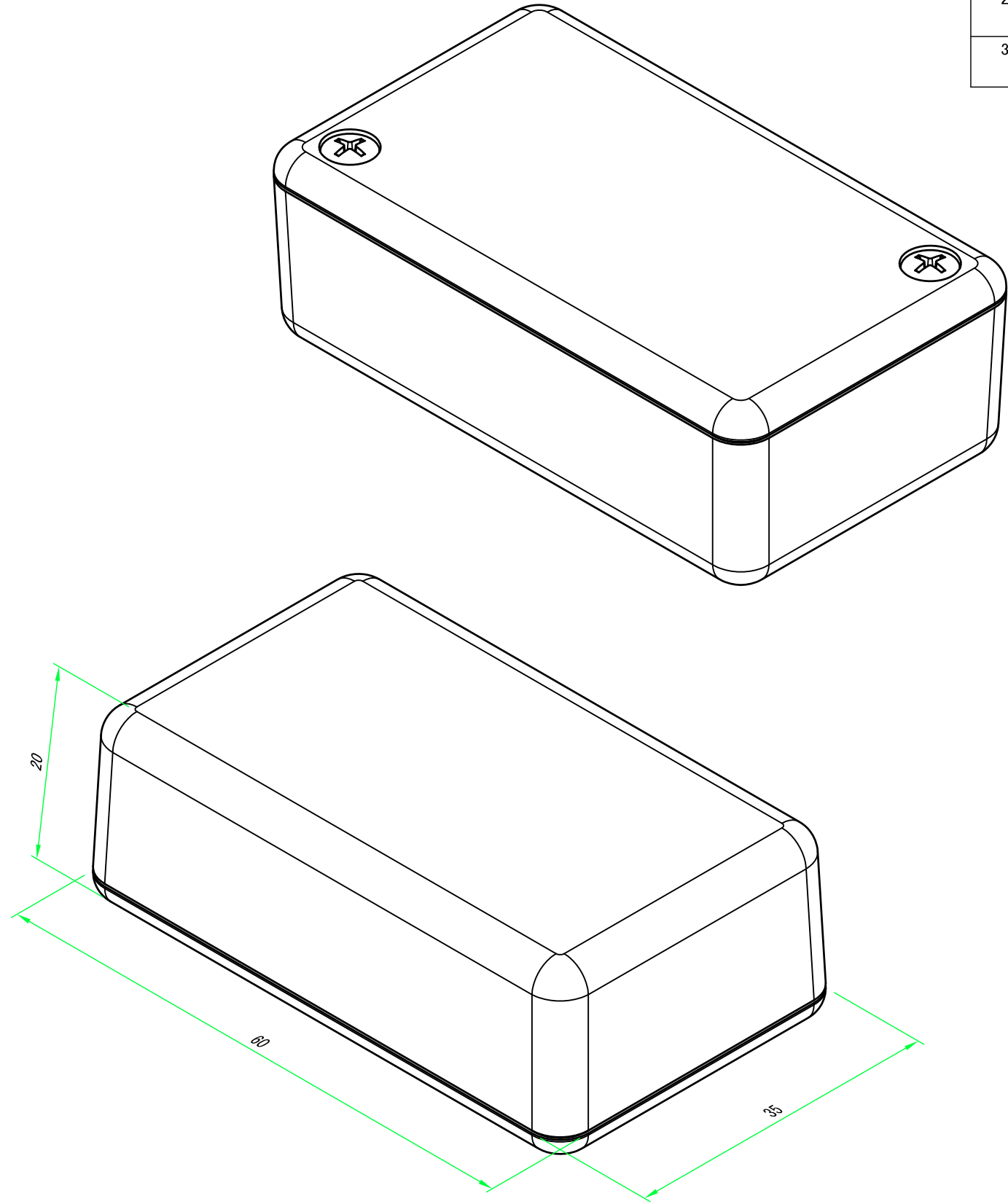


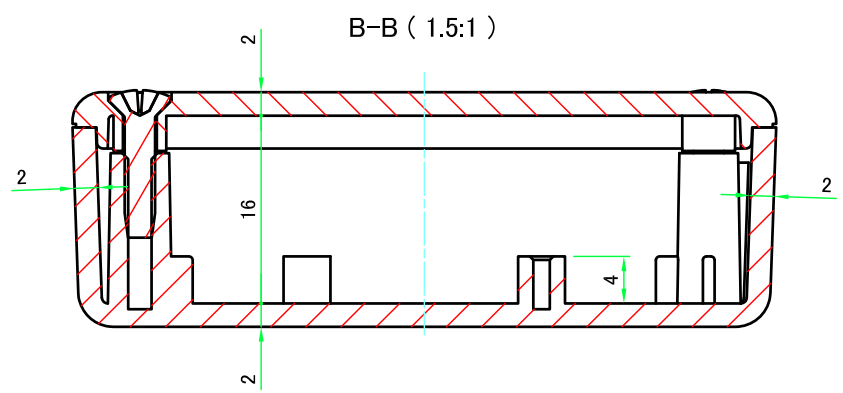
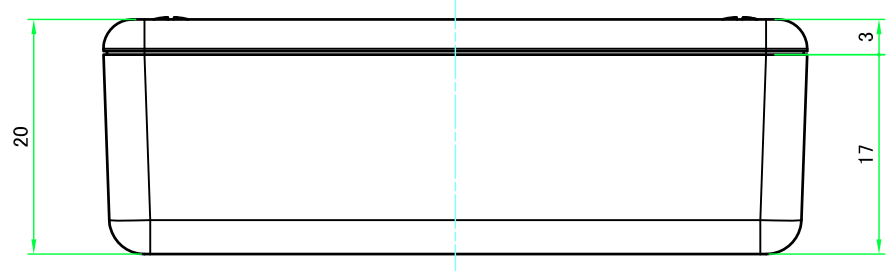
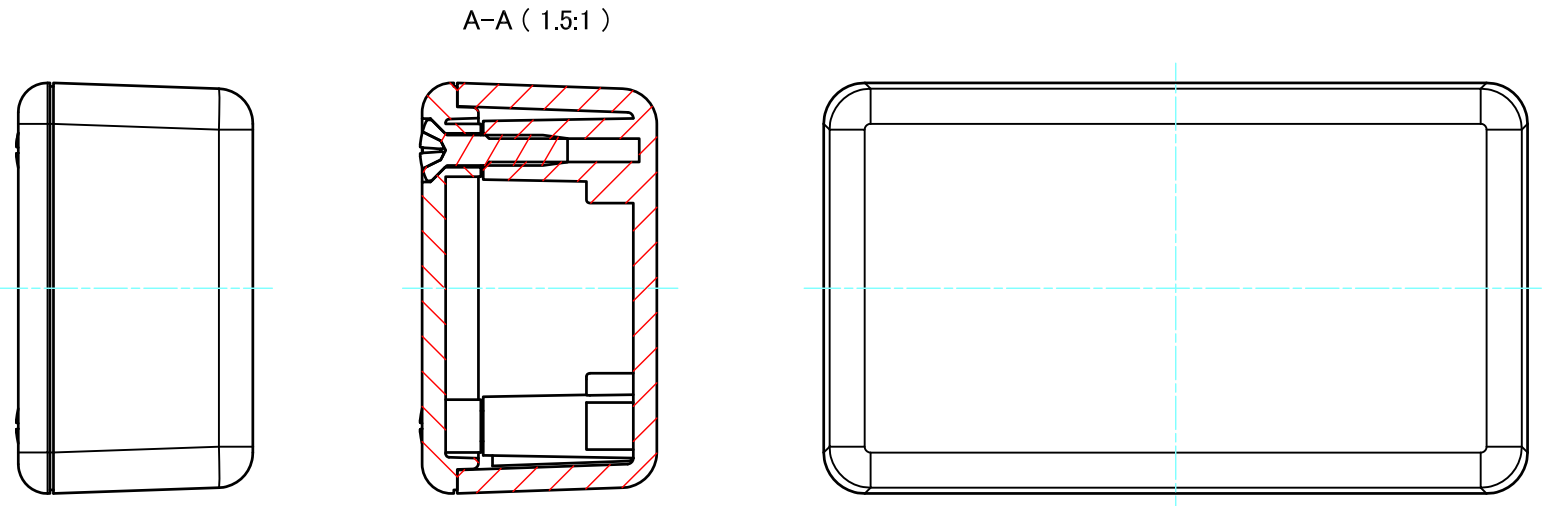
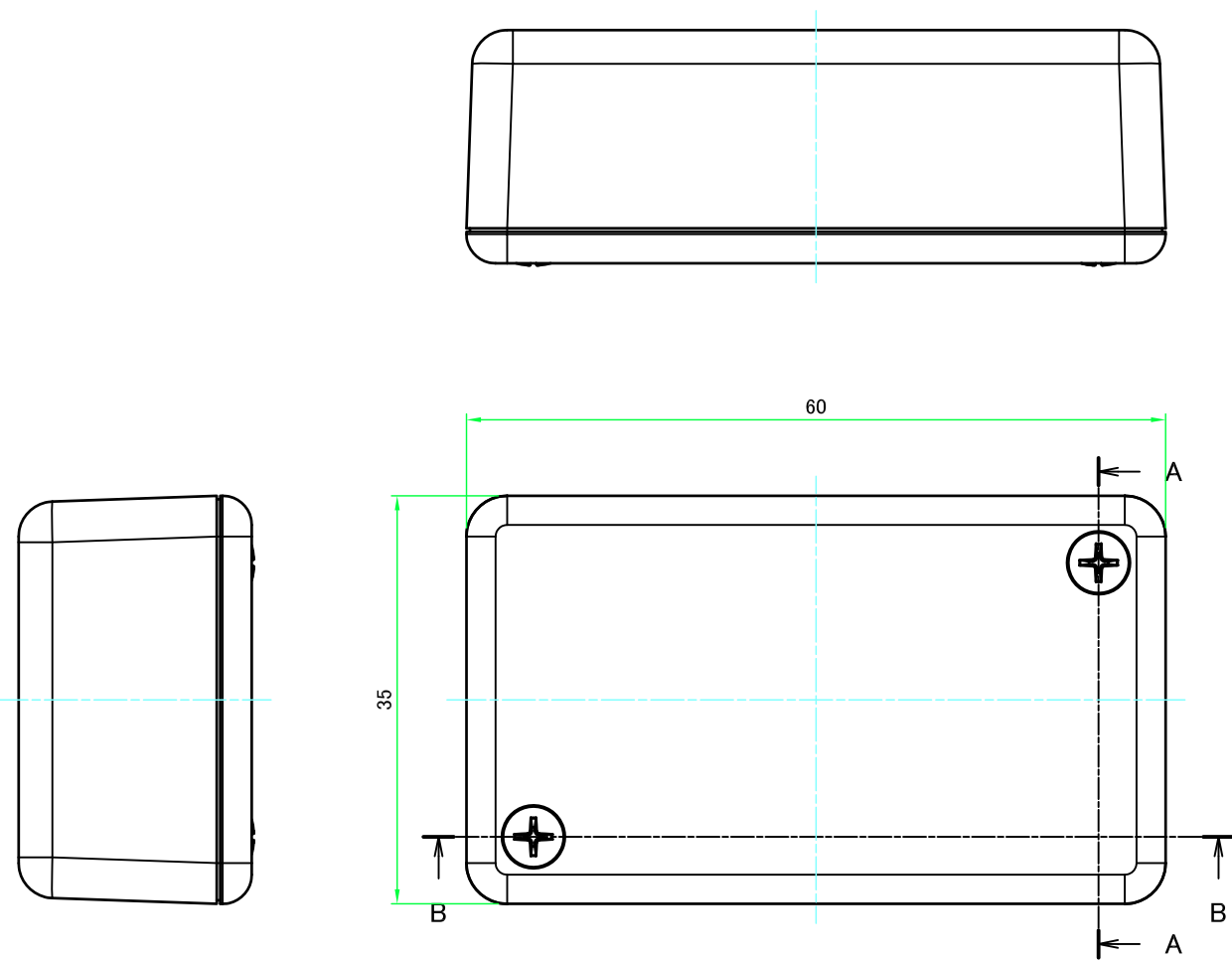
構成内容 / Components				
No.	名称 / Part name	数量 / Pcs	材質 / Material	色・表面処理 / Color・Finish
1	上カバー Top cover	1	難燃性ABS樹脂 UL94V-1 Flame-resistant ABS UL94V-1	オフホワイト Off-white
2	下カバー Bottom cover	1	難燃性ABS樹脂 UL94V-1 Flame-resistant ABS UL94V-1	オフホワイト Off-white
3	取付ビス (M2.6 x 12 丸皿タッピング) Screw (M2.6 - 12 Raised countersunk head self tapping)	2	鉄 Steel	ニッケルメッキ Nickel plated

■テクニカルデータ / Technical Data■

使用温度範囲 / Operating temperature : -10°C ~ +60°C

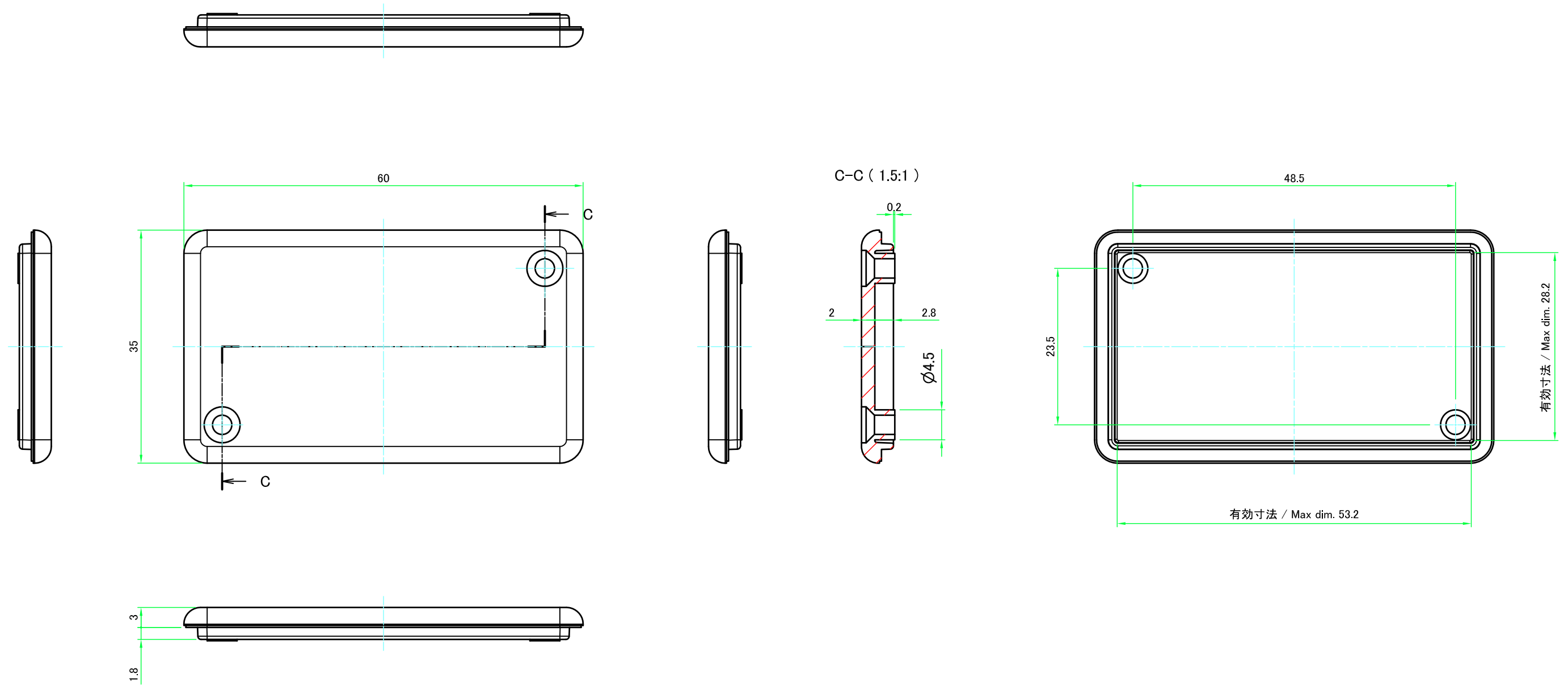


株式会社タカチ電機工業 <small>TAKACHI ELECTRONICS ENCLOSURE CO., LTD.</small>		品名/Title 難燃性プラスチックケース Flame-resistant PLASTIC ENCLOSURE	
承認/Approved 野村	検図/Checked 横田	製図/Created 横田	
型番/Product number TWN4-2-6W			尺度/Scale 2:1
作成日/Date 2018/07/05			1 / 4



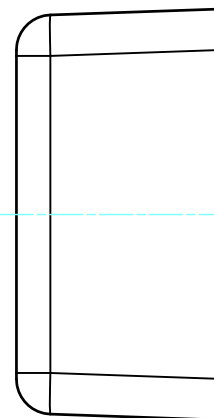
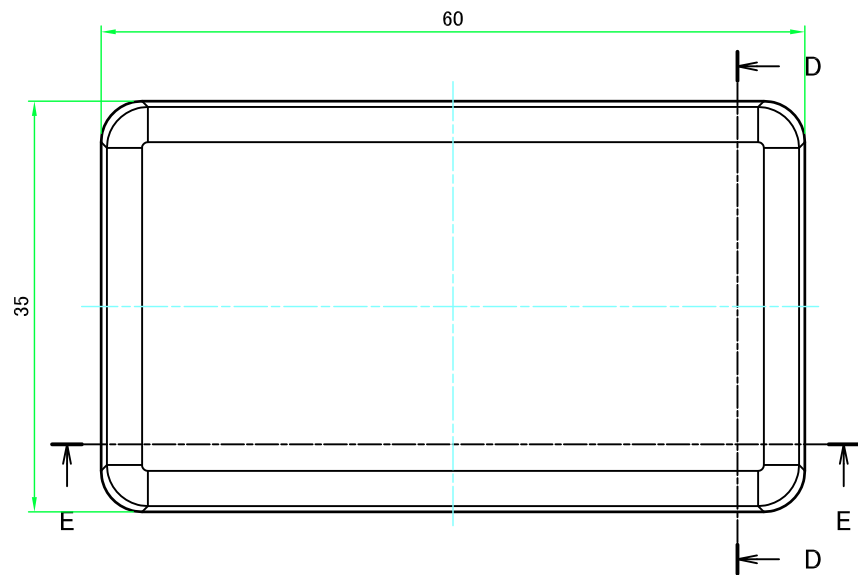
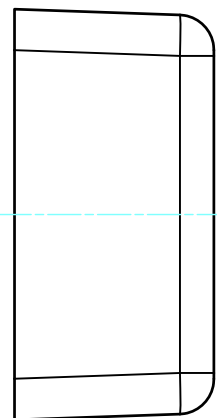
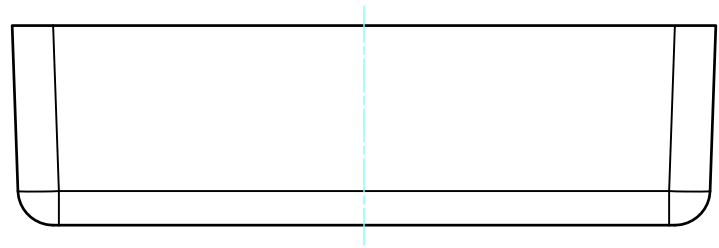
株式会社タカチ電機工業 <small>TAKACHI ELECTRONICS ENCLOSURE CO., LTD.</small>		品名/Title 難燃性プラスチックケース Flame-resistant PLASTIC ENCLOSURE	
承認/Approved	検図/Checked 野村	製図/Created 横田	
		型番/Product number TWN4-2-6W	2 / 4
		作成日/Date 2018/07/05	

上カバー / Top cover

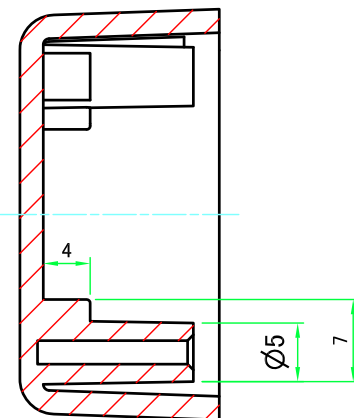


株式会社タカチ電機工業 <small>TAKACHI ELECTRONICS ENCLOSURE CO., LTD.</small>		品名/Title 難燃性プラスチックケース Flame-resistant PLASTIC ENCLOSURE	尺度/Scale 1.5:1
承認/Approved	検図/Checked 野村	製図/Created 横田	
		型番/Product number TWN4-2-6W	3 / 4
		作成日/Date 2018/07/05	

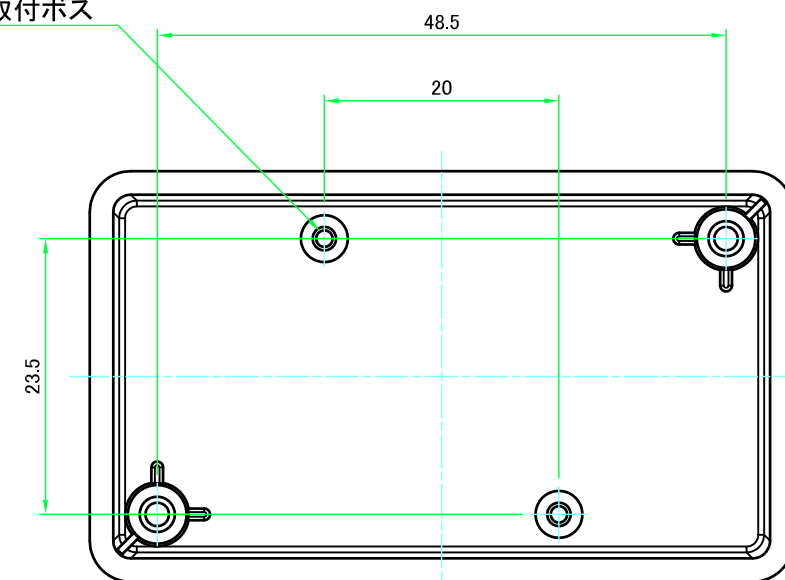
下カバー / Bottom Cover



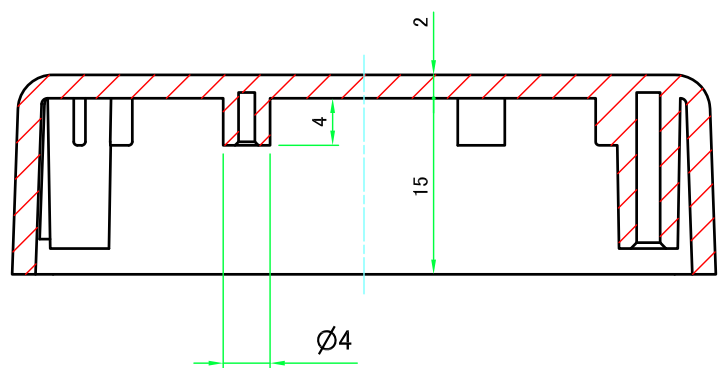
D-D (1.5:1)



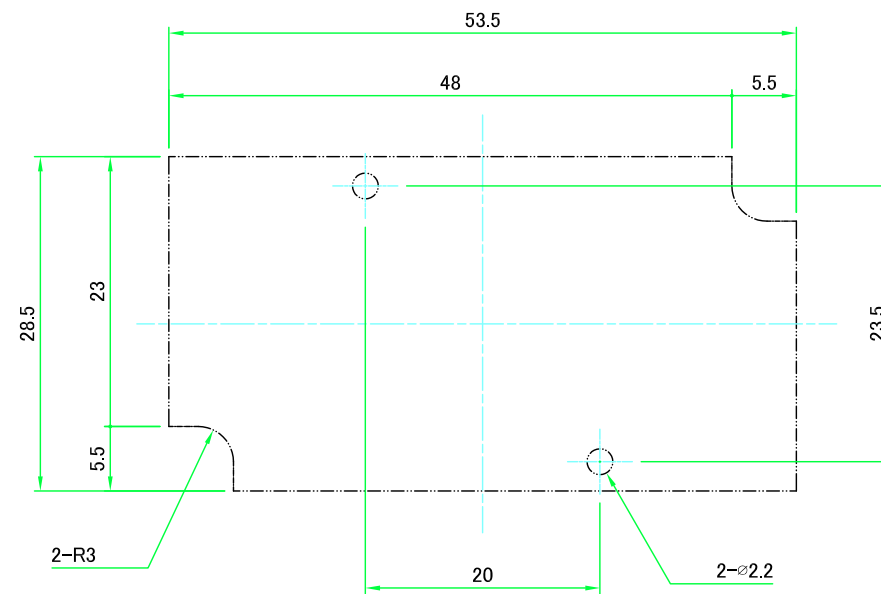
2-M2用基板取付ボス
2-M2 Boss



E-E (1.5:1)



推奨基板形状 * 販売していません
Recommended PCB dimension * NOT SUPPLIED



株式会社タカチ電機工業 TAKACHI ELECTRONICS ENCLOSURE CO., LTD.			品名/Title 難燃性プラスチックケース Flame-resistant PLASTIC ENCLOSURE	尺度/Scale 1.5:1
承認/Approved	検図/Checked	製図/Created	型番/Product number TWN4-2-6W	
	野村	横田	作成日/Date 2018/07/05	4 / 4