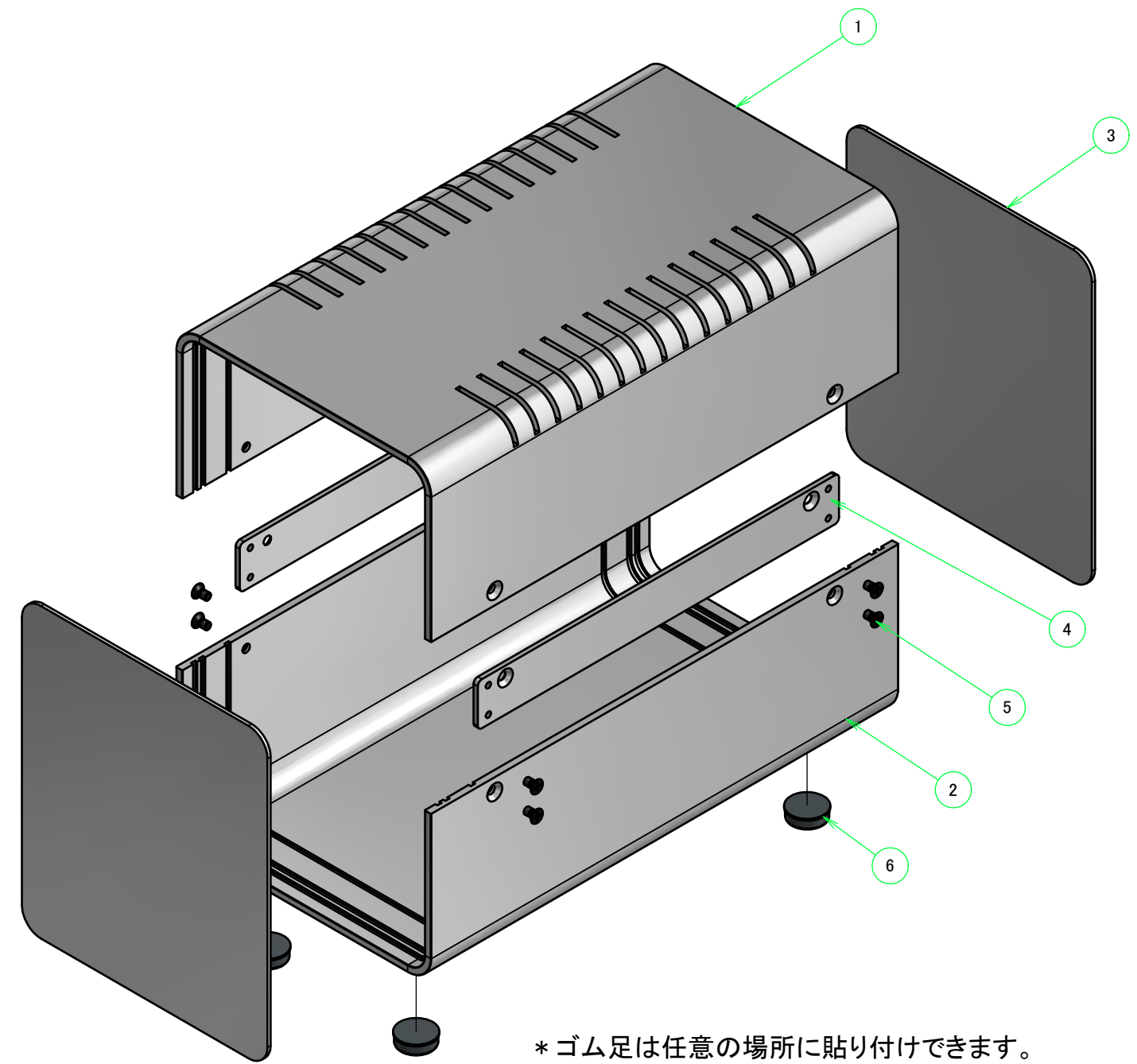
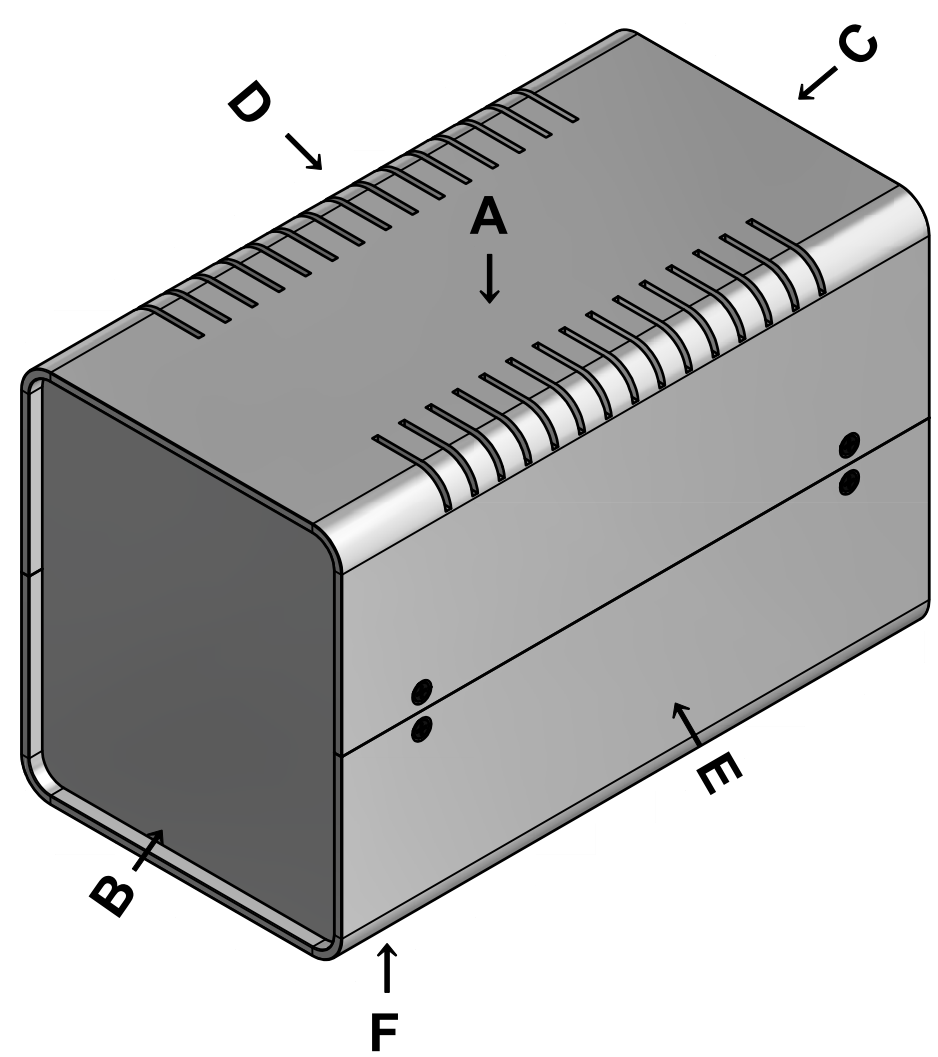


| 構成内容 / Components |                                              |          |                                           |                                              |
|-------------------|----------------------------------------------|----------|-------------------------------------------|----------------------------------------------|
| No.               | 名称 / Part name                               | 数量 / Pcs | 材質 / Material                             | 色・表面処理 / Color・Finish                        |
| 1                 | 上カバー<br>Top cover                            | 1        | アルミ押出材<br>Extruded aluminium A6063S-T5    | ライトグレー, ブラック・塗装<br>Light gray, Black・Painted |
| 2                 | 下カバー<br>Bottom cover                         | 1        | アルミ押出材<br>Extruded aluminium A6063S-T5    | ライトグレー, ブラック・塗装<br>Light gray, Black・Painted |
| 3                 | パネル<br>Panel                                 | 2        | アルミ板 A1100P t1.5<br>Aluminium A1100P t1.5 | ライトグレー, ブラック・塗装<br>Light gray, Black・Painted |
| 4                 | サイド金具 / Joint plate                          | 2        | 鋼板 / Steel SPCG t2.0                      | 三価クロメート / Trivalent chromate                 |
| 5                 | 取付ビス(サラ M3 x 5)<br>Screw(Countersunk M3 - 5) | 12       | 鉄<br>Steel                                | 三価黒クロメート<br>Black trivalent chromate         |
| 6                 | ゴム足 / Rubber feet                            | 4        | 合成ゴム / Rubber                             | ブラック / Black                                 |

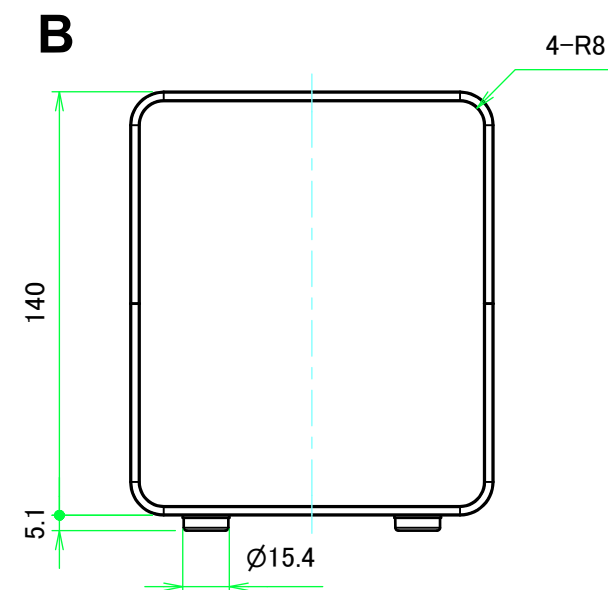
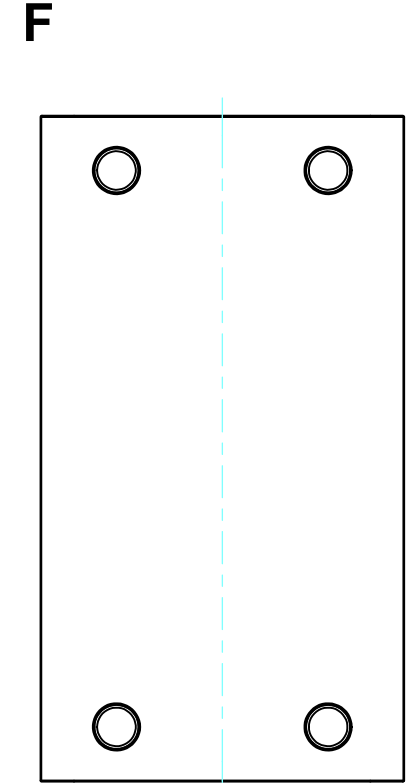
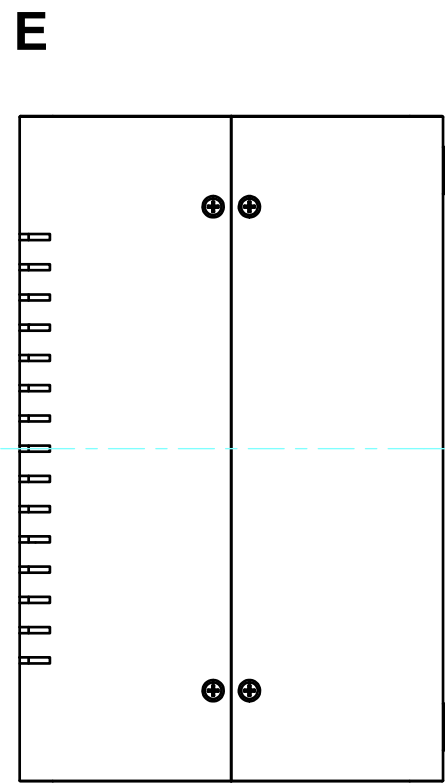
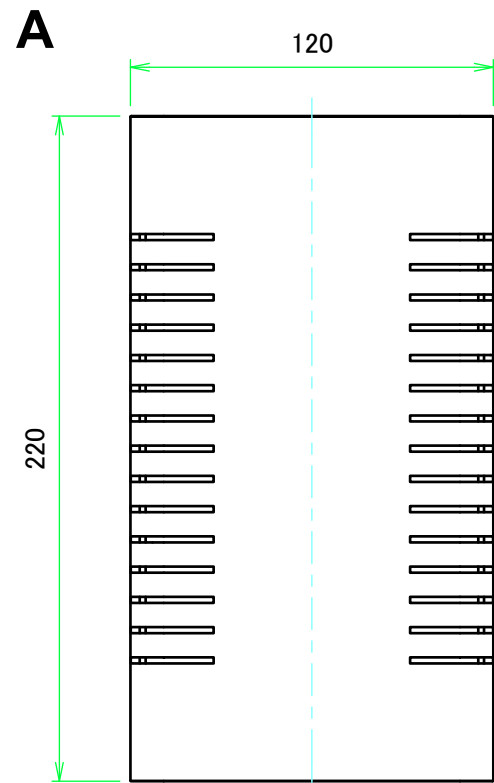
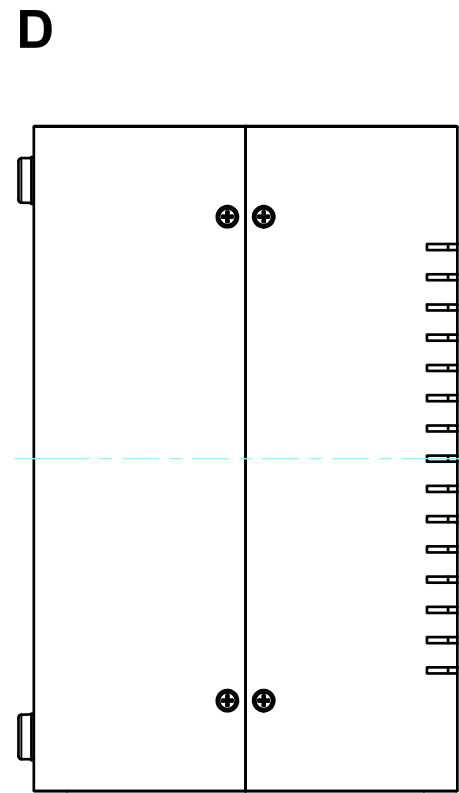
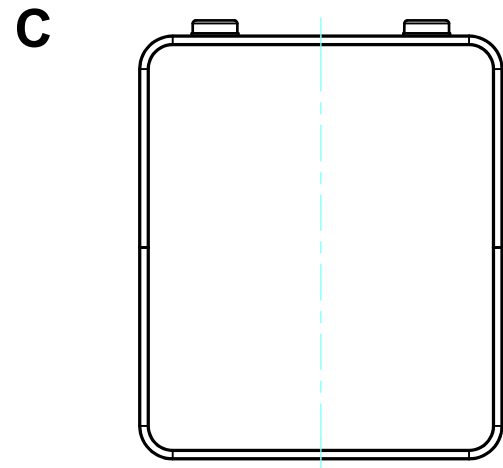


\* ゴム足は任意の場所に貼り付けできます。  
\* Adhesive rubber feet included.

| 色仕様(型番末尾□) / Color type (End of product number□) |                          |                     |
|--------------------------------------------------|--------------------------|---------------------|
| 記号 / Code                                        | 上下カバー / Top・Bottom cover | パネル / Panel         |
| GG                                               | ライトグレー / Light gray      | ライトグレー / Light gray |
| BB                                               | ブラック / Black             | ブラック / Black        |

|                                                                       |                  |                                                         |                     |
|-----------------------------------------------------------------------|------------------|---------------------------------------------------------|---------------------|
| <b>TAKACHI</b> 株式会社タカチ電機工業<br>TAKACHI ELECTRONICS ENCLOSURE CO., LTD. |                  | 品名/Title<br>ユニバーサルアルミサッシケース<br>UNIVERSAL ALUMINIUM CASE | <br>尺度/Scale<br>1:2 |
| 承認/Approved<br>中根                                                     | 検図/Checked<br>大江 | 製図/Created<br>横田                                        |                     |
|                                                                       |                  | 型番/Product number<br>UC12-14-22□                        | 1 / 4               |
|                                                                       |                  | 作成日/Date<br>2020/01/21                                  |                     |

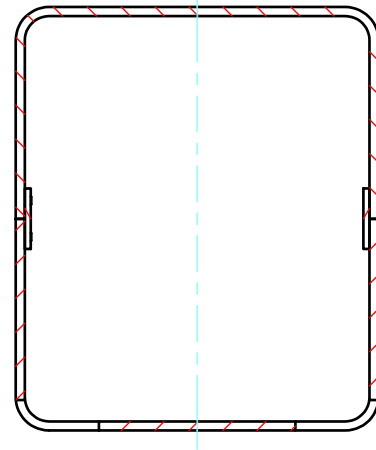
外視 / External View



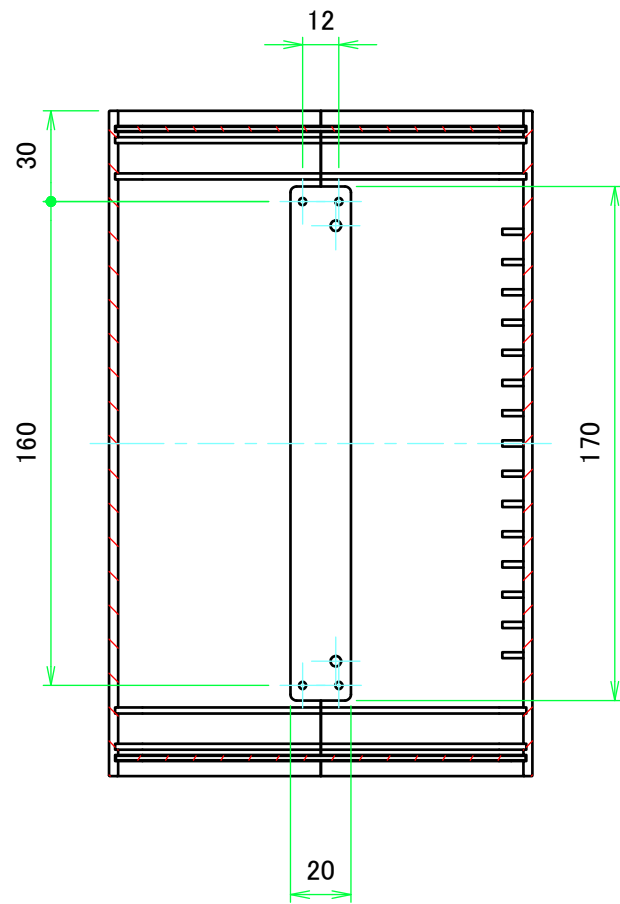
|                                                        |            |            |                                                         |       |
|--------------------------------------------------------|------------|------------|---------------------------------------------------------|-------|
| 株式会社タカチ電機工業<br>TAKACHI ELECTRONICS ENCLOSURE CO., LTD. |            |            | 品名/Title<br>ユニバーサルアルミサッシケース<br>UNIVERSAL ALUMINIUM CASE |       |
| 承認/Approved                                            | 検図/Checked | 製図/Created | 型番/Product number<br>UC12-14-22□                        |       |
| 中根                                                     | 大江         | 横田         | 作成日/Date<br>2020/01/21                                  | 2 / 4 |

# 内視 / Internal View

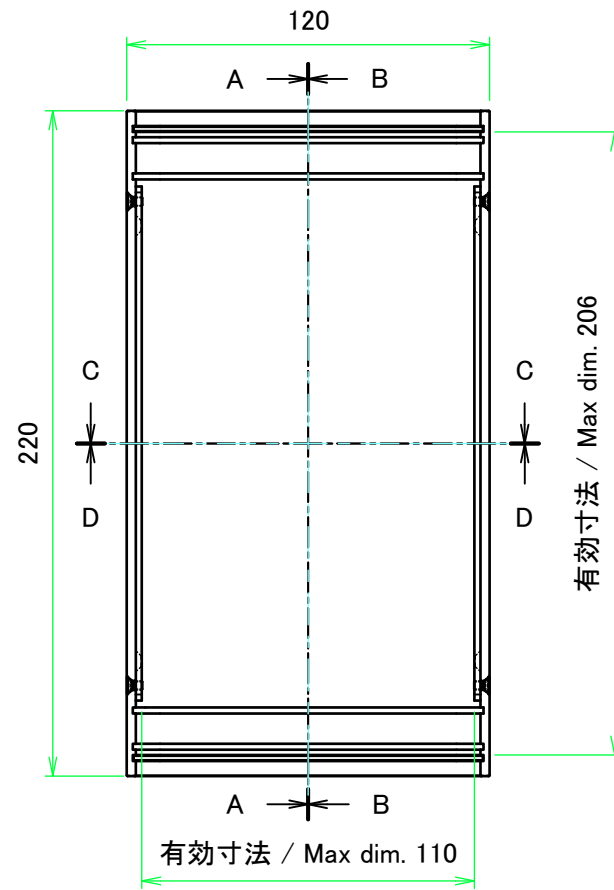
C-C (1:2.5)



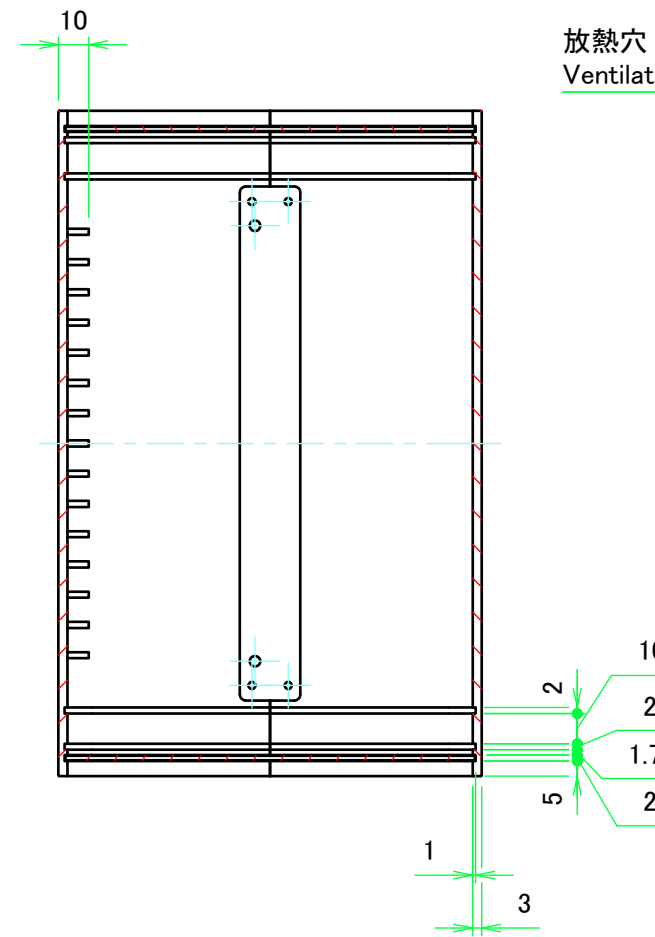
A-A (1:2.5)



下カバー(内視) / Bottom cover (Internal view)

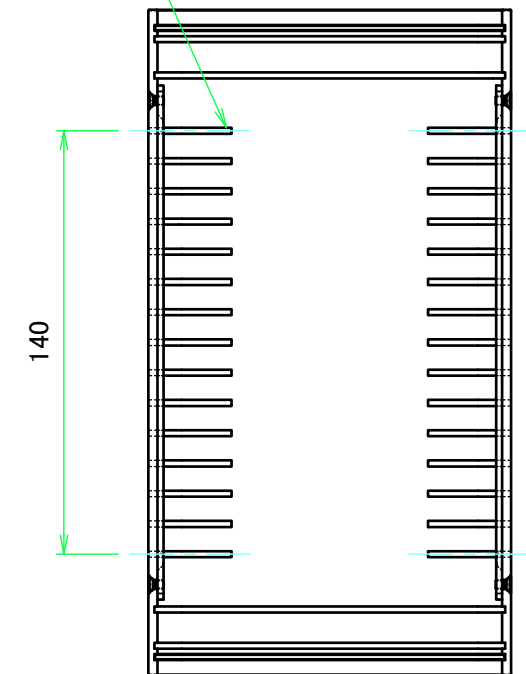


B-B (1:2.5)



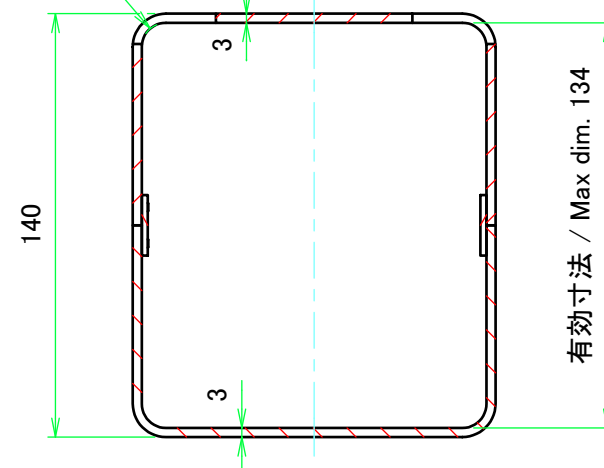
上カバー(内視) / Top cover (Internal view)

放熱穴 (2x30 P10)  
Ventilation slits (2x30 P10)



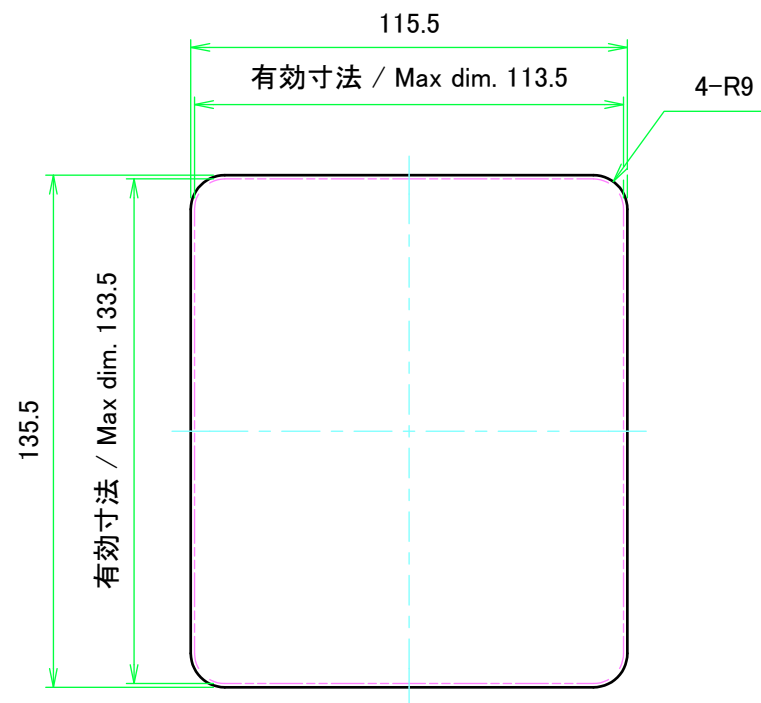
4-R8

D-D (1:2.5)

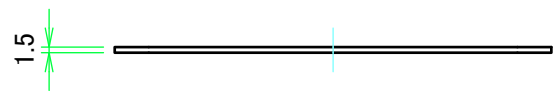


|                                                               |            |            |                                                                |                   |
|---------------------------------------------------------------|------------|------------|----------------------------------------------------------------|-------------------|
| <b>株式会社タカチ電機工業</b><br>TAKACHI ELECTRONICS ENCLOSURE CO., LTD. |            |            | 品名/Title<br><b>ユニバーサルアルミサッシケース</b><br>UNIVERSAL ALUMINIUM CASE | 尺度/Scale<br>1:2.5 |
| 承認/Approved                                                   | 検図/Checked | 製図/Created | 型番/Product number<br><b>UC12-14-22□</b>                        |                   |
| 中根                                                            | 大江         | 横田         | 作成日/Date<br>2020/01/21                                         | 3 / 4             |

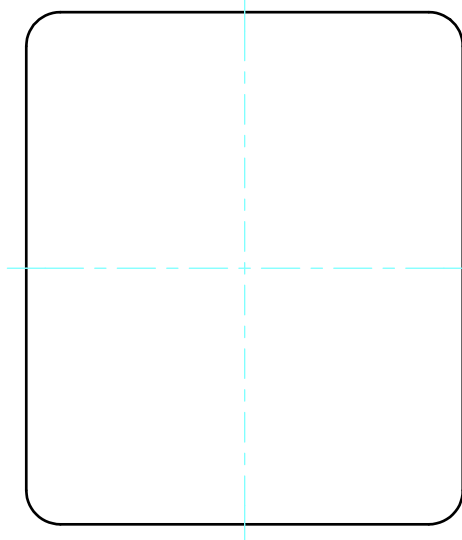
# パネル / Panel



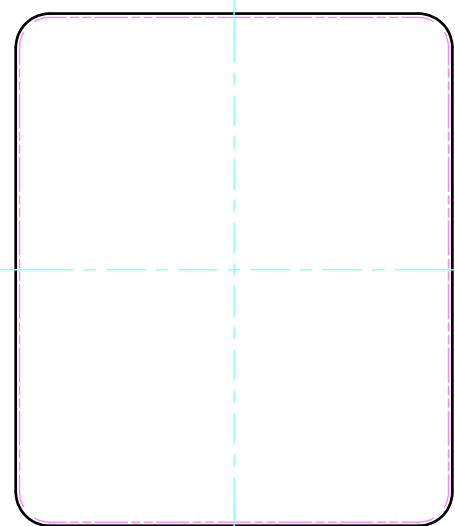
パネル表面 / Panel Frontside



保護シート面  
Surface protective film side



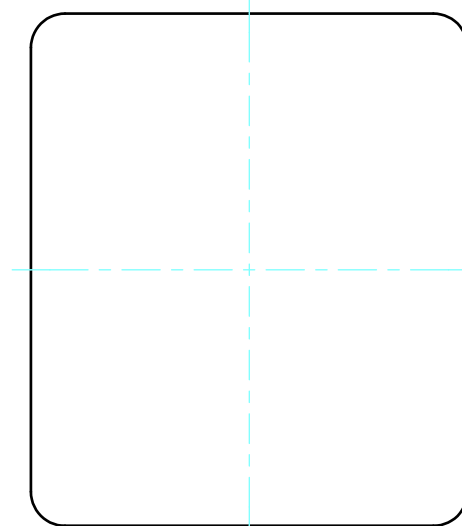
パネル裏面 / Panel Backside



パネル表面 / Panel Frontside



保護シート面  
Surface protective film side



パネル裏面 / Panel Backside

|                                                        |            |            |                                                         |                 |
|--------------------------------------------------------|------------|------------|---------------------------------------------------------|-----------------|
| 株式会社タカチ電機工業<br>TAKACHI ELECTRONICS ENCLOSURE CO., LTD. |            |            | 品名/Title<br>ユニバーサルアルミサッシケース<br>UNIVERSAL ALUMINIUM CASE | 尺度/Scale<br>1:2 |
| 承認/Approved                                            | 検図/Checked | 製図/Created | 型番/Product number<br>UC12-14-22□                        |                 |
| 中根                                                     | 大江         | 横田         | 作成日/Date<br>2020/01/21                                  | 4 / 4           |