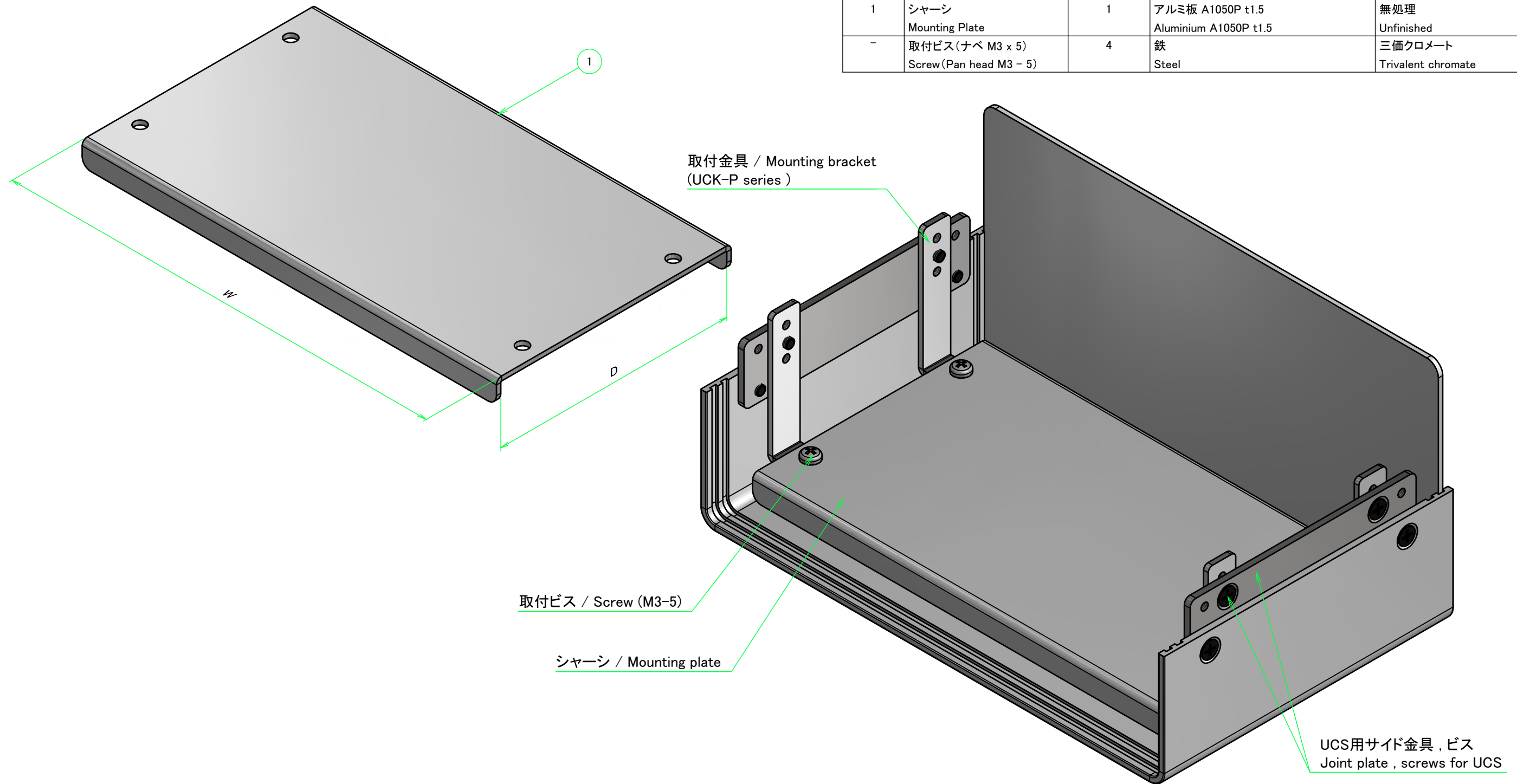


構成内容 / Components

No.	名称 / Part name	数量 / Pcs	材質 / Material	色・表面処理 / Color・Finish
1	シャーシ Mounting Plate	1	アルミ板 A1050P t1.5 Aluminium A1050P t1.5	無処理 Unfinished
-	取付ビス(ナベ M3 x 5) Screw (Pan head M3 - 5)	4	鉄 Steel	三価クロメート Trivalent chromate



ケースD寸法 / Case D dimension	掲載ページ / Page
60~100	2
120	3
140	4
160~280	5
340	6

\* シャーシ型番はケース寸法の表記になり、実際のシャーシ寸法ではありません。  
シャーシ寸法詳細は該当するケースD寸法の上記掲載ページをご確認下さい。  
\* The listed mounting plate product number is not the actual mounting plate dimension.  
Refer to the relevant page based on the case D dimension required.

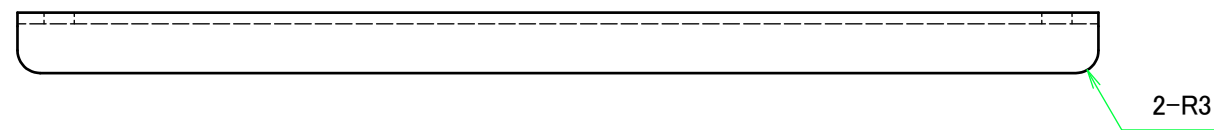
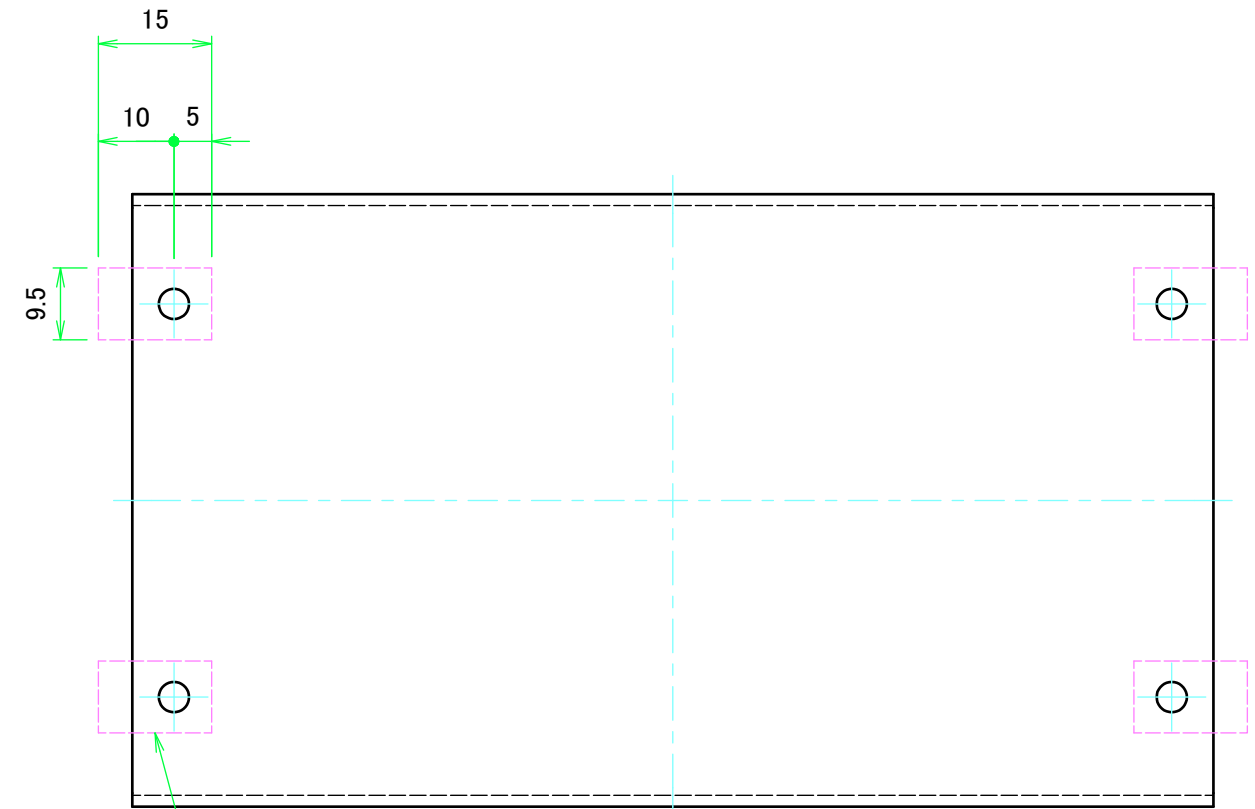
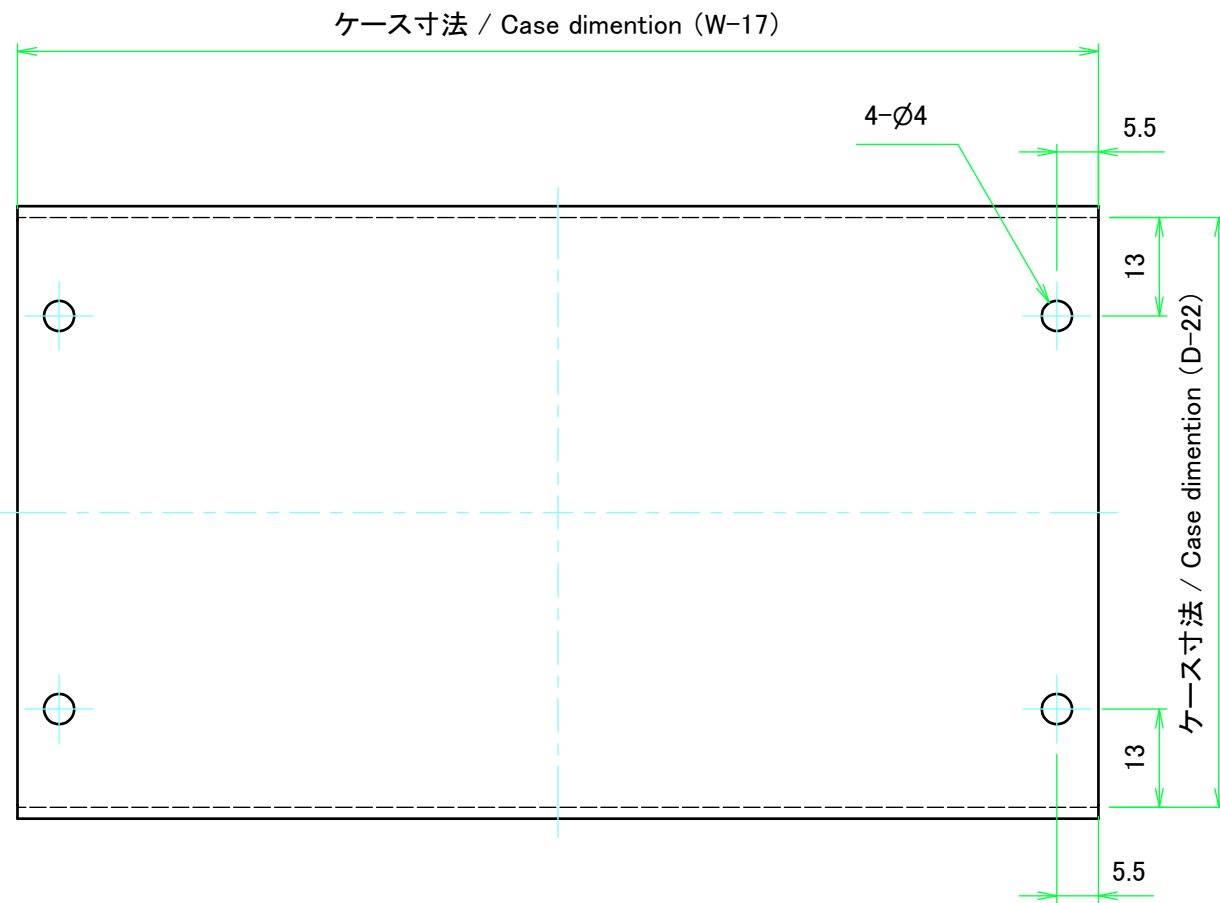
シャーシ型番 / Product Number

UCSC  -  -  B  
 ケースW寸法      ケースD寸法      シャーシタイプ  
 Case W              Case D              Mounting plate  
 dimension            dimension            Type

<b>株式会社タカチ電機工業</b> <small>TAKACHI ELECTRONICS ENCLOSURE CO., LTD.</small>			品名/Title シャーシ・Bタイプ MOUNTING PLATE Type B	尺度/Scale 1 / 6
承認/Approved 中根	検図/Checked 大江	製図/Created 横田	型番/Product number UCSC□-□- <b>B</b> 作成日/Date      2019/10/10	

D60~100

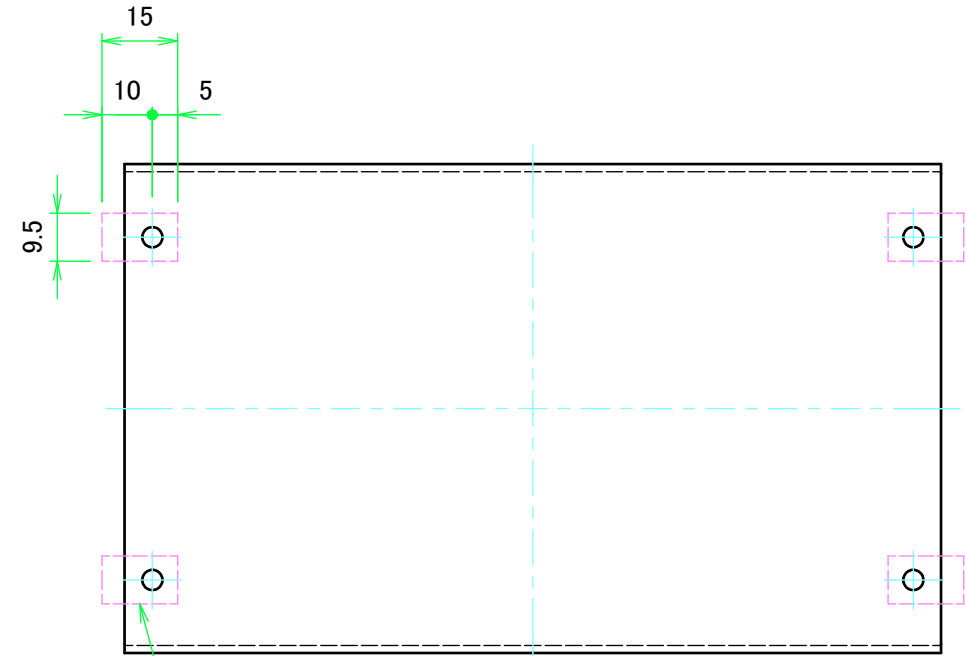
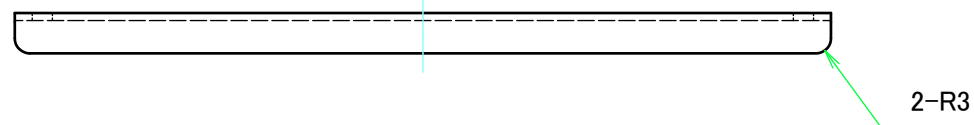
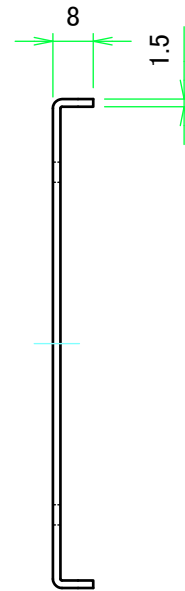
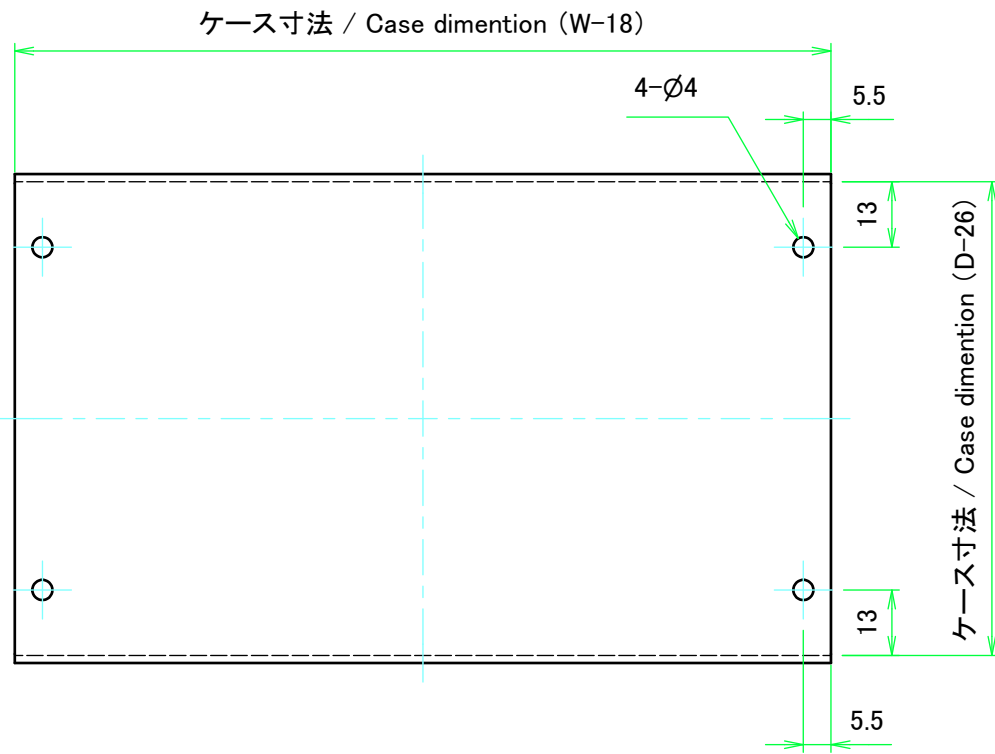
取付金具位置 / Mounting bracket position  
(UCK-P□)



<b>株式会社タカチ電機工業</b> <small>TAKACHI ELECTRONICS ENCLOSURE CO., LTD.</small>		品名/Title シャーシ・Bタイプ MOUNTING PLATE Type B	
承認/Approved	検図/Checked	製図/Created	
中根	大江	横田	作成日/Date 2019/10/10
			尺度/Scale 1:1
			2 / 6

D120

取付金具位置 / Mounting bracket position  
(UCK-P□)

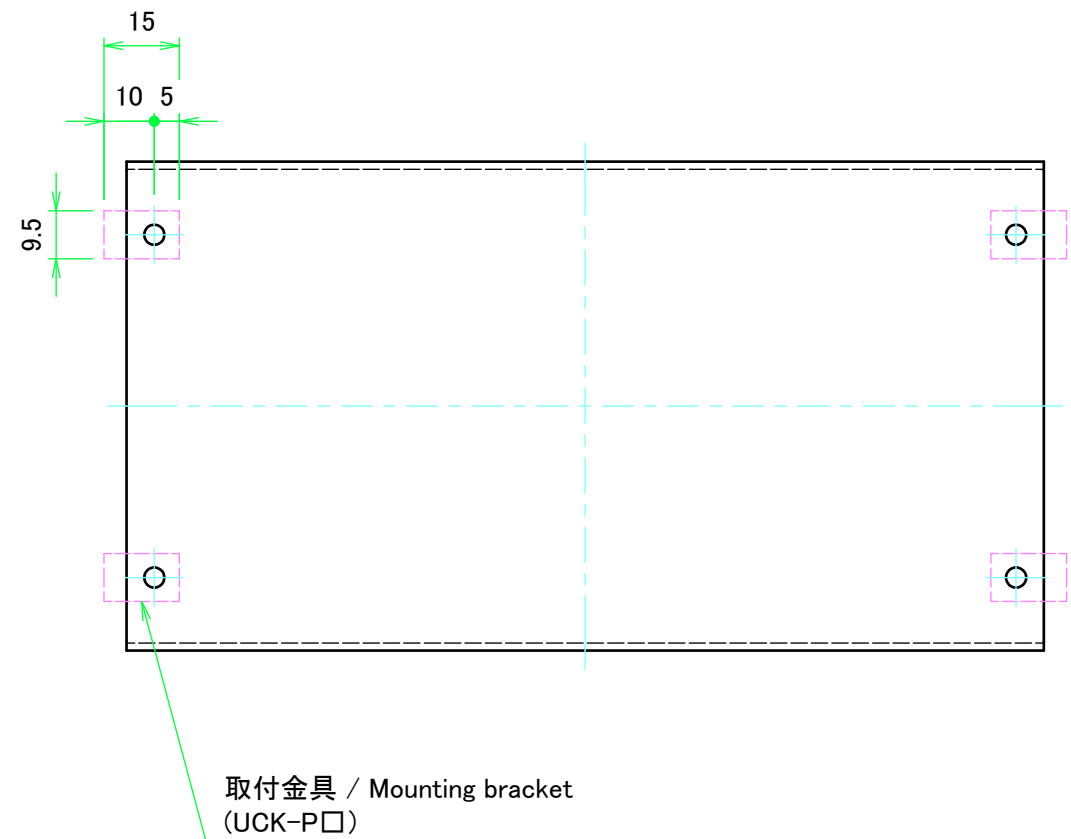
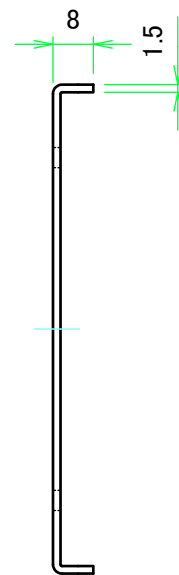
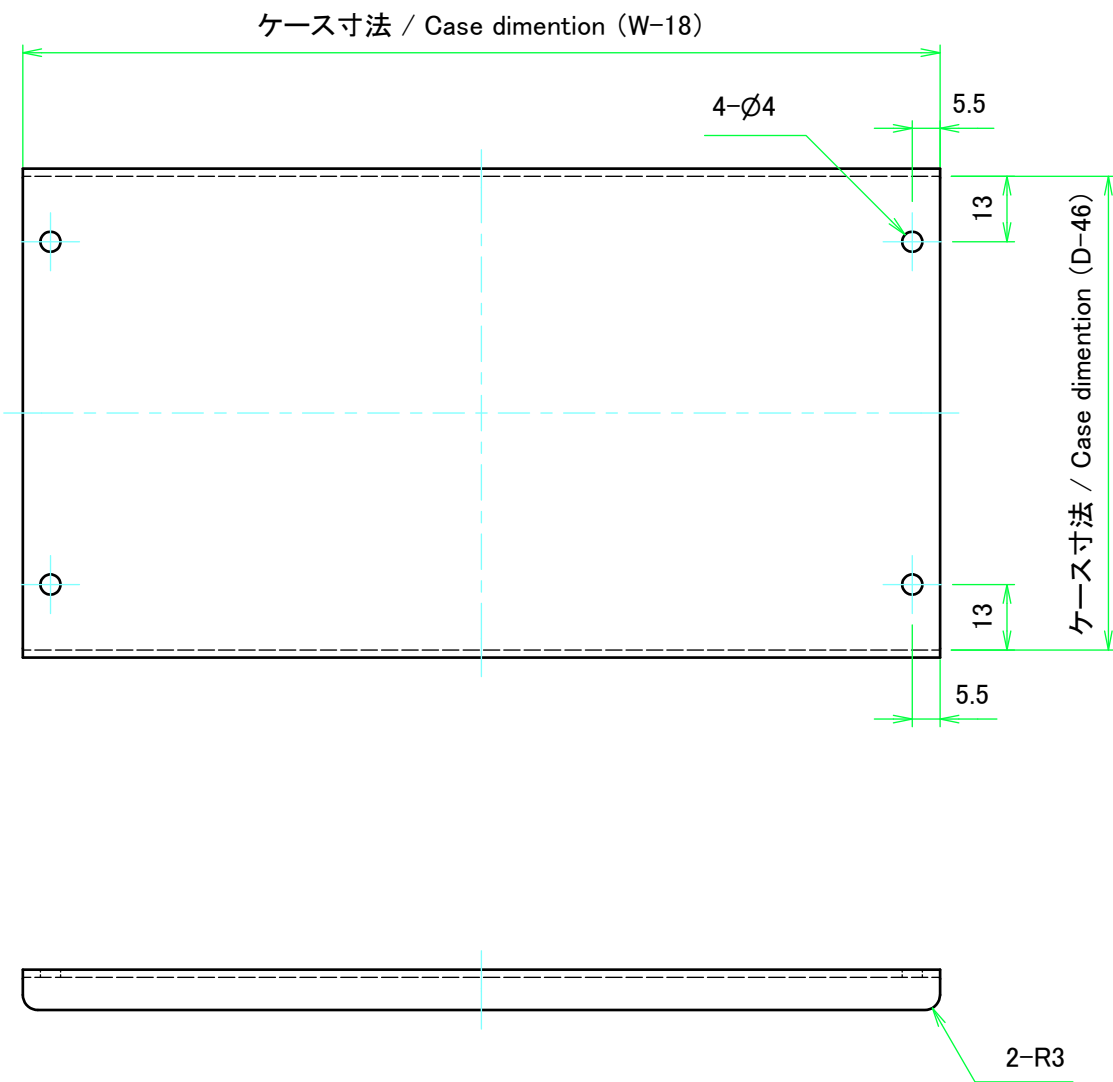


取付金具 / Mounting bracket  
(UCK-P□)

<b>株式会社タカチ電機工業</b> <small>TAKACHI ELECTRONICS ENCLOSURE CO., LTD.</small>			品名/Title シャーシ・Bタイプ MOUNTING PLATE Type B	尺度/Scale 1:1.5
承認/Approved 中根	検図/Checked 大江	製図/Created 横田	型番/Product number UCSC□-□-B	
			作成日/Date 2019/10/10	3 / 6

D140

取付金具位置 / Mounting bracket position  
(UCK-P□)

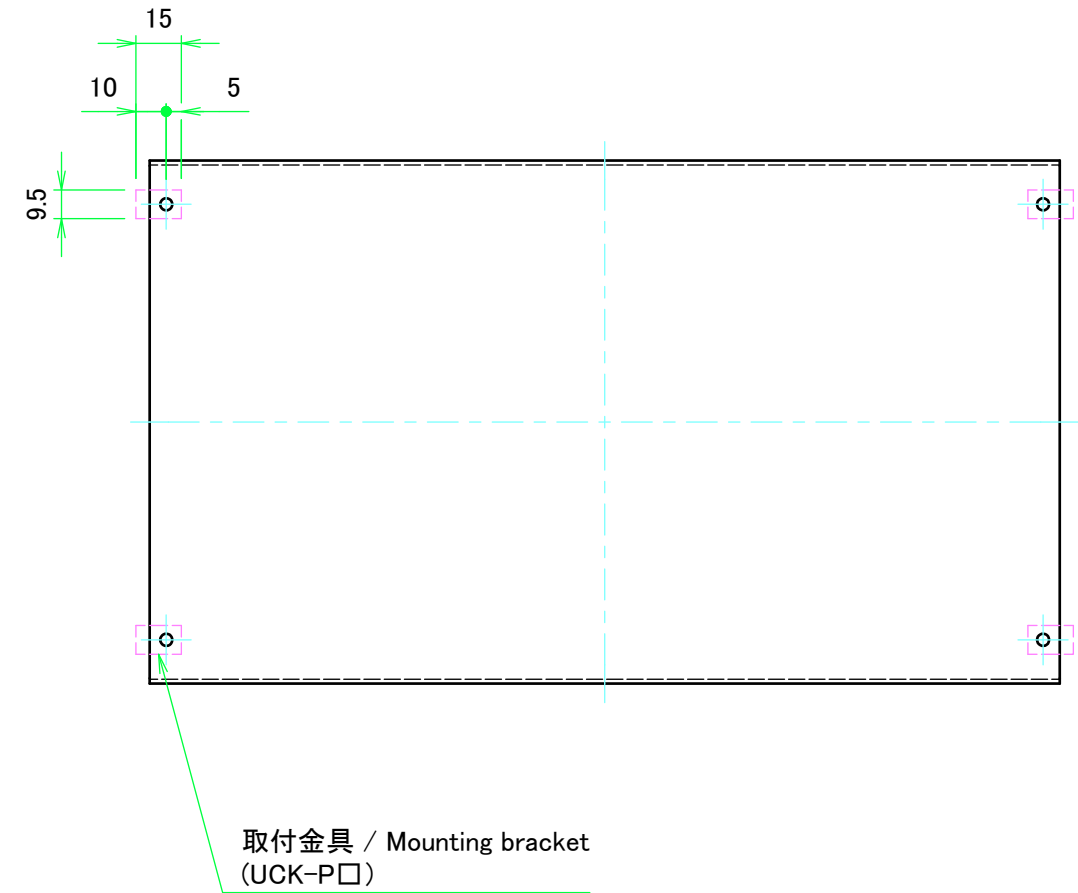
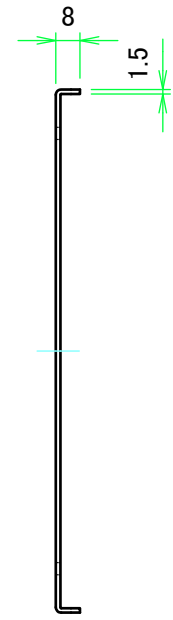
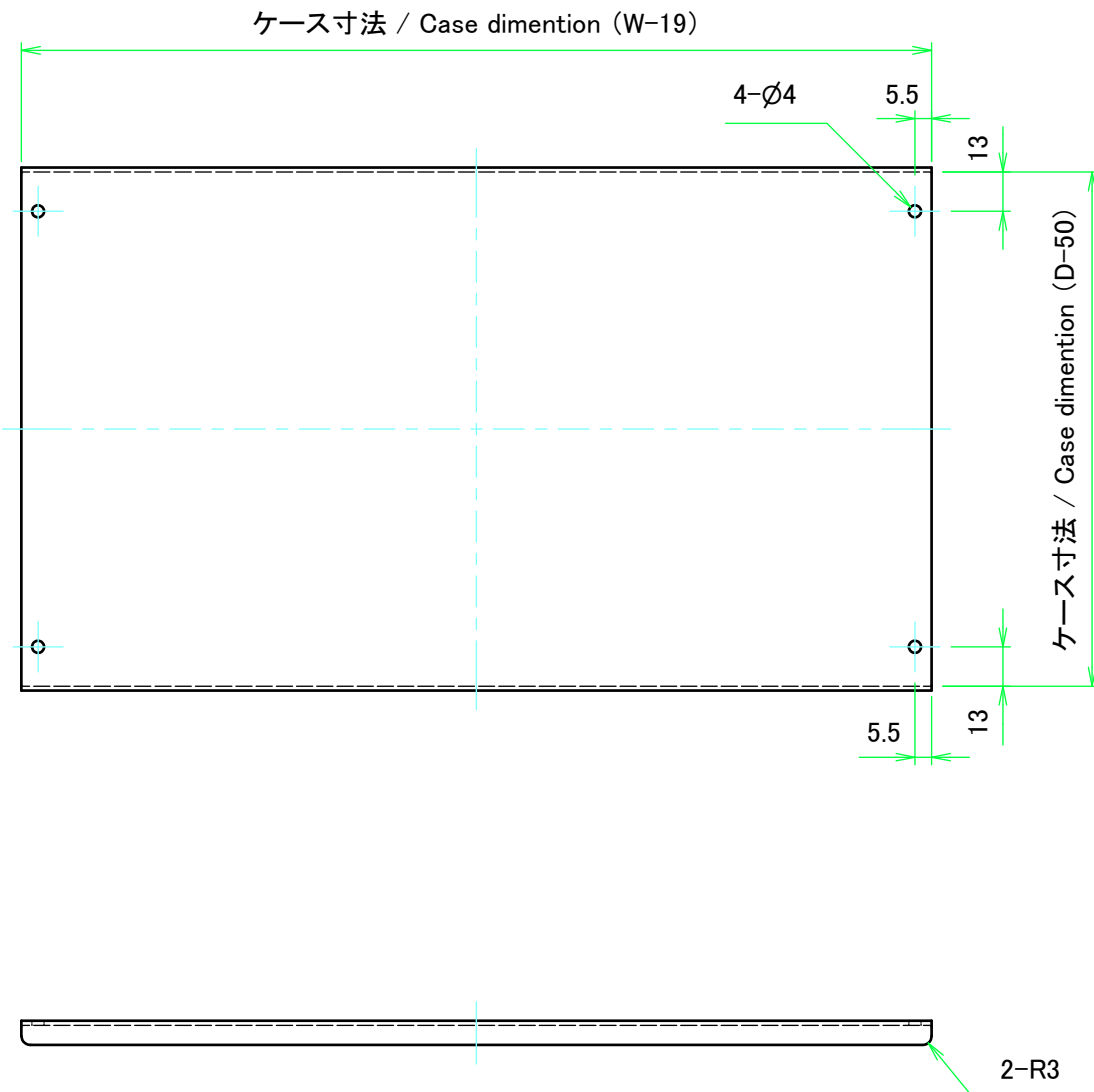


取付金具 / Mounting bracket  
(UCK-P□)

<b>株式会社タカチ電機工業</b> <small>TAKACHI ELECTRONICS ENCLOSURE CO., LTD.</small>			品名/Title シャーシ・Bタイプ MOUNTING PLATE Type B	尺度/Scale 1:1.5
承認/Approved	検図/Checked	製図/Created	型番/Product number UCSC□-□-B	
中根	大江	横田	作成日/Date 2019/10/10	4 / 6

D160~280

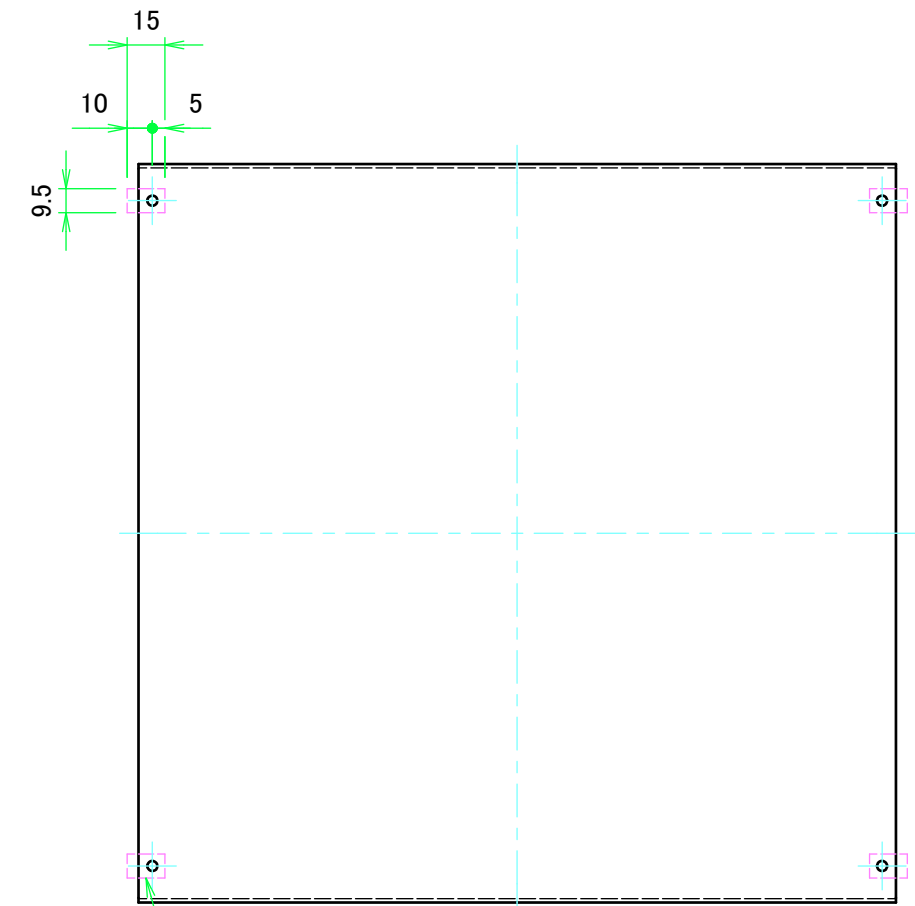
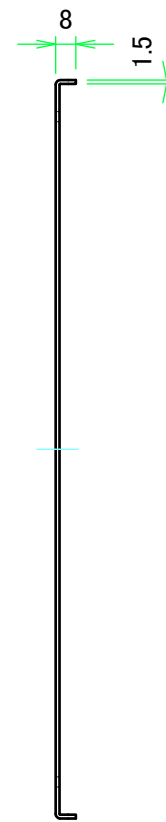
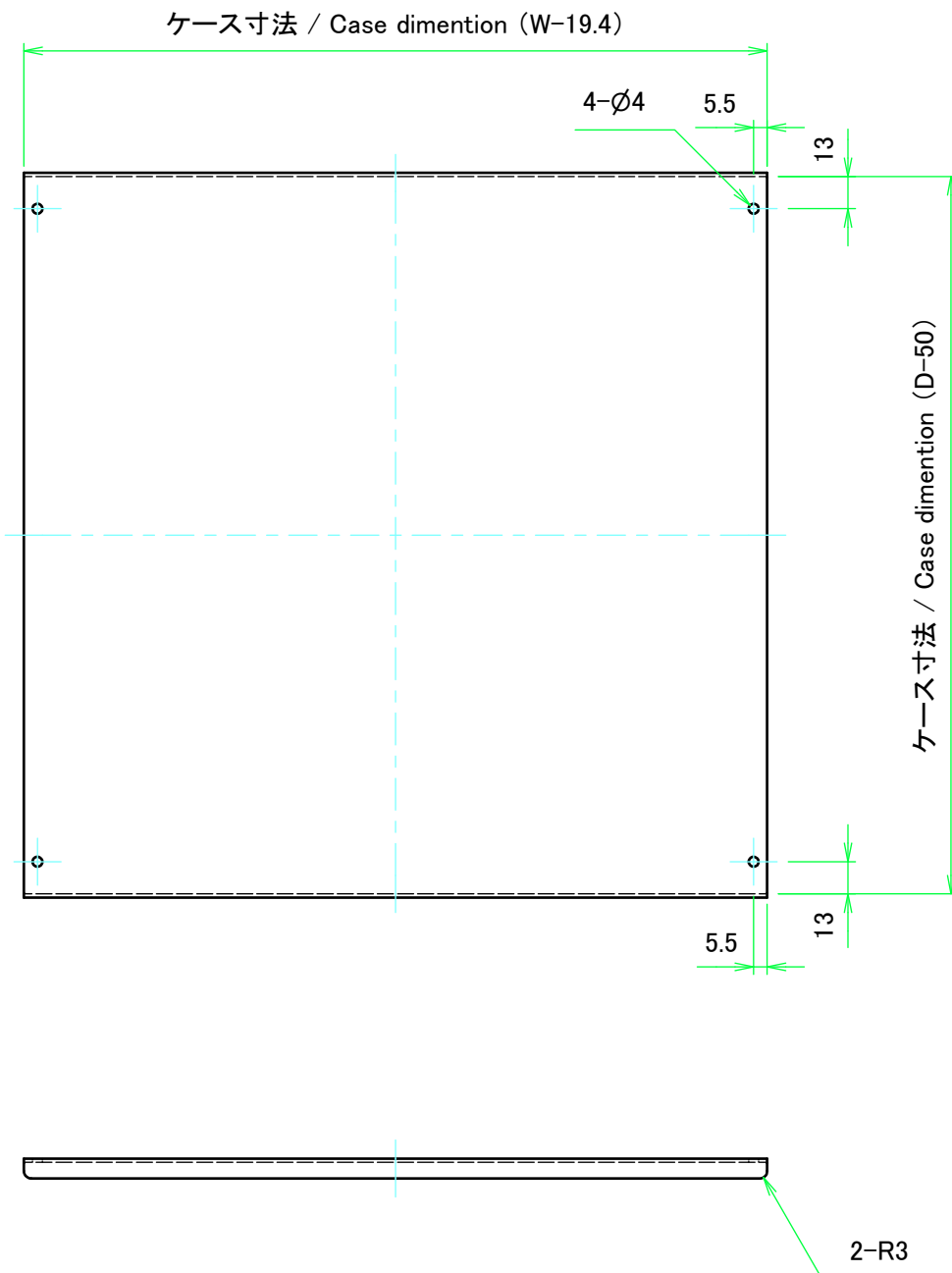
取付金具位置 / Mounting bracket position  
(UCK-P□)



<b>株式会社タカチ電機工業</b> <small>TAKACHI ELECTRONICS ENCLOSURE CO., LTD.</small>			品名/Title シャーシ・Bタイプ MOUNTING PLATE Type B	尺度/Scale 1:2.5
承認/Approved 中根	検図/Checked 大江	製図/Created 横田	型番/Product number UCSC□-□-B	
			作成日/Date 2019/10/10	5 / 6

D340

取付金具位置 / Mounting bracket position  
(UCK-P□)



取付金具 / Mounting bracket  
(UCK-P□)

<b>株式会社タカチ電機工業</b> <small>TAKACHI ELECTRONICS ENCLOSURE CO., LTD.</small>			品名/Title シャーシ・Bタイプ MOUNTING PLATE Type B	尺度/Scale 1:3
承認/Approved	検図/Checked	製図/Created	型番/Product number UCSC□-□- <b>B</b>	
中根	大江	横田	作成日/Date 2019/10/10	6 / 6