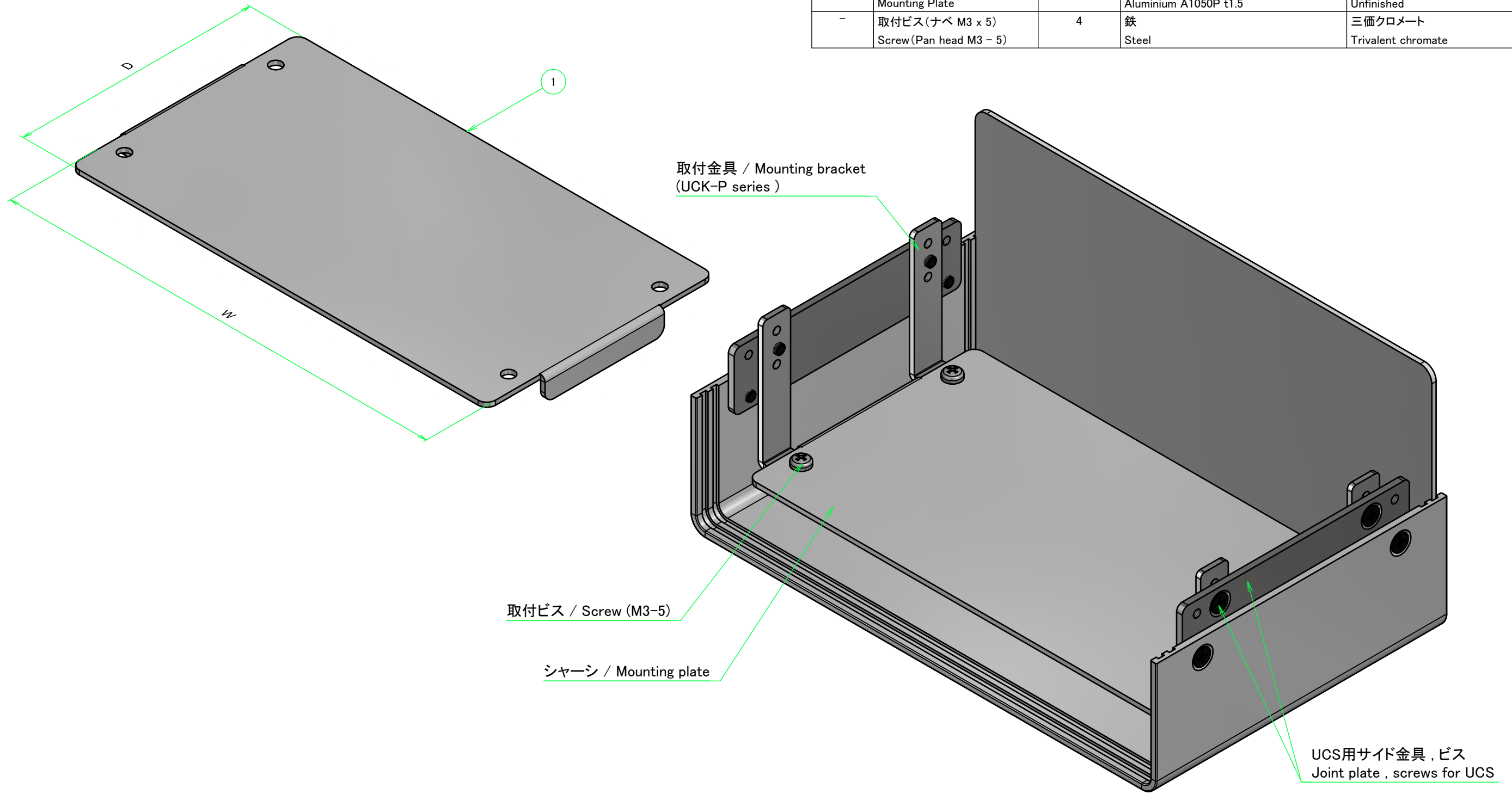


構成内容 / Components

| No. | 名称 / Part name | 数量 / Pcs | 材質 / Material | 色・表面処理 / Color・Finish |
|-----|---|----------|---|-------------------------------|
| 1 | シャーシ Mounting Plate | 1 | アルミ板 A1050P t1.5 Aluminium A1050P t1.5 | 無処理 Unfinished |
| - | 取付ビス (ナベ M3 x 5) Screw (Pan head M3 - 5) | 4 | 鉄 Steel | 三価クロメート Trivalent chromate |



| ケースD寸法 / Case D dimension | 掲載ページ / Page |
|---------------------------|--------------|
| 60~100 | 2 |
| 120 | 3 |
| 140 | 4 |
| 160~280 | 5 |
| 340 | 6 |

シャーシ型番 / Product Number

UCSC □ - □ - C

ケースW寸法 ケースD寸法 シャーシタイプ
Case W Case D Mounting plate
dimension dimension Type

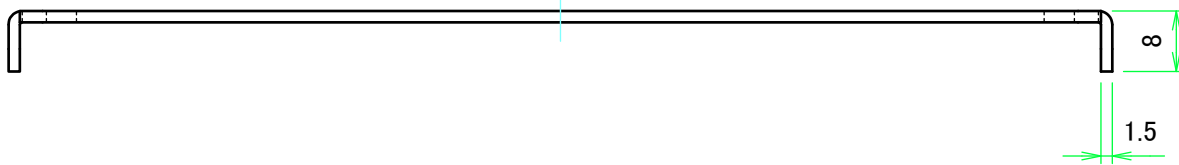
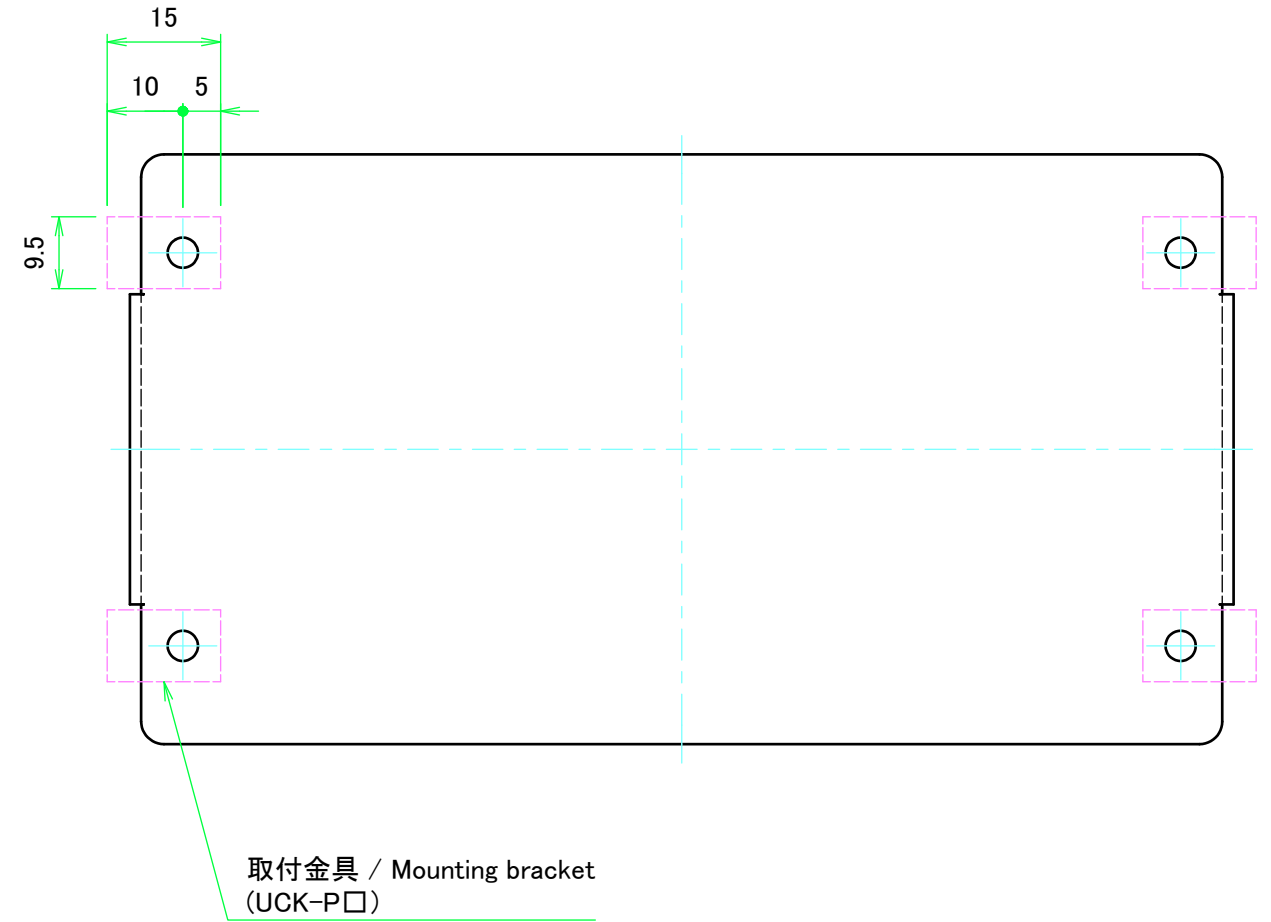
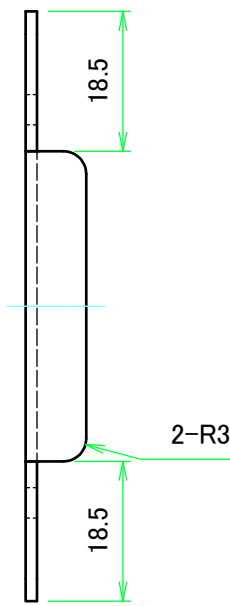
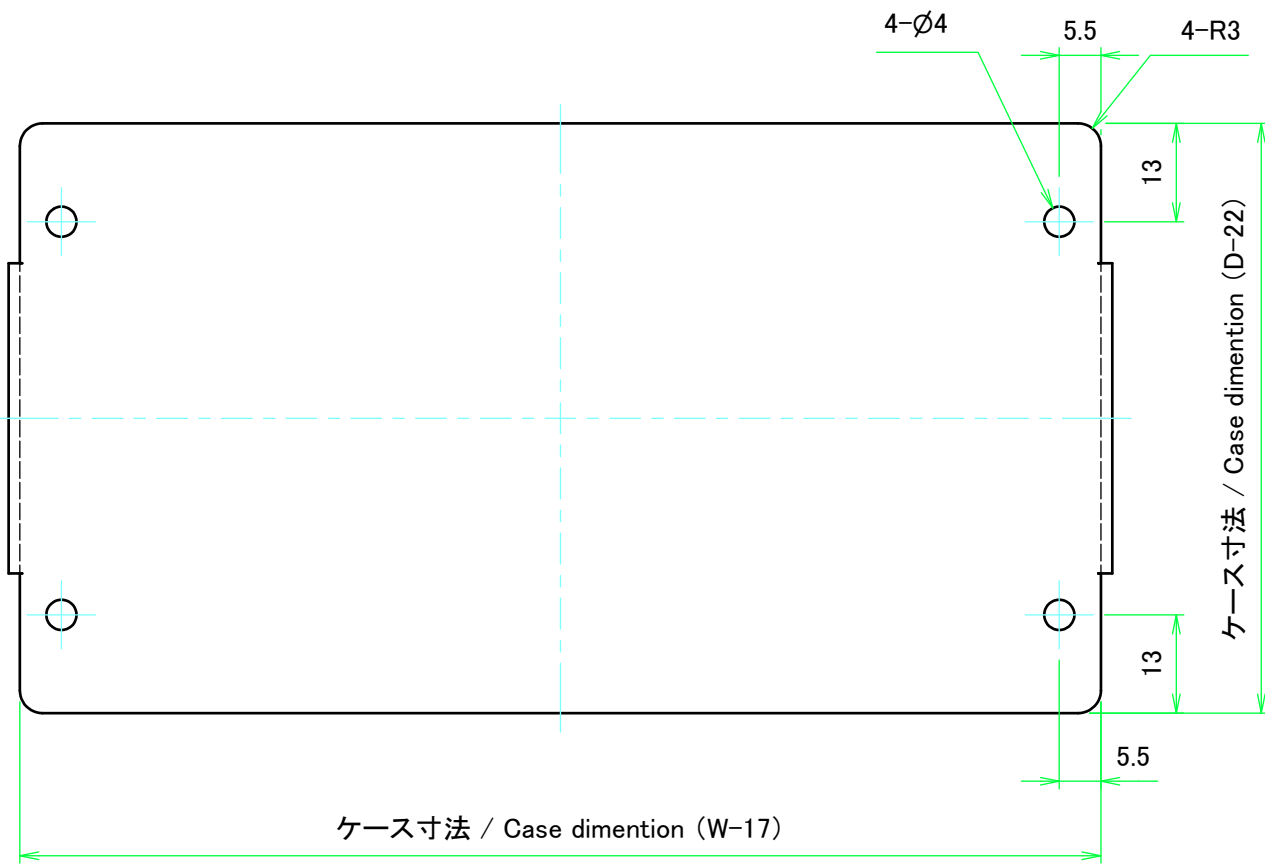
* シャーシ型番はケース寸法の表記になり、実際のシャーシ寸法ではありません。
シャーシ寸法詳細は該当するケースD寸法の上記掲載ページをご確認下さい。

* The listed mounting plate product number is not the actual mounting plate dimension.
Refer to the relevant page based on the case D dimension required.

| | | | | |
|---|------------------|------------------|---|-----------------------|
| TAKACHI 株式会社タカチ電機工業 TAKACHI ELECTRONICS ENCLOSURE CO., LTD. | | | 品名/Title シャーシ・Cタイプ MOUNTING PLATE Type C | 尺度/Scale 1 / 6 |
| 承認/Approved 中根 | 検図/Checked 大江 | 製図/Created 横田 | 型番/Product number UCSC□-□-C 作成日/Date 2019/10/10 | |

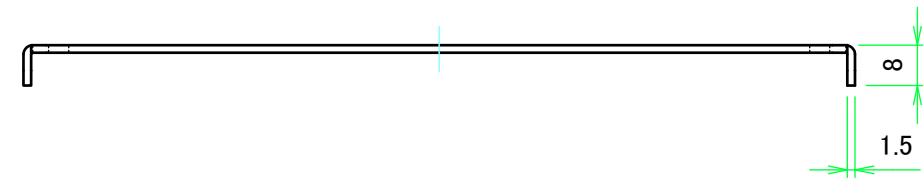
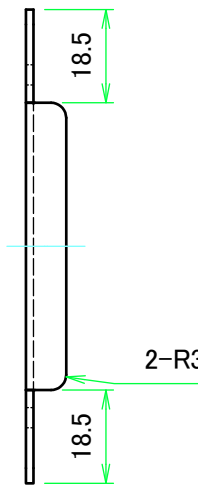
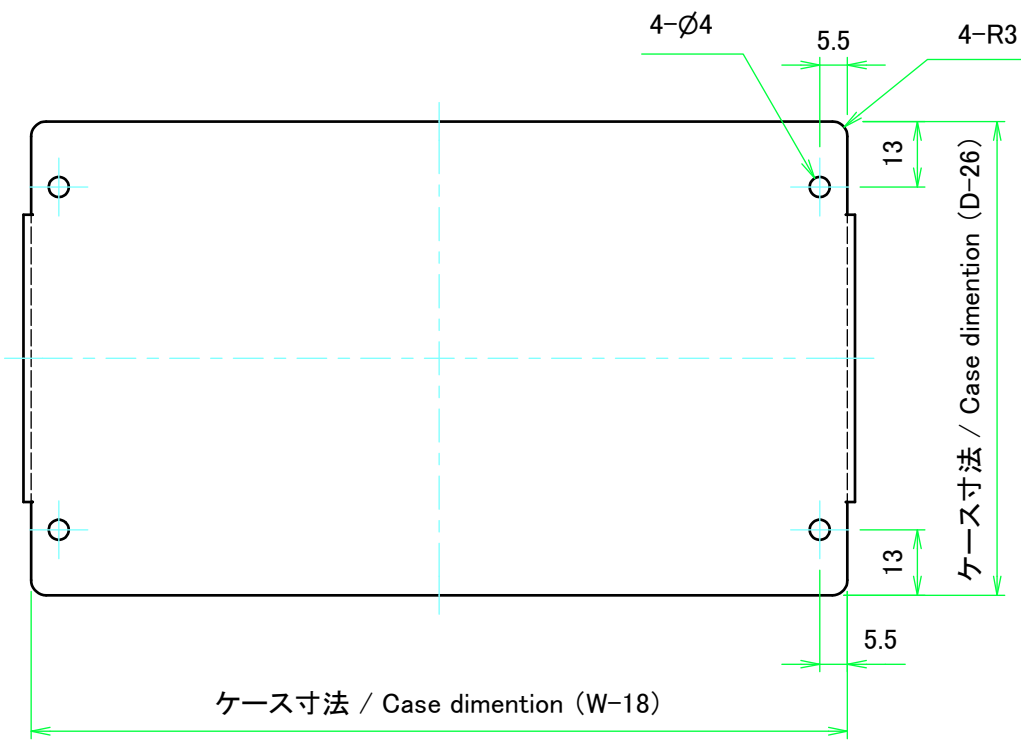
D60~100

取付金具位置 / Mounting bracket position
(UCK-P□)

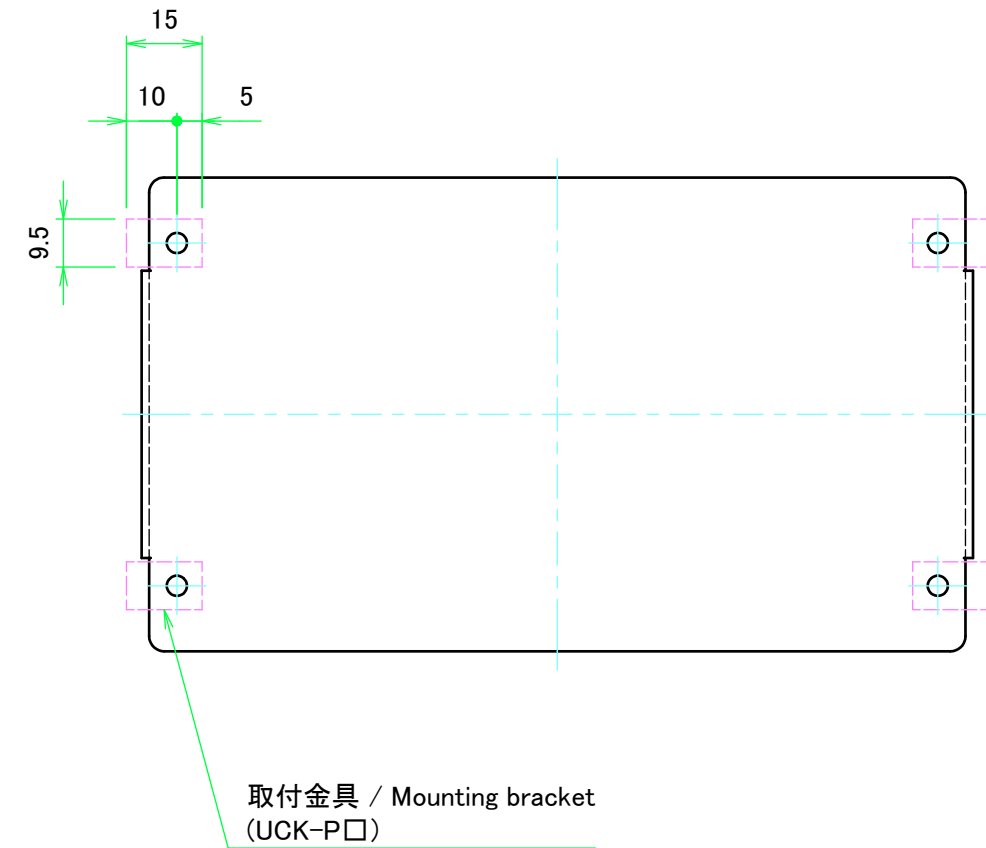


| | | | |
|--|------------------|--|---------------------|
| 株式会社タカチ電機工業 TAKACHI ELECTRONICS ENCLOSURE CO., LTD. | | 品名/Title シャーシ・Cタイプ MOUNTING PLATE Type C | 尺度/Scale 1:1 |
| 承認/Approved 中根 | 検図/Checked 大江 | 製図/Created 横田 | |
| | | | 作成日/Date 2019/10/10 |
| | | | 2 / 6 |

D120



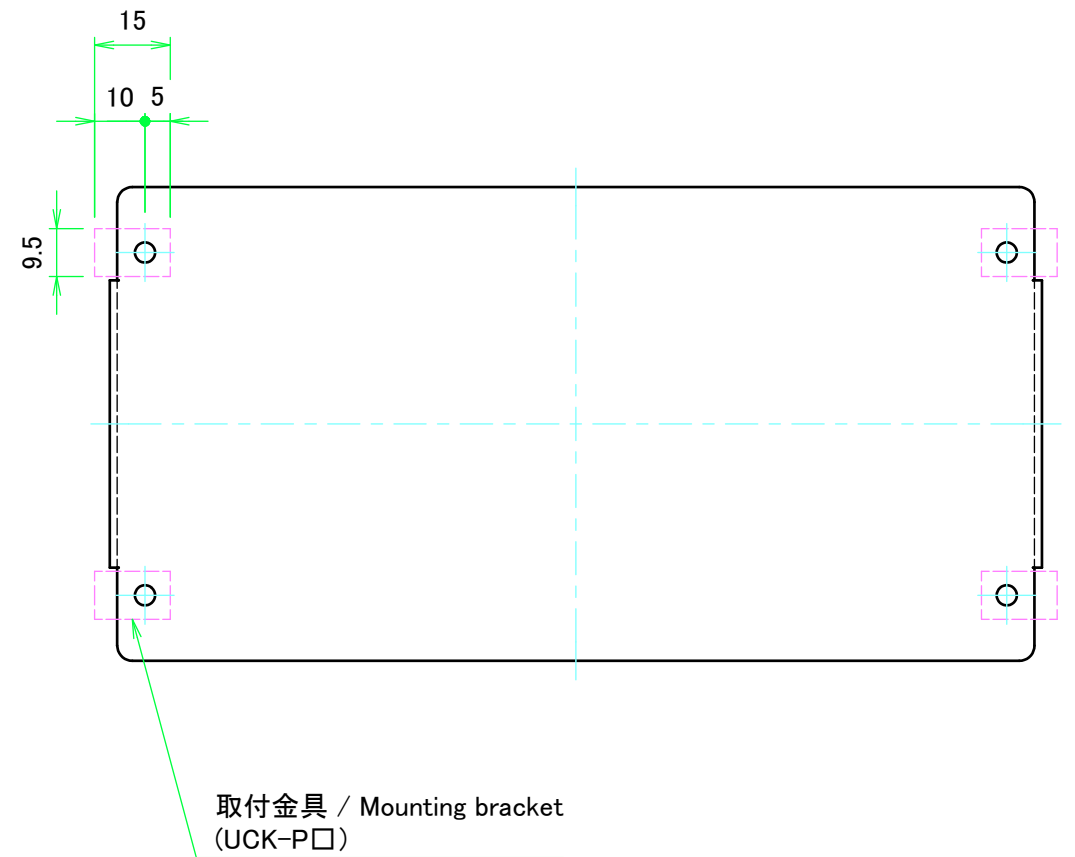
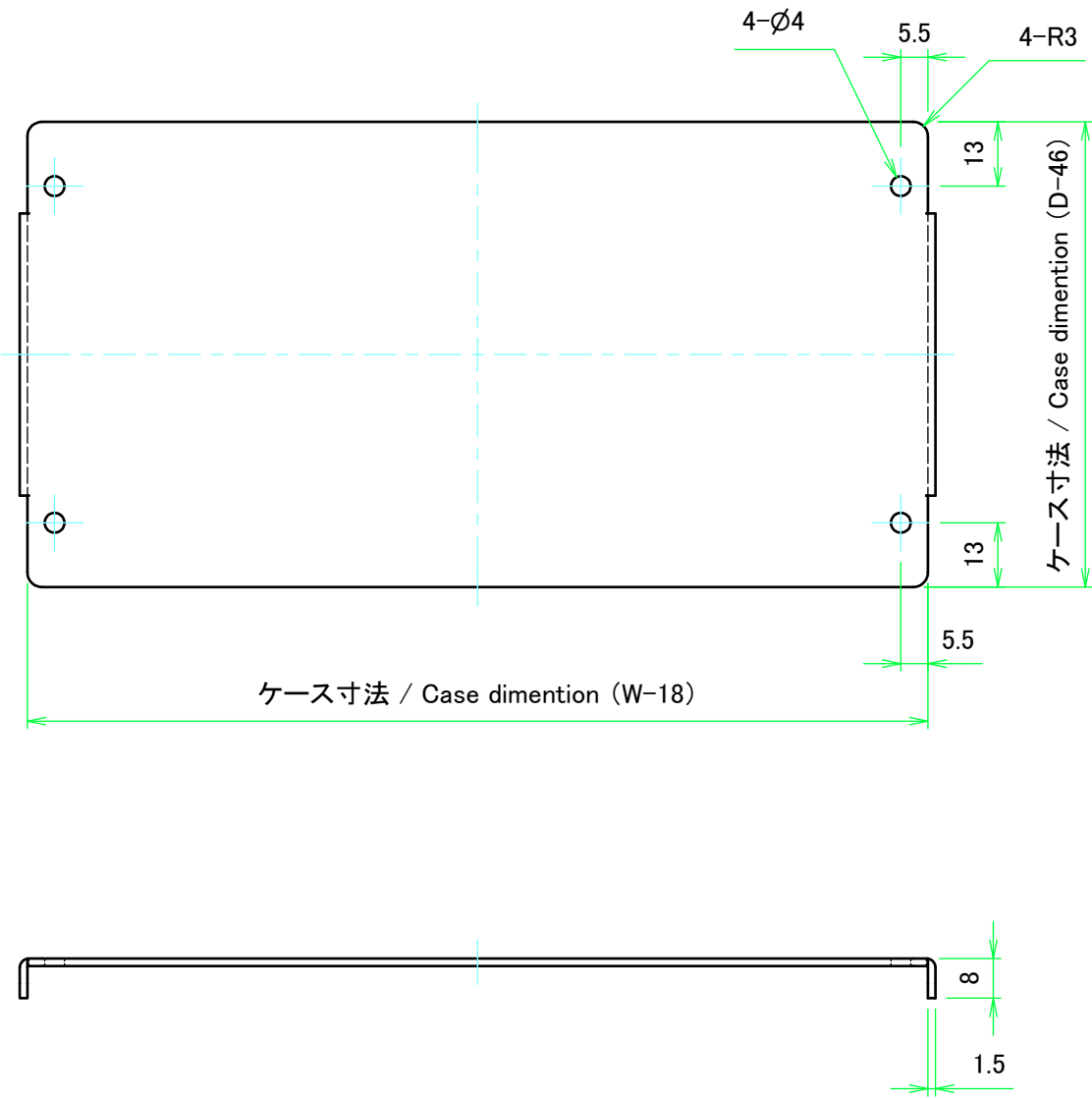
取付金具位置 / Mounting bracket position (UCK-P□)

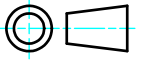


| | | | | |
|--|------------|------------|--|-------------------|
| 株式会社タカチ電機工業 <small>TAKACHI ELECTRONICS ENCLOSURE CO., LTD.</small> | | | 品名/Title シャーシ・Cタイプ MOUNTING PLATE Type C | 尺度/Scale 1:1.5 |
| 承認/Approved | 検図/Checked | 製図/Created | 型番/Product number UCSC□-□-C | |
| 中根 | 大江 | 横田 | 作成日/Date 2019/10/10 | 3 / 6 |

D140

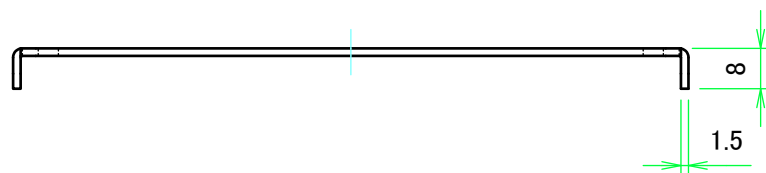
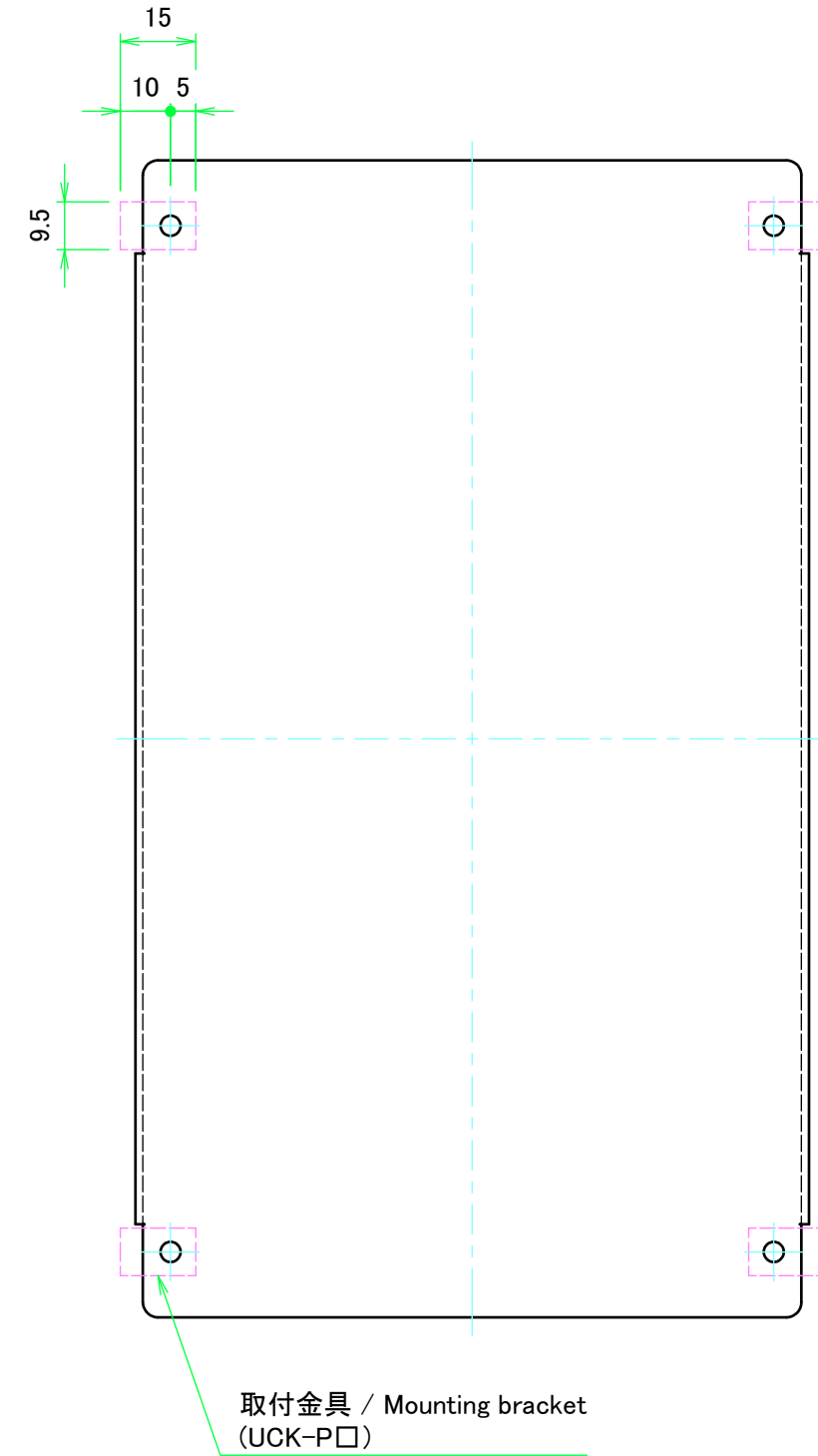
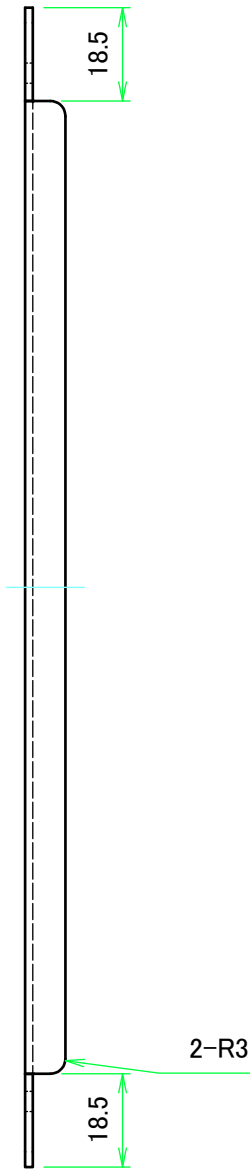
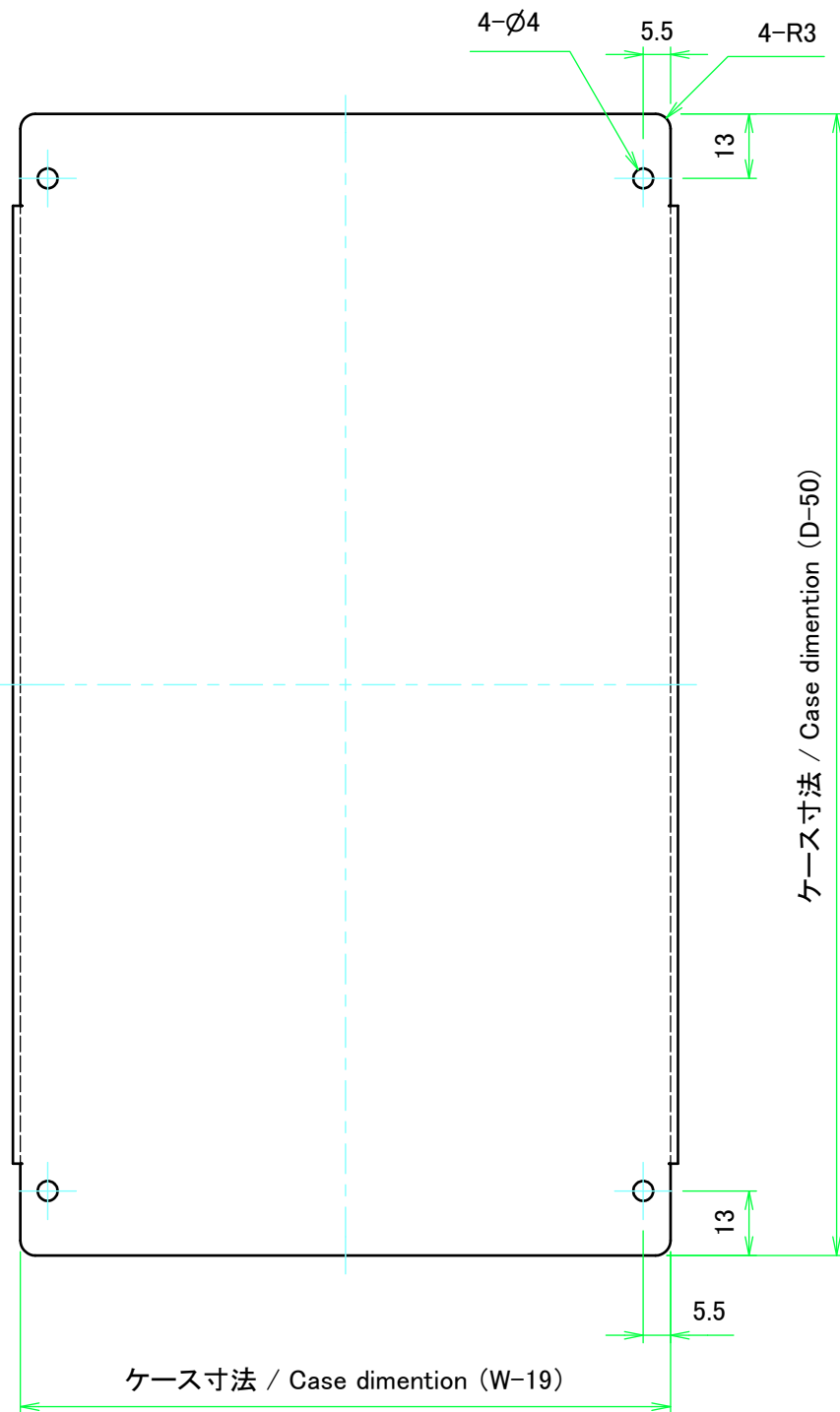
取付金具位置 / Mounting bracket position
(UCK-P□)



| | | | | |
|---|------------------|--|--------------------------------|---|
| TAKACHI 株式会社タカチ電機工業 TAKACHI ELECTRONICS ENCLOSURE CO., LTD. | | 品名/Title シャーシ・Cタイプ MOUNTING PLATE Type C | |  |
| 承認/Approved 中根 | 検図/Checked 大江 | 製図/Created 横田 | 型番/Product number UCSC□-□-C | |
| | | | 作成日/Date 2019/10/10 | 4 / 6 |

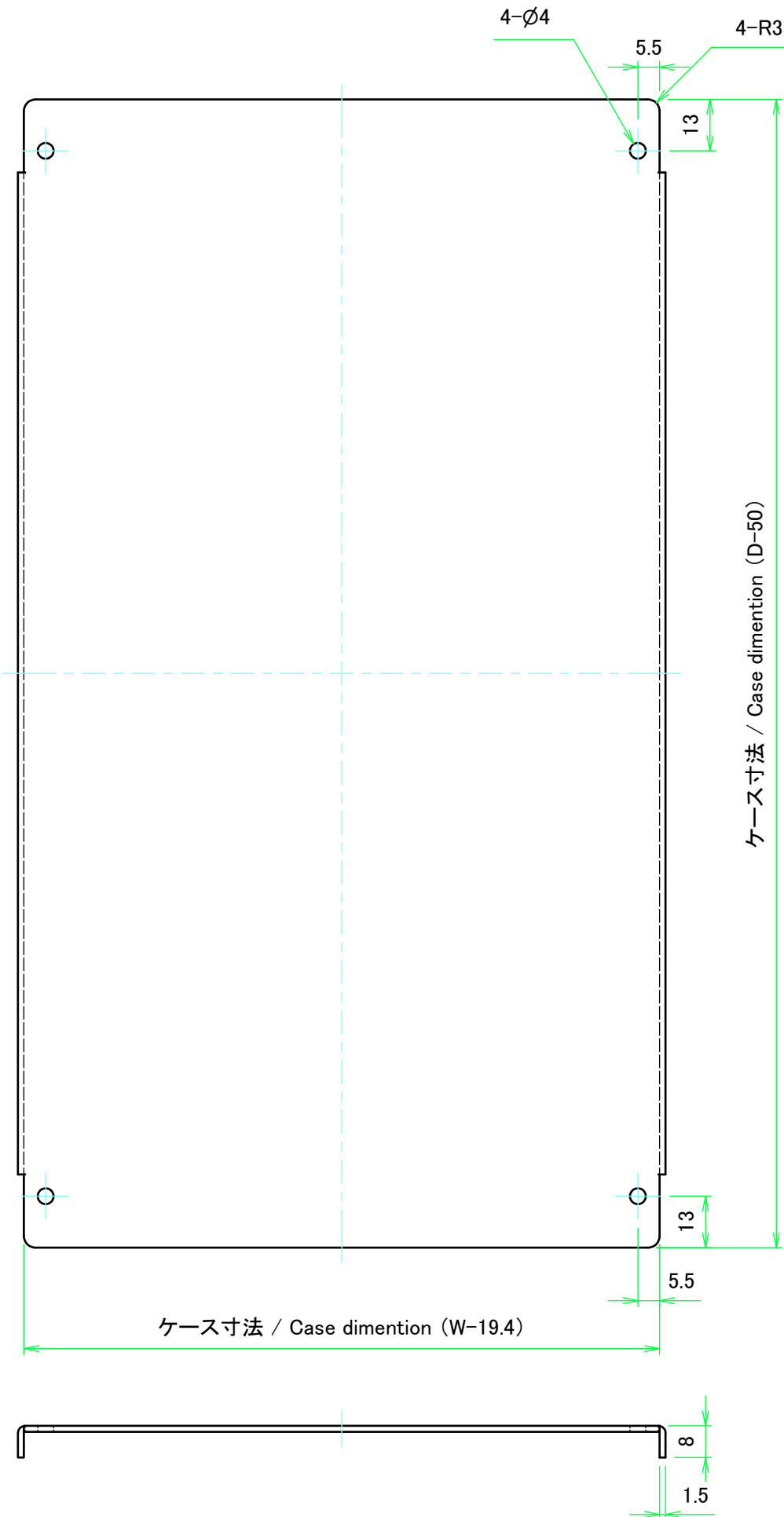
D160~280

取付金具位置 / Mounting bracket position
(UCK-P□)

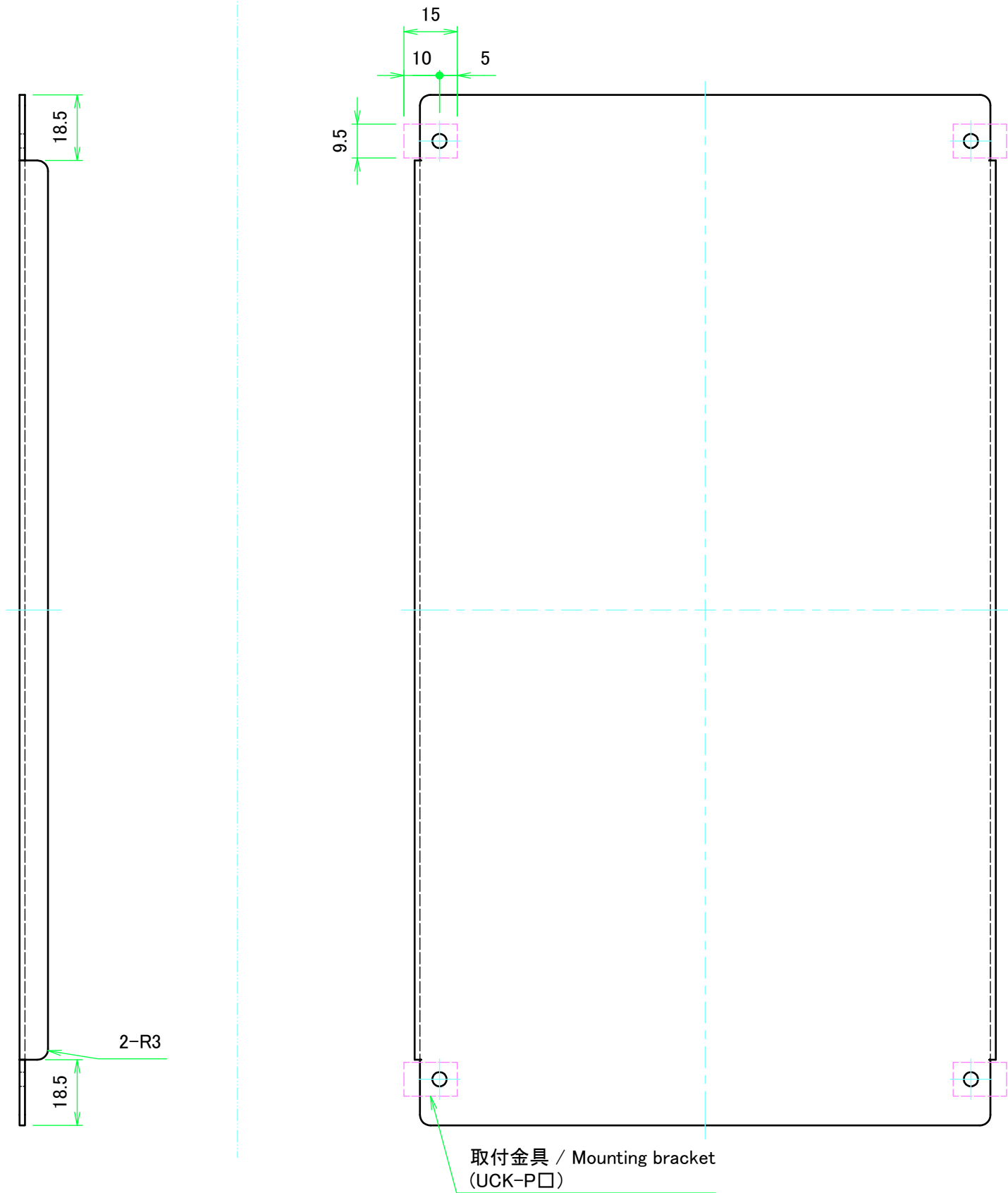


| | | | | |
|---|------------|------------|--|-------------------|
| 株式会社タカチ電機工業 TAKACHI ELECTRONICS ENCLOSURE CO., LTD. | | | 品名/Title シャーシ・Cタイプ MOUNTING PLATE Type C | 尺度/Scale 1:1.5 |
| 承認/Approved | 検図/Checked | 製図/Created | 型番/Product number UCSC□-□-C | |
| 中根 | 大江 | 横田 | 作成日/Date 2019/10/10 | 5 / 6 |

D340



取付金具位置 / Mounting bracket position (UCK-P□)



| | | | | |
|--|------------------|------------------|--|-------------------|
| 株式会社タカチ電機工業 <small>TAKACHI ELECTRONICS ENCLOSURE CO., LTD.</small> | | | 品名/Title シャーシ・Cタイプ MOUNTING PLATE Type C | 尺度/Scale 1:1.5 |
| 承認/Approved 中根 | 検図/Checked 大江 | 製図/Created 横田 | 型番/Product number UCSC□-□- C | |
| | | | 作成日/Date 2019/10/10 | 6 / 6 |