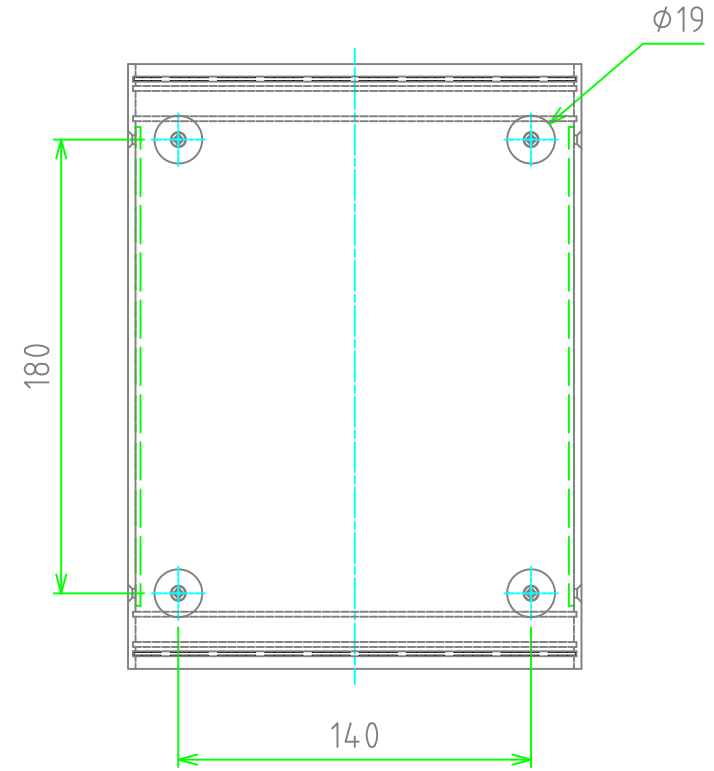
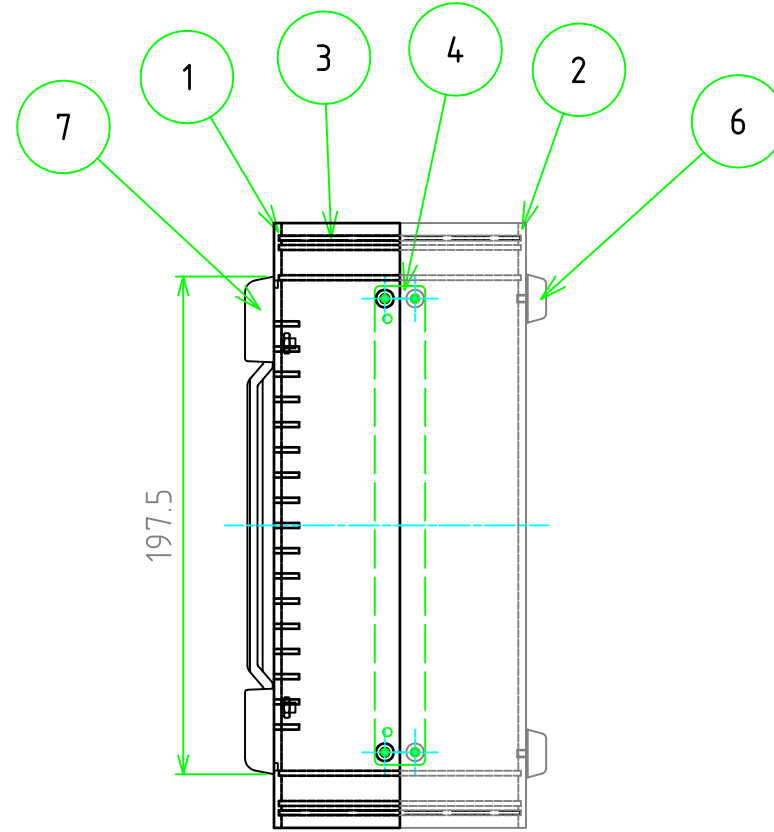
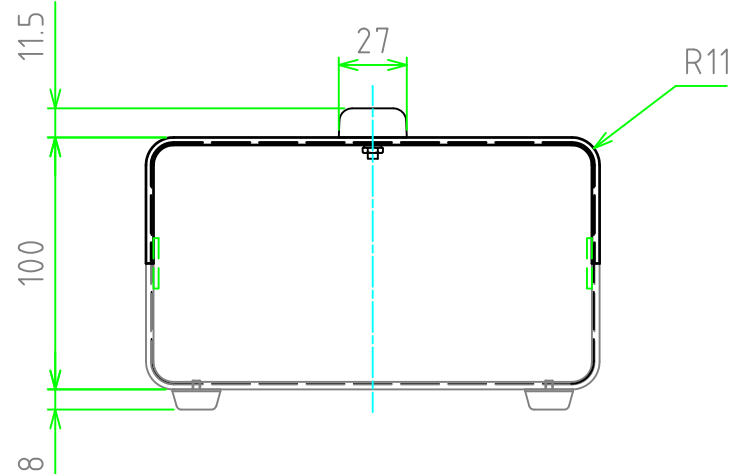
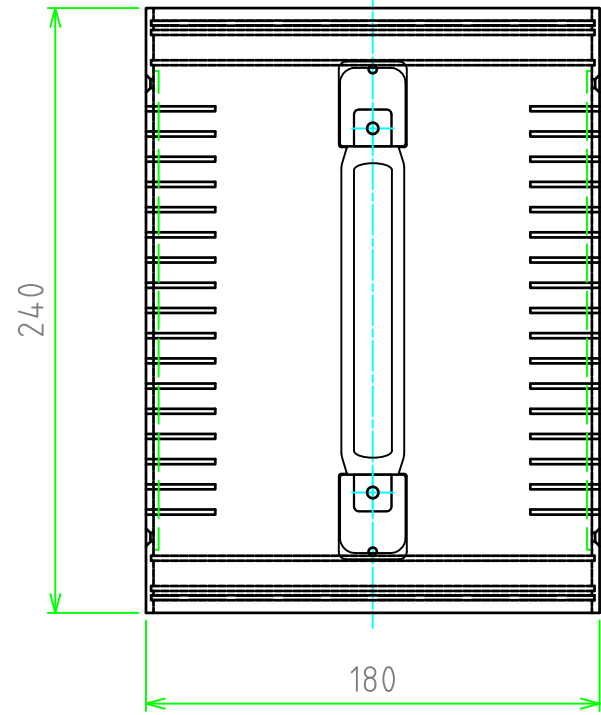
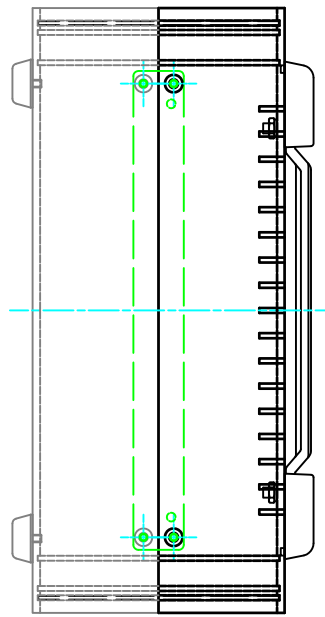
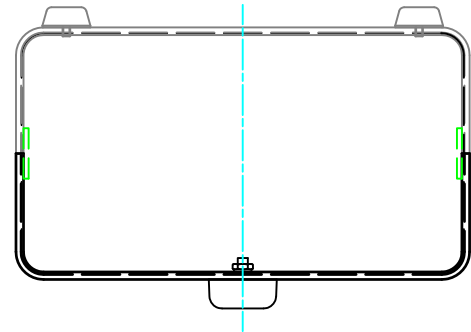


外視



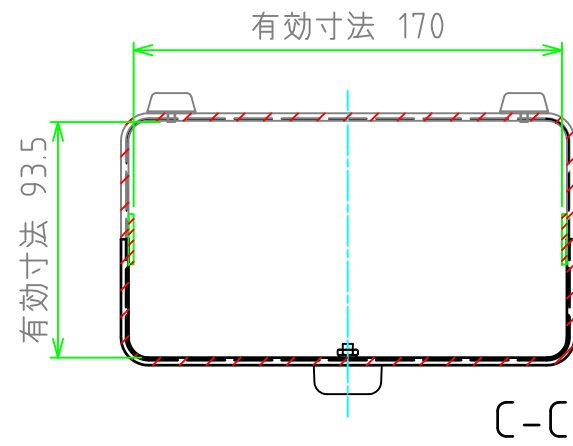
構成内容

No.	名称	数量	材質	色・表面処理
1	上カバー	1	アルミ押出材 A6063S-T5	ブラック・塗装
2	下カバー	1	アルミ押出材 A6063S-T5	ブラック・塗装
3	パネル	2	アルミ板 A1100P t1.5	ブラック・塗装
4	サイド金具	2	鋼板 SPCC t=2.0	三価クロメート
5	取付ビス(皿M3 x 5)	12	鉄	三価黒クロメート
6	ゴム足 ゴム足用取付ビス(ナベM3 x 10)	4	合成ゴム 鉄	ブラック 三価クロメート
7	バンド取手	1	PP+エラストマ・PC+ABS樹脂	ブラック

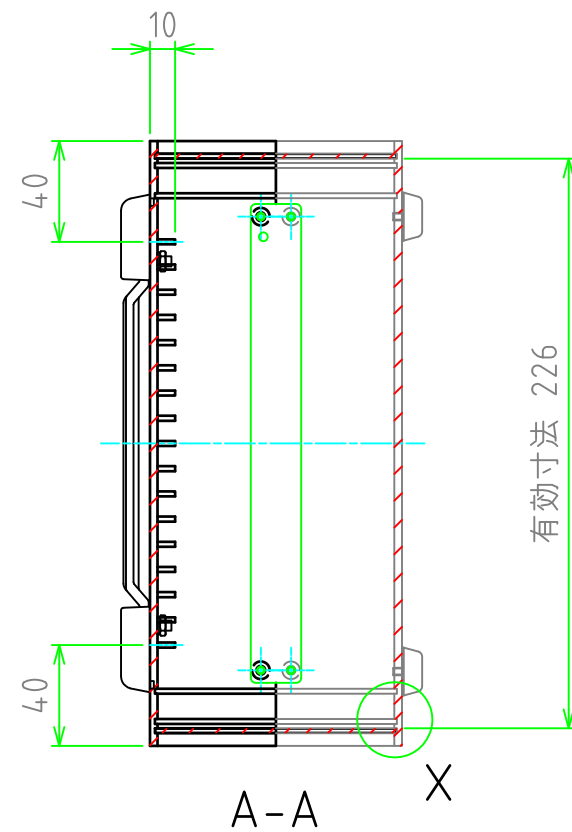
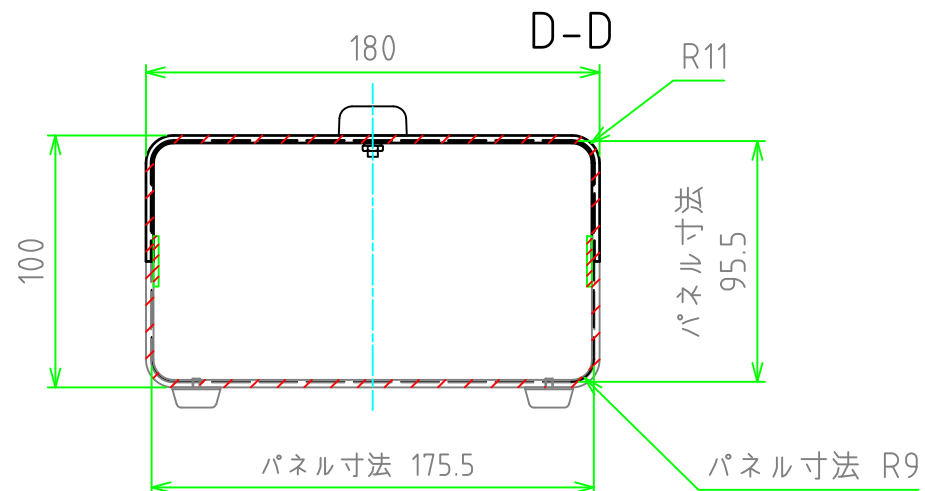
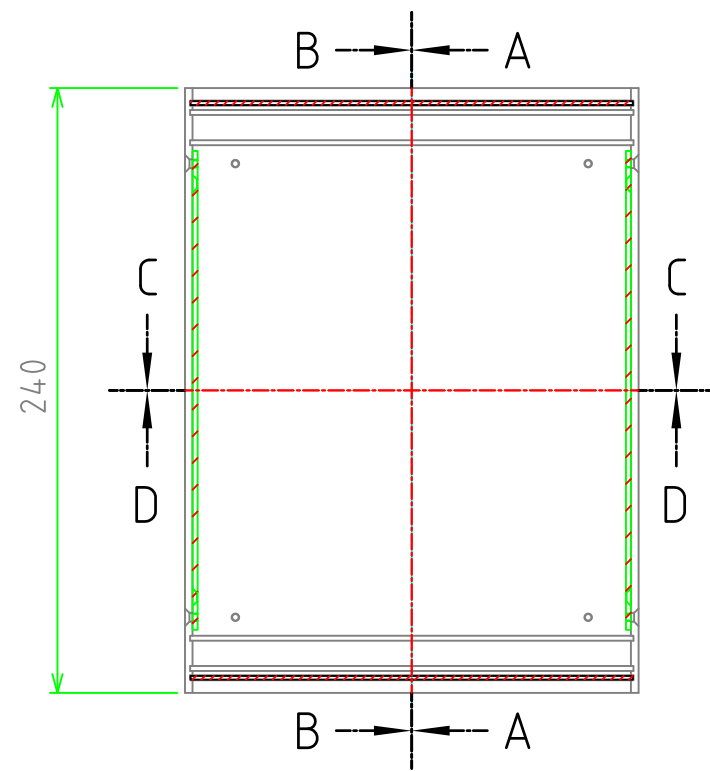
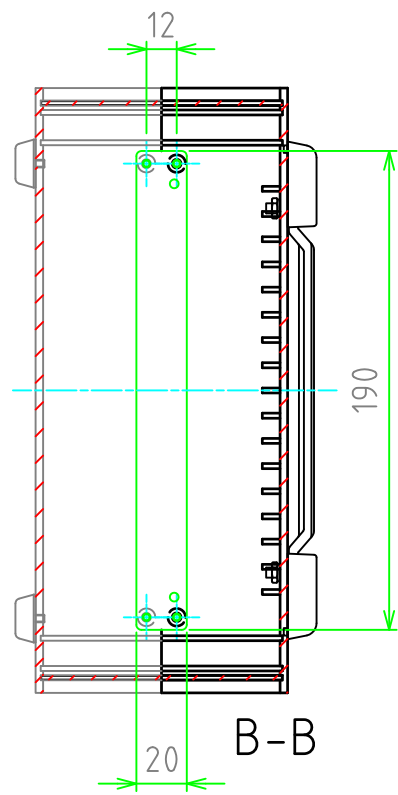
■テクニカルデータ■
バンド取手 耐荷重 20Kg

株式会社タカチ電機工業			品名 バンド取手付ケース	
承認	検図	製図	型番 UCY18-10-24BB	
中根	横田	鎌田	作成日 2018/11/09	1 / 3

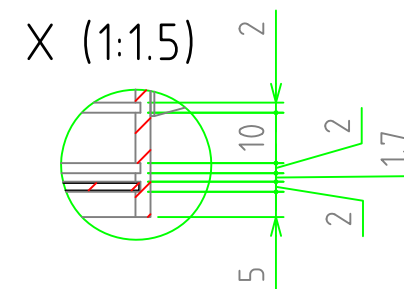
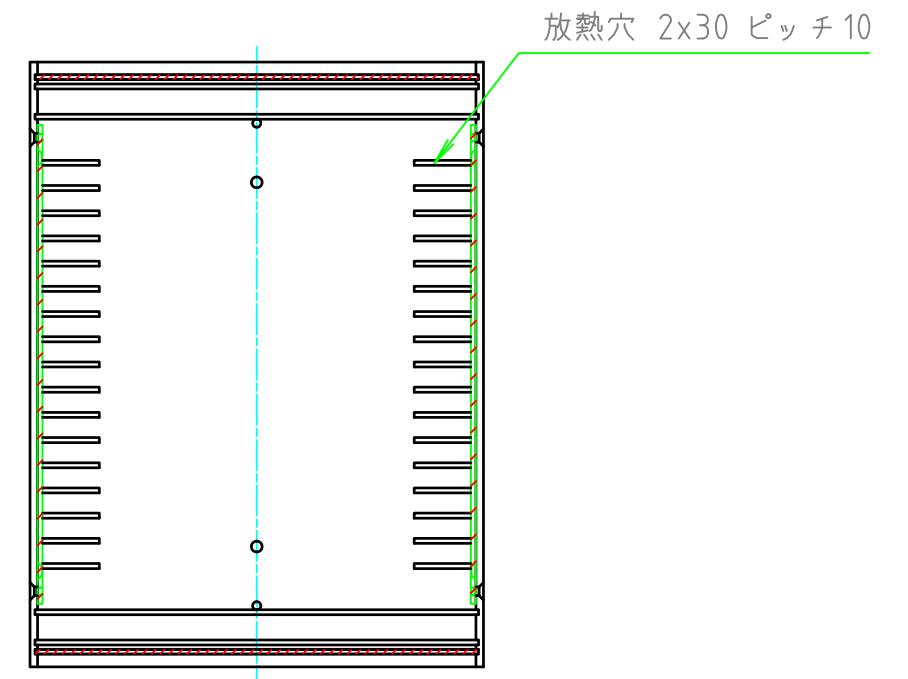
内視



下カバー(内視)

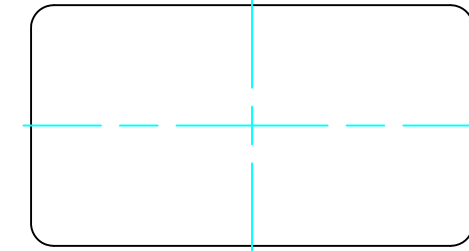
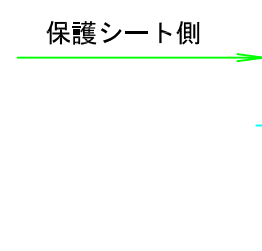
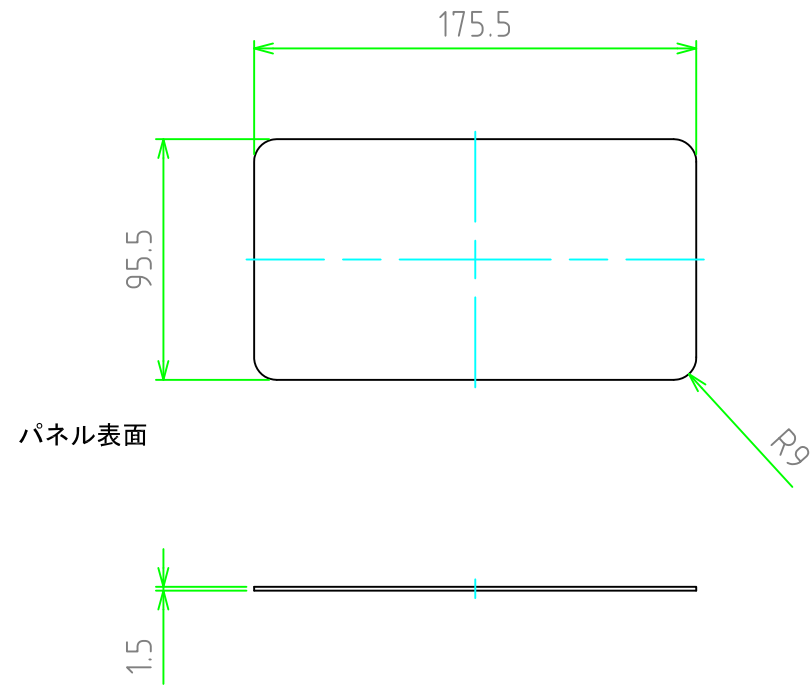


上カバー(内視)



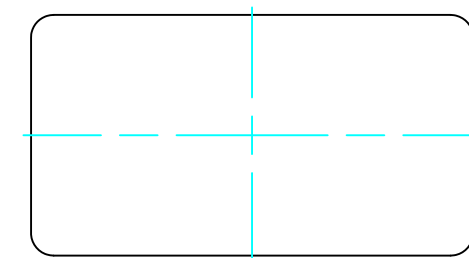
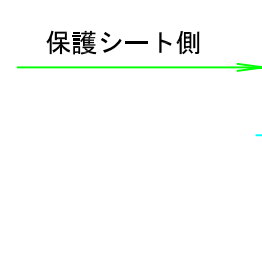
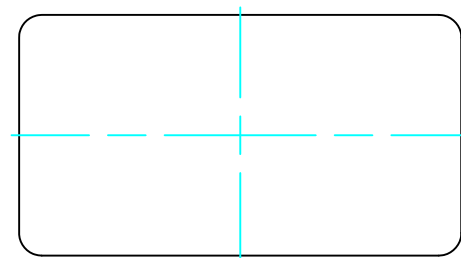
株式会社タカチ電機工業			品名	バンド取手付ケース	尺度 1:3
承認	検図	製図	型番	UCY18-10-24BB	
中根	横田	鎌田	作成日	2018/11/09	2 / 3

パネル



パネル裏面

パネル表面



パネル裏面

株式会社タカチ電機工業			品名 バンド取手付ケース	
承認	検図	製図	型番 UCY18-10-24BB	
中根	横田	鎌田	作成日 2018/11/09	2 / 3