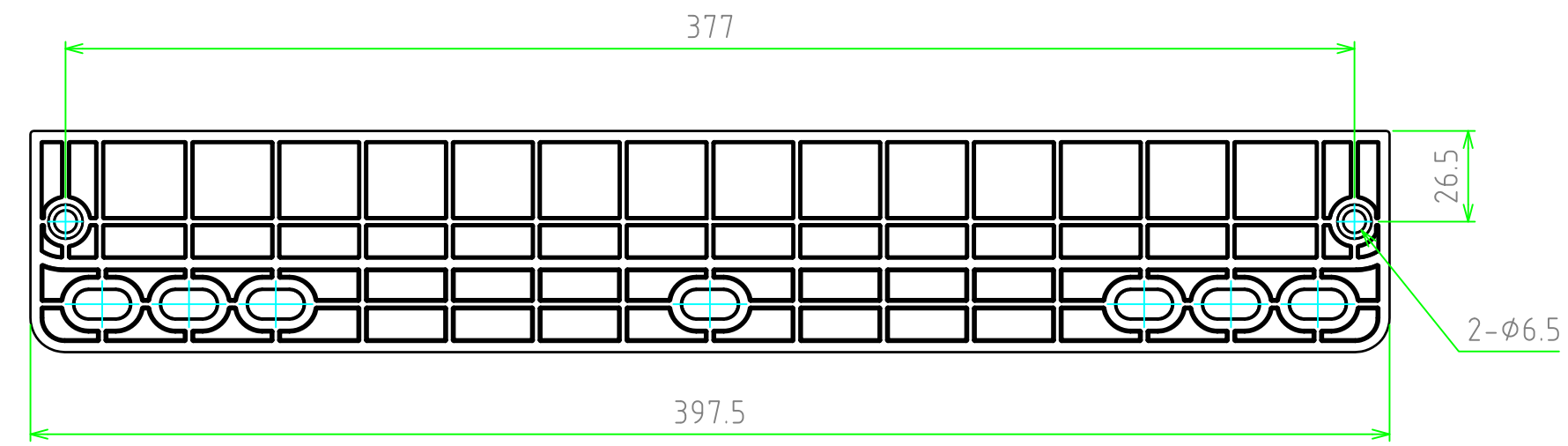
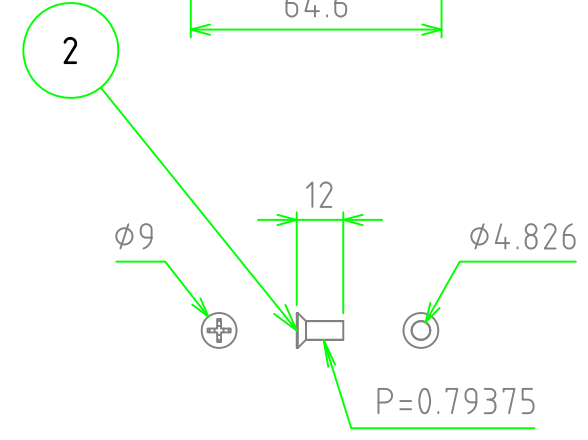
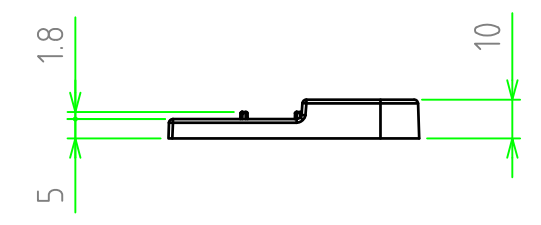
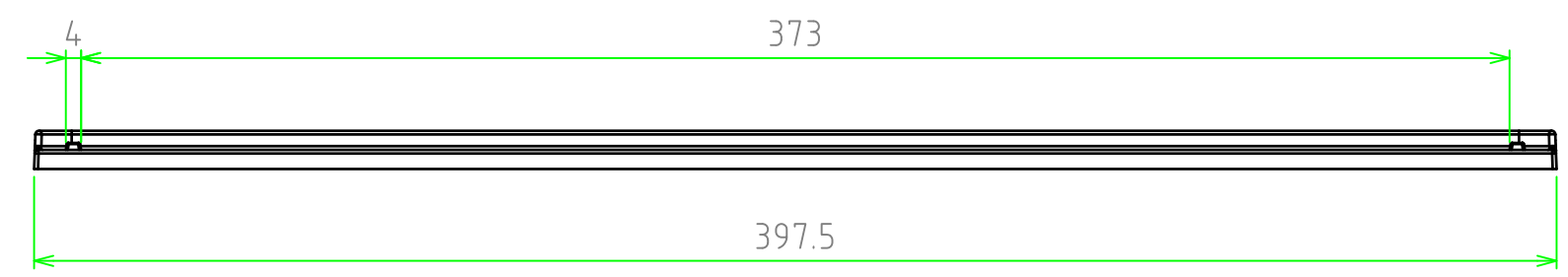
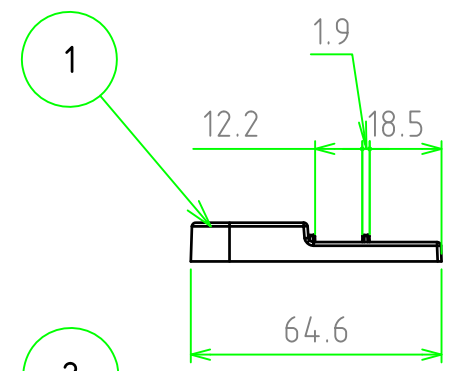
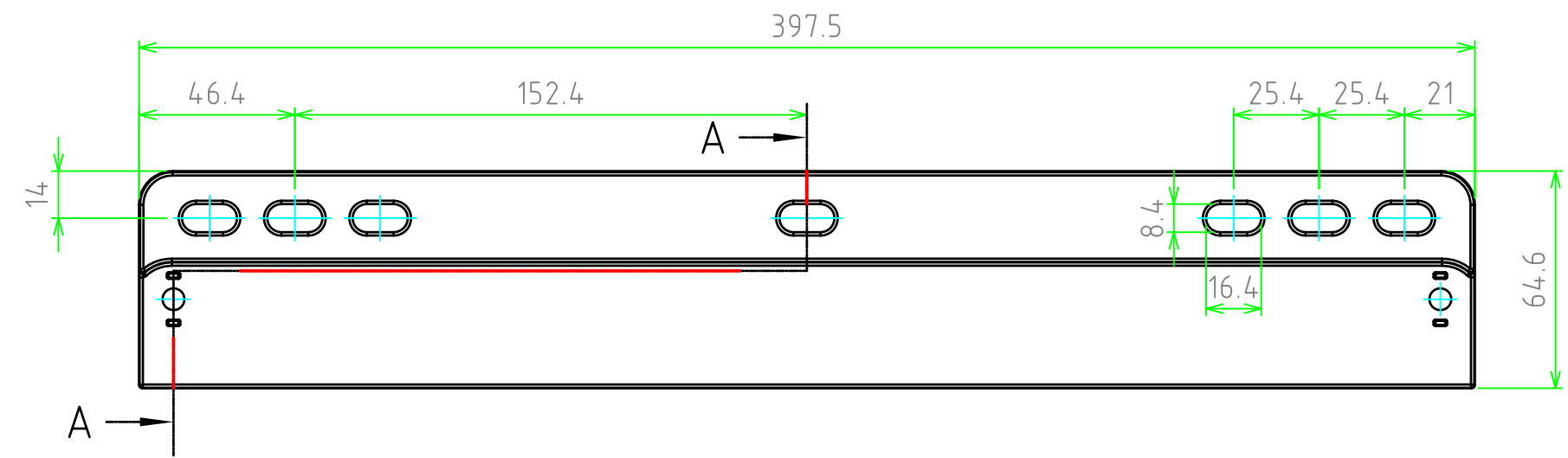
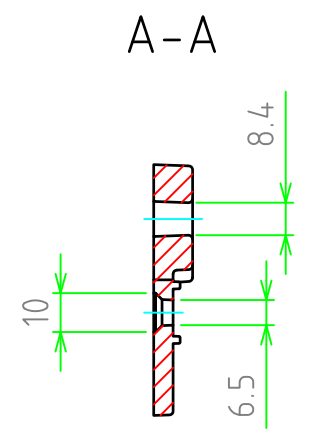


構成内容

No.	名称	数量	材質	色・表面処理
1	外部取付足	2	ポリカーボネート	ホワイトグレー (RAL7035)
2	取付ビス (皿 UNF# 10-32×12)	4	ステンレス	無処理



株式会社タカチ電機工業			品名	外部取付足	
承認	検図	製図	型番	UMF43	
	中根	谷	作成日	2018/06/28	1 / 1