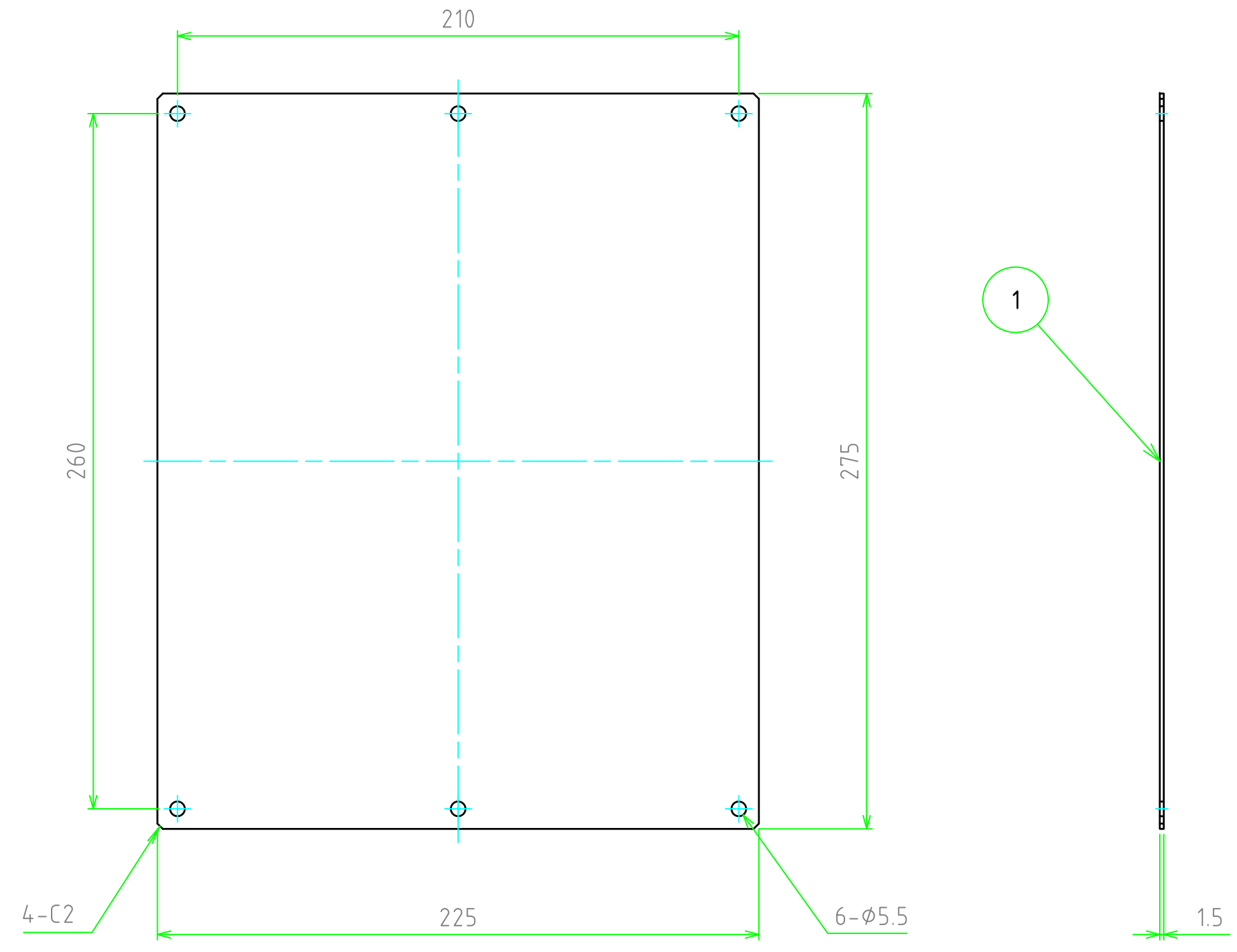



構成内容				
No.	名称	数量	材質	色・表面処理
1	取付ベース	1	A1050P t1.5	シルバーアルマイト



 尺度 1:2	材質 A1050P t1.5				5 4 3 2 1			
	表面処理 シルバーアルマイト							
数量 1	株式会社タカチ電機工業				符号 変更記事	年・月・日	担当	
日付 2018/06/29	承認	承認	検図 中根	製図 谷	品名 UMP2833			
					図番	Rev.		