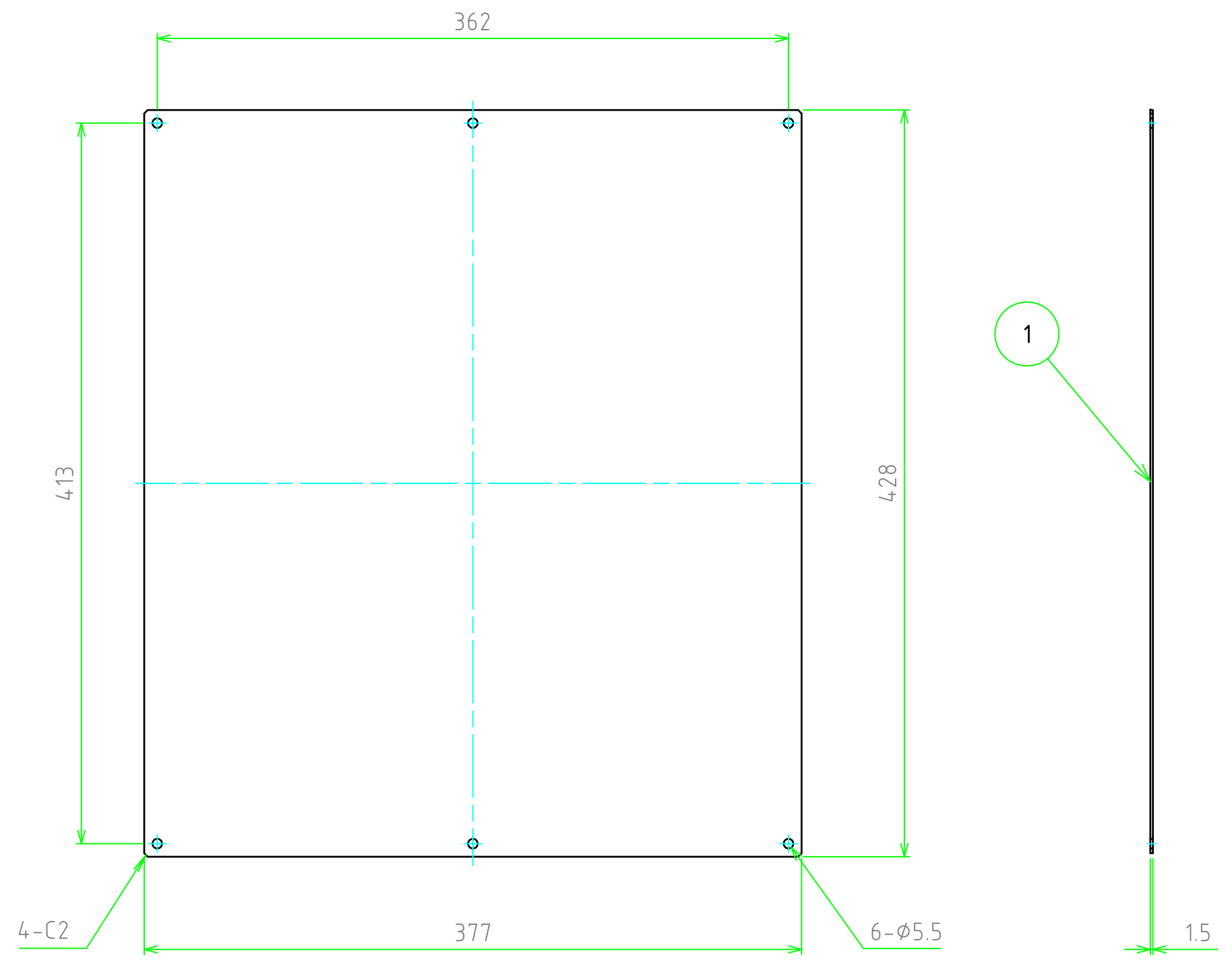


構成内容				
No.	名称	数量	材質	色・表面処理
1	取付ベース	1	A1050P t1.5	シルバーアルマイト



	材質 A1050P t1.5				⑤		・	・	
	表面処理 シルバーアルマイト				④		・	・	
尺度 1:3	株式会社タカチ電機工業				③		・	・	
数量 1	承認	承認	検図	製図	②		・	・	
日付 2018/06/29			中根	谷	①		・	・	
					符号	変更記事	年・月・日	担当	
					品名	UMP4348			
					図番	Rev.			